

<p><b>(SE)</b></p>	<p><b>MONTERINGSANVISNING</b>  <b>Kanalkylare DXRE är avsedd för DX-kyla samt även anpassad för kyl- och värmedrift tillsammans med värmepump med styrenhet</b>  <b>VIKTIGT:</b> Läs denna anvisning innan produkten monteras och ansluts.          Spara anvisningen för framtida bruk.</p> <p>.....2</p>
<p><b>(GB)</b></p>	<p><b>FITTING INSTRUCTION</b>  <b>The DXRE duct cooler is intended for direct expansion (DX) and can also be used with a heat pump with controller which switches between heat and cold.</b>  <b>IMPORTANT:</b> Read these instructions before using the product.          Save the instructions for future use</p> <p>.....4</p>
<p><b>(DE)</b></p>	<p><b>MONTAGEANLEITUNG</b>  <b>Der Kanalkühler DXRE ist für direkte Expansion bestimmt (DX) und kann mit geregelten Wärmepumpen sowohl zum Heizen als auch zum Kühlen verwendet werden.</b>  <b>WICHTIG:</b> Lesen Sie diese Anleitung sorgfältig durch, bevor Sie das Gerät in Betrieb nehmen.          Die Gebrauchsanweisung für zukünftigen Gebrauch aufbewahren</p> <p>.....6</p>
<p><b>(RU)</b></p>	<p><b>ИНСТРУКЦИЯ ПО МОНТАЖУ</b>  <b>Канальные воздухоохладители с прямымиспарительным охлаждением также и для режимов охлаждения и отопления с тепловым насосом для прямоугольных воздуховодов</b>  <b>ВАЖНО:</b> Перед монтажом и подключением оборудования прочитайте настоящую инструкцию. Храните инструкцию для пользования в будущем</p> <p>.....8</p>
	<p>Kapacitetstabell/ Capacity table/ Kapazität Tabelle/ Таблица емкости.....10</p>

SE

## Utförande

DXRE används för att centralt kyla ventilationsluften i ett ventilationssystem. DXRE kan också användas tillsammans med en värmepump med styrenhet som växlar mellan värme och kyla. Den har kylbatteri med rör av koppar och lameller av aluminium. Rostfri dropplåda med styrt fall mot kondensvattenavloppet.

Samma modell för vänster- och högermontage.

## Montering

Montering måste utföras så att dropplåda, droppavskiljare och kondensvattenavloppet är lätt demonterbart samt lamellbatteriet åtkomligt för rengöring (se även under avsnitt rengöring).

DXRE kan monteras antingen innan eller efter fläktenheten i horisontell kanal och fixeringen till kanalsystemet sker med skruvar eller gejdskarv. Vid montering efter fläkten bör monteringen ske så att luftströmmen över batteriet blir jämn. Vi rekommenderar att avståndet till eller från kanalbøj, fläkt, spjäll och liknande är minst kanalvärmarens diagonalmått, d.v.s. från hörn till hörn i värmarens kanaldel. För att nå maximal kyloeffekt och säkrare drift är det olämpligt att montera den direkt efter fläktutlopp eller kanalbøj. Vid montering före fläkten bör man försäkra sig om att fläktmotorn och andra komponenter är lämpliga för den fuktiga luften efter kylaren.

Max lufthastighet utan droppavskiljare är 2,5m/s vid kyl drift. Kondensvattenavloppet G ½" (K) ansluts via ett vattenlås för att undvika luftläckage. OBS! Avloppets storlek skall dimensioneras så att vatten inte blir stående i dropplådan.

Ett effektivt filter rekommenderas i anläggningen.

Vid kyl drift måste DXRE, och kanalerna som transporterar den kylda luften, isoleras utvändigt så att det inte bildas kondens på utsidan.

Se till att expansionskrafter i anläggningen eller rörsystemets egen vikt inte belastar DXRE anslutningar.

Använd kvävgas i rören vid lödning.

Skydda rörens rörtätningar för hög värme vid lödning.

Expansionsventil med yttre tryckutjämning rekommenderas för att få en optimal förångning och minska risken att få oförångat köldmedium till kompressorn.

## Konstruktionsdata

Max drifttryck: 4,15 MPa (41,5 bar).

Max provtryck: 4,8 MPa (48 bar).

DXRE är provtryckta och läckagetestade.

Levereras trycksatt med 2 bar torr luft.

Kontrollera trycket innan installation.

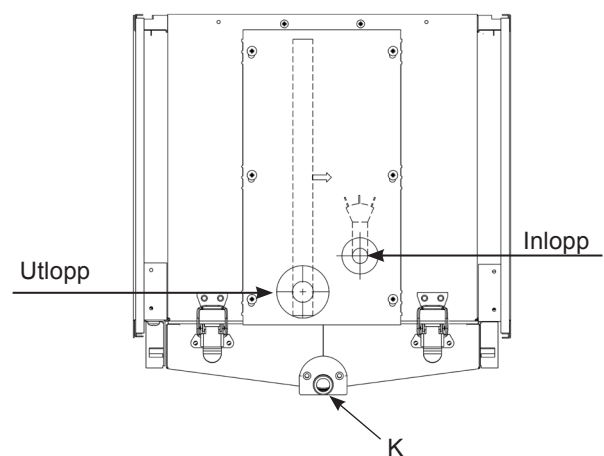
## Kapacitet

På sidorna 10 och 11 ges exempel på kapacitet för kyl drift.

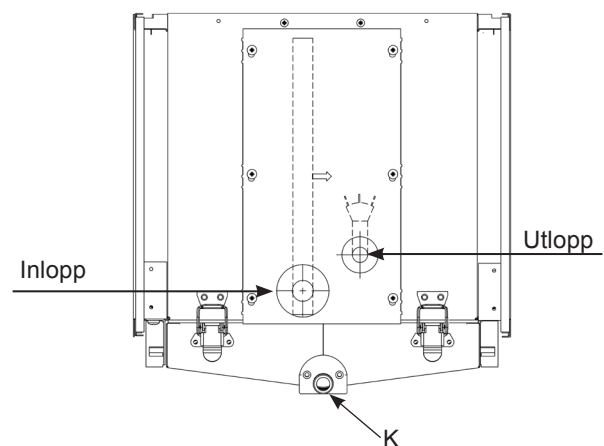
Du kan också göra dina egna beräkningar via vårt web-baserade beräkningsprogram VEAB Select ([www.veab.com](http://www.veab.com)) eller kontakta våra säljare för hjälp.

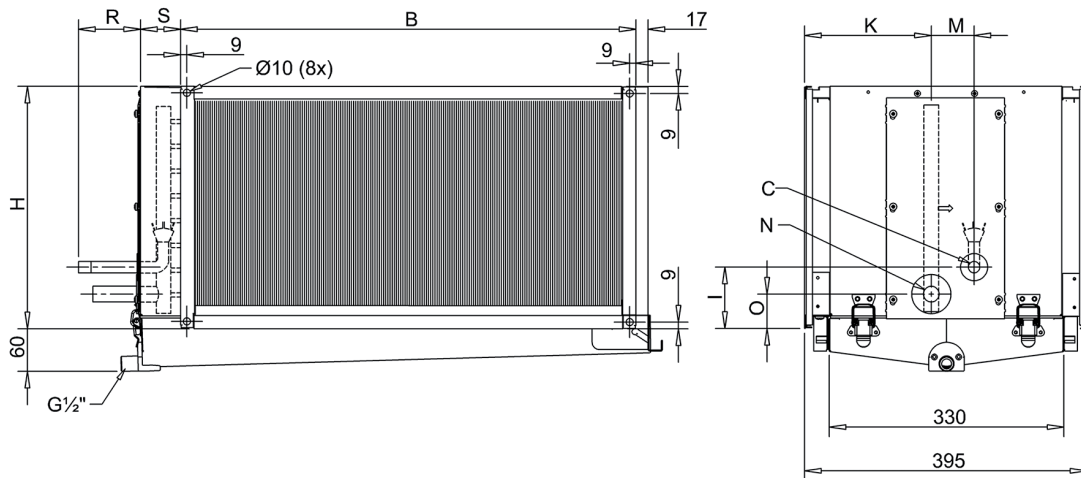
Värmekapacitet fås med hjälp av VEAB Select.

## Driftfall kyla



## Driftfall värme





Typ	B mm	H mm	S mm	R mm	I mm	O mm	K mm	M mm	N Ø mm	C Ø	Invändig rörvolym, l	DE
DXRE 400x200-3-2,5	438	238	56	105	60	95	165	51	19	1/2"	0,81	DE 40x20
DXRE 500x250-3-2,5	538	288	56	105	60	50	165	41	22	1/2"	1,23	DE 50x25
DXRE 500x300-3-2,5	538	338	56	105	60	50	165	54	22	1/2"	1,48	DE 50x30
DXRE 600x300-3-2,5	638	338	56	105	60	50	165	54	22	5/8"	1,72	DE 60x30
DXRE 600x350-3-2,5	638	388	56	105	60	50	165	54	22	5/8"	2,00	DE 60x35
DXRE 700x400-3-2,5	738	438	56	115	110	50	160	60	35	5/8"	3,25	DE 70x40
DXRE 800x500-3-2,5	838	538	86	115	140	50	160	60	35	5/8"	4,53	DE 80x50
DXRE 1000x500-3-2,5	1038	538	86	115	140	50	160	60	35	5/8"	5,46	DE 100x50

## Montering droppavskiljare

Droppavskiljare DE monteras efter kylbatteriet i kanalkylaren, sett i luftriktningen. Montering sker enligt separat monteringsanvisning.

## Rengöring

För att få ut full effekt av måste lamellbatteriet och ev. monterad droppavskiljare rengöras regelbundet. Perioden mellan rengöringarna är helt beroende av luftens renhetsgrad och på hur väl filter och anläggningen i övrigt underhålls.

**WARNING!** Se till att ingen person befinner sig under vid demontering av dropplådan.

Demontera kondensvattenavloppet och täpp för nippeln så att eventuellt kvarvarande kondensvatten inte rinner ut.

Tag bort dropplådan genom att öppna exenterlåsen på framsida. Sänk dropplådan ca 2-3cm och skjut den därefter bakåt för att frigöra läsmekanismen på baksidan. Dropplådan hänger fast i ett gångjärn på baksidan men kan enkelt lyftas loss om man vill demontera den helt från kylaren.

Om droppavskiljare är monterad, skjut hållaren åt sidan och ta ned den för rengöring med tryckluft eller varmvatten. Inloppssidan på lamellen rengörs med en mjuk borste varefter hela lamellbatteriet kan rengöras med tryckluft eller dammsugning. Blås bort smutsen i riktning från luftens utloppssida mot inloppssidan. Var försiktig så att lamellkanterna inte deformeras. Rengör dropplådans botten och känn efter att kondensavloppet är fritt från smuts.

Montera därefter tillbaka eventuell droppavskiljare (OBS! Luftriktningen), dropplådan och kondensisolering.

GB

## Design

The DXRE is used for central cooling of the ventilation air in a ventilation system. DXRE can also be used with a heat pump with controller which switches between heat and cold. DXRE has copper tubes and aluminium fins. The stainless steel drip tray has a gradual slope towards the drain connection. Same model for left-hand or right-hand installation.

## Installation

The fitting must be done so that the drip tray, droplet eliminator and condensate outlet are easily removable and the coil accessible for cleaning (see also under Cleaning).

DXRE can be installed either upstream or downstream of the fan unit in a horizontal duct, and it's either bolted to the duct system or connected by means of slip clamps. When fitted downstream of the fan, it should be installed so that the airflow across the coil will be uniform. We recommend that the distance to or from a duct bend, fan, damper, etc. should be at least the same as the diagonal dimension of the duct heater, i.e. from corner to corner at the connection face of the heater.

In order to ensure maximum cooling capacity and reliable operation, it is inadvisable to install it immediately downstream of the fan outlet or a duct bend.

When installed upstream of the fan, check that the fan motor and other components are suitable for the humid air downstream of the cooler. Max. air velocity without droplet eliminator: 2.5 m/s when used as cooler.

The G ½" condensate outlet (K) should be connected across a water trap in order to prevent air leakage.

N.B. The size of the outlet should be determined so that no stagnant water will remain in the drip tray.

An efficient air filter is recommended for the system.

When used as a cooler, DXRE and the ducts carrying cooled air, must be insulated so that no condensate will form on the outside. Make sure that DXRE connections are not subjected to expansion forces in the system or to the deadweight of the pipe system. Use nitrogen in the tubes when brazing.

Make sure that the gaskets are not subjected to excessive heat during brazing. An expansion valve with outer pressure equalization is recommended in order to optimise the evaporation and reduce the risk of liquid refrigerant being admitted into the compressor.

## Design data

Max. operating pressure: 4.15 MPa (41.5 bar).

Max. test pressure: 4.8 MPa (48 bar).

All coils are pressure tested and tested for leakage.

On delivery, the coil is pressurised with dry air at a pressure of 2 bar.

Check the pressure before installation.

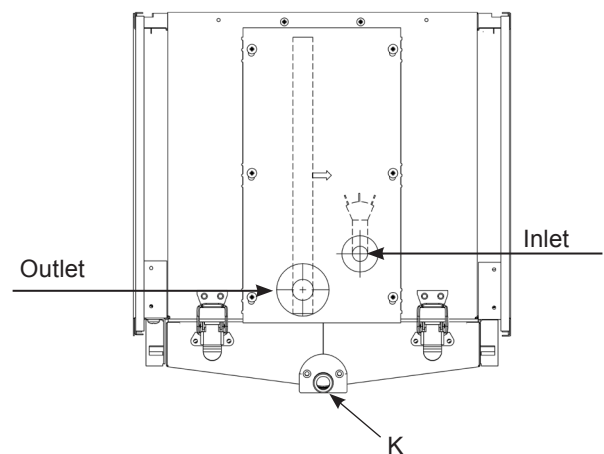
## Capacity

Examples of capacity for cooling are given on pages 10 and 11.

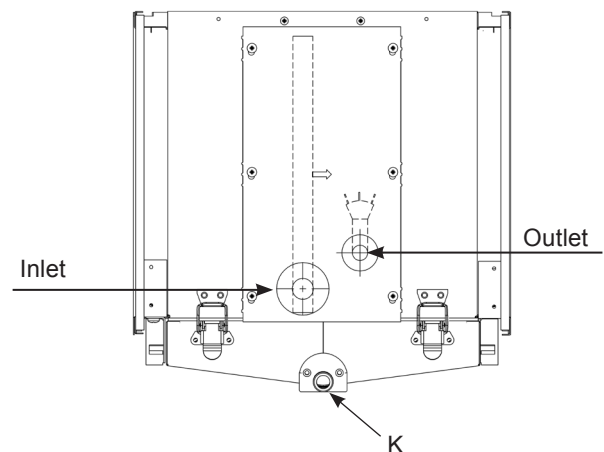
You can also do your own calculations using our web-based VEAB Select calculation program ([www.veab.com](http://www.veab.com)), or get in touch with our sales division for assistance.

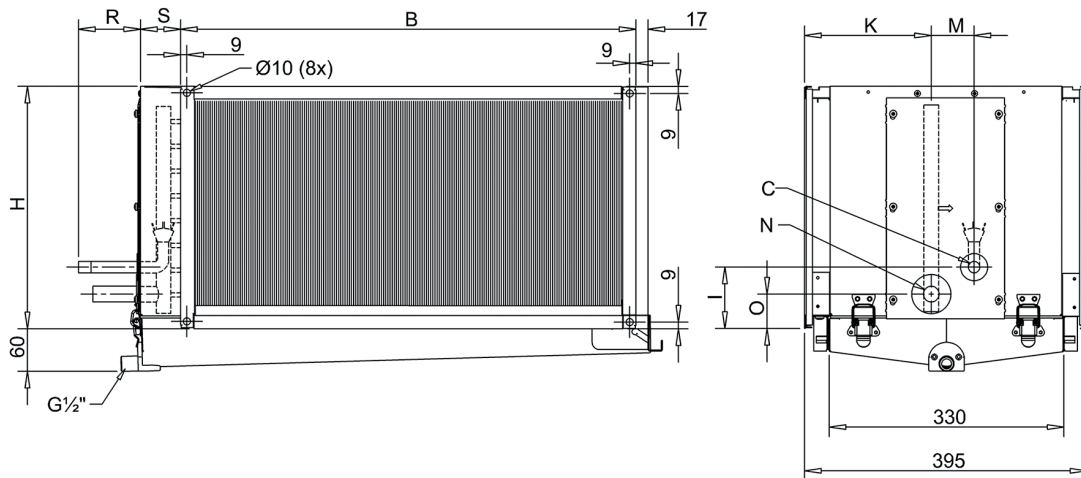
Capacity for heating is received with the help of VEAB Select.

## Operating mode - cooling



## Operating mode - heating





Modell	B mm	H mm	S mm	R mm	I mm	O mm	K mm	M mm	N Ø mm	C Ø	Coil inside volume, l	DE
DXRE 400x200-3-2,5	438	238	56	105	60	95	165	51	19	1/2"	0,81	DE 40x20
DXRE 500x250-3-2,5	538	288	56	105	60	50	165	41	22	1/2"	1,23	DE 50x25
DXRE 500x300-3-2,5	538	338	56	105	60	50	165	54	22	1/2"	1,48	DE 50x30
DXRE 600x300-3-2,5	638	338	56	105	60	50	165	54	22	5/8"	1,72	DE 60x30
DXRE 600x350-3-2,5	638	388	56	105	60	50	165	54	22	5/8"	2,00	DE 60x35
DXRE 700x400-3-2,5	738	438	56	115	110	50	160	60	35	5/8"	3,25	DE 70x40
DXRE 800x500-3-2,5	838	538	86	115	140	50	160	60	35	5/8"	4,53	DE 80x50
DXRE 1000x500-3-2,5	1038	538	86	115	140	50	160	60	35	5/8"	5,46	DE 100x50

### To fit the droplet eliminator

Droplet eliminator DE must be installed downstream of the cooling coil in the duct cooler.

Fitting is done according to separate instruction.

### Cleaning

In order to ensure full capacity of the duct cooler, the finned coil and droplet eliminator, if fitted, must be regularly cleaned. The intervals between cleaning are entirely dependent on the cleanliness of the air and on how well the filter and the remainder of the system are maintained.

**CAUTION.** Make sure there is no one below the drip tray when it is being removed.

Remove the condensate outlet and blank off the connector so that any remaining condensate will not run out. Remove the drip tray by releasing the eccentric lock on the front. Lower the drip tray about 2 – 3 cm and then move it towards the back so that the locking mechanism at the back will be released. The drip tray is held captive by hinges the rear, but it can easily be released to enable it to be removed from the cooler. If a droplet-eliminator is fitted, push the holder to the side and remove the droplet eliminator for cleaning with compressed air or warm water. Use a soft brush to clean the inlet side of the coil, and the entire coil can then be cleaned with compressed air or by vacuum cleaning. Blow the dirt away in a direction away from the air outlet side and towards the inlet side. Take care not to deform the edges of the fins. Clean the bottom of the drip tray, and check that no dirt is lodged in the condensate outlet. Then refit the droplet eliminator, drip tray and anti-condensation insulation.

DE

## Ausführung

DXRE werden zur zentralen Kühlung in Raumluftechnischen Anlagen eingesetzt. DXRE können mit geregelten Wärmepumpen sowohl zum Heizen als auch zum Kühlen verwendet werden. Das Kühlregister des DXRE besteht aus Kupferrohren und Aluminiumlamellen, zudem ist der DXRE zur sicheren Entwässerung mit einem rostfreien Tropfbehälter, mit Rohrnippelanschluss ausgestattet. Das Modell ist sowohl zur Links- als auch zur Rechts-Montage verfügbar.

## Montage

Die Montage hat so zu erfolgen, dass der Tropfbehälter, der Tropfenabscheider und der Kondenswasserauslass leicht demontierbar und der Registerinsatz für die Reinigung leicht zugänglich sind (siehe auch unter Reinigung). Der DXRE kann entweder vor oder hinter der Ventilatoreinheit in horizontalen Kanälen montiert werden.

Die Befestigung am Kanalsystem erfolgt mittels Schrauben oder Führungsschiene. Bei einer Montage hinter dem Ventilator sollte der Kanalkühler so montiert werden, dass der Luftstrom über dem Register gleichmäßig erfasst wird. Um die maximale Kühlleistung zu erreichen und die Betriebssicherheit zu erhöhen, empfiehlt es sich, den Kühler nicht direkt hinter der Auslassöffnung des Ventilators oder einem Kanalbogen zu montieren, um einen möglichst gleichmäßig über den gesamten Querschnitt verteilten Luftstrom zu erhalten. Bei Montage vor dem Ventilator sollte man sich vergewissern, dass der Ventilatormotor und andere Komponenten für die feuchte Luft hinter dem Kühler geeignet sind. Bei Kühlbetrieb beträgt die max. Luftgeschwindigkeit ohne Tropfabsteiger: 2,5m/s. Der Kondenswasserauslass G 1/2" (K) wird über einen Geruchverschluss angeschlossen, um zu verhindern, dass Luft austritt.

**HINWEIS!** Der Auslass ist so zu dimensionieren, dass sich kein Wasser in Tropfbehälter ansammelt.

Es empfiehlt sich einen effektiven Filter in die Anlage einzubauen. Für den Kühlbetrieb sind zur Vermeidung von Kondenswasserbildung der DXRE und die Kanalteile von Aussen ausreichend zu isolieren. Achten Sie darauf, dass die Expansionskräfte in der Anlage oder das Eigengewicht des Rohrsystems die Anschlüsse am Kühler nicht belasten. Bevor die Rohre am System angeschlossen werden, müssen die beiliegenden Rohrdichtungen an den Anschlüssen zu montieren. Schützen Sie die Rohrdichtungen vor großer Wärme beim Löten. Es wird ein Expansionsventil mit äußerem Druckausgleich empfohlen, um eine optimale Verdampfung zu erzielen und das Risiko zu verringern, dass unverdampftes Kältemittel in den Kompressor gelangt.

## Konstruktionsdaten

Max. Betriebsdruck: 4,15 Mpa (41,5 bar)

Max. Prüfdruck: 4,8 MPa (48 bar)

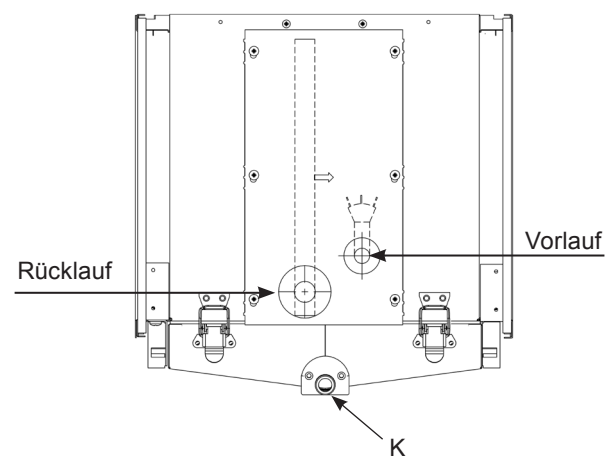
Alle Register wurden Druckprüfungen und Lecktests unterzogen. Das Register ist mit ca. 2,0 bar Trockenluft vorgefüllt. Den Druck ist vor dem Einbau bitte zu kontrollieren.

## Leistung

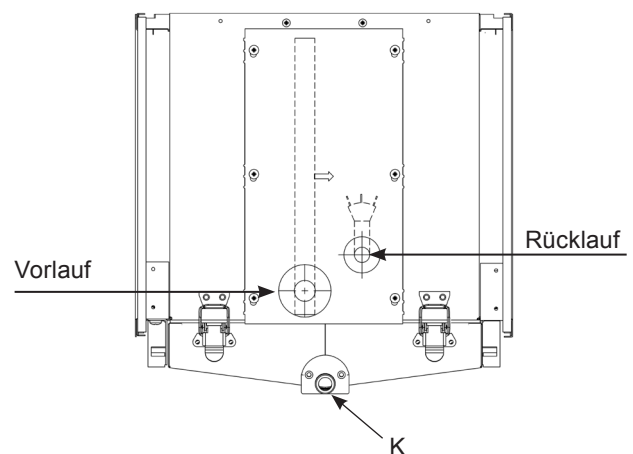
Auf den Seiten 10 und 11 sind Beispiele für die Leistung Kühlbetrieb. Sie können auch Ihre eigenen Berechnungen mit unserem Berechnungsprogramm VEAB Select ([www.veab.com](http://www.veab.com)) anstellen oder unseren Vertrieb zu Rate ziehen.

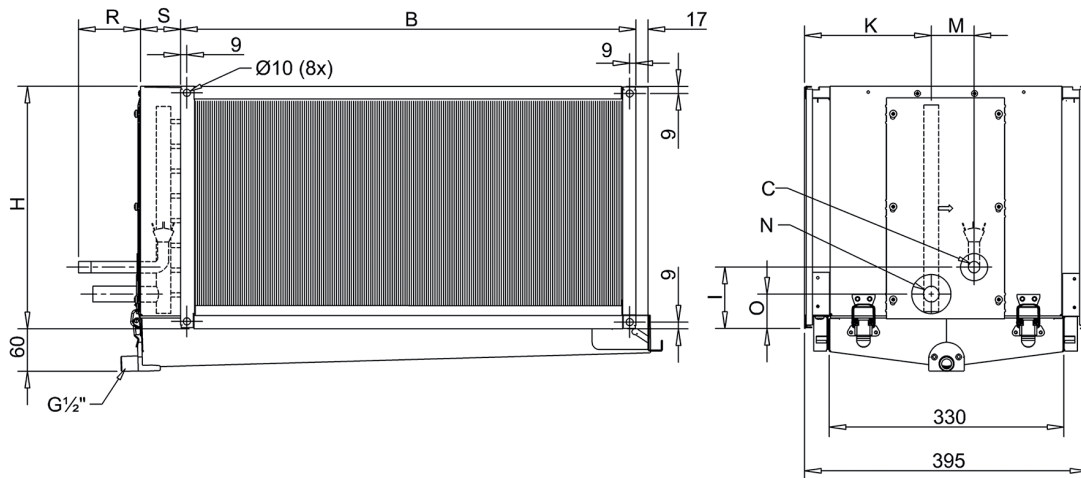
Die Wärmekapazität lässt sich mit Hilfe des VEAB-Select-Programmes ebenfalls ermitteln.

## Kühlbetrieb



## Heizbetrieb





Modell	B mm	H mm	S mm	R mm	I mm	O mm	K mm	M mm	N Ø mm	C Ø	Coil inside volume, l	DE
DXRE 400x200-3-2,5	438	238	56	105	60	95	165	51	19	1/2"	0,81	DE 40x20
DXRE 500x250-3-2,5	538	288	56	105	60	50	165	41	22	1/2"	1,23	DE 50x25
DXRE 500x300-3-2,5	538	338	56	105	60	50	165	54	22	1/2"	1,48	DE 50x30
DXRE 600x300-3-2,5	638	338	56	105	60	50	165	54	22	5/8"	1,72	DE 60x30
DXRE 600x350-3-2,5	638	388	56	105	60	50	165	54	22	5/8"	2,00	DE 60x35
DXRE 700x400-3-2,5	738	438	56	115	110	50	160	60	35	5/8"	3,25	DE 70x40
DXRE 800x500-3-2,5	838	538	86	115	140	50	160	60	35	5/8"	4,53	DE 80x50
DXRE 1000x500-3-2,5	1038	538	86	115	140	50	160	60	35	5/8"	5,46	DE 100x50

## Montage des Tropfabseiders

Der Tropfabseider DE wird, in Luftrichtung gesehen, hinter den Kühlregister im Kanalkühler montiert.

## Reinigung

Damit der Kanalkühler seine volle Leistungsfähigkeit behält, müssen den Registerinsatz und ein gegebenenfalls montierter Tropfabseider regelmäßig gereinigt werden. Die Länge der Reinigungsintervalle hängt in hohem Maße vom Reinheitsgrad der Luft ab und davon, wie gut Filter und Anlage im Übrigen gewartet werden. **WARNUNG!** Achten Sie darauf, dass sich niemand unter dem Tropfbehälter aufhält, wenn Sie diesen demontieren. Demontieren Sie den Kondenswasserauslass und verstopfen Sie den Nippel, damit gegebenenfalls verbleibendes Kondenswasser nicht austreten kann.

Entfernen Sie den Tropfbehälter, indem Sie zuerst die Exzenterverschlüsse an der Vorderseite öffnen. Senken Sie den Tropfbehälter dann ca. 2 – 3 cm ab und schieben Sie ihn nach hinten, um den Verschlussmechanismus an der Rückseite zu lösen.

Der Tropfbehälter hängt an einem Scharnier an der Rückseite, kann aber leicht herausgehoben werden, wenn man ihn ganz vom Kühler abmontieren möchte. Wenn ein Tropfabseider montiert ist, die Halterung zur Seite schieben und den Tropfabseider zur Reinigung mittels Druckluft oder warmem Wasser herausnehmen. Die Eintrittsseite des Registers wird mit einer weichen Bürste gereinigt. Danach kann der gesamter Register mittels Druckluft oder Staubsaugen gereinigt werden. Den Schmutz von der Luftaustrittsseite in Richtung Eintrittsseite blasen. Hierbei vorsichtig vorgehen, damit die Lamellenkanten nicht deformiert werden.

Den Boden des Tropfbehälters reinigen und prüfen, ob der Kondenswasserauslass schmutzfrei ist. Danach Tropfabseider, Tropfbehälter und Kondenswasserisolation wieder montieren.

(RU)

## Исполнение

DXRE используется для центрального охлаждения воздуха в вентиляционной системе. DXRE можно также использовать вместе с тепловым насосом с блоком управления, переключающим режимы отопления и охлаждения. Он состоит из теплообменника с медными трубками и алюминиевым оребрением. Нержавеющий поддон имеет регулируемый уклон в сторону дренажного штуцера. Одна и та же модель для левого и правого монтажа.

## Монтаж

Монтаж охладителя должен быть выполнен так, чтобы поддон, каплеотделитель и сливной патрубок для конденсационной воды были легко демонтируемы, а теплообменник доступен для чистки (см. также раздел о чистке). DXRE можно устанавливать перед вентилятором или после него в горизонтальном воздуховоде. Его крепление в воздуховодной магистрали осуществляется винтами или скользящими стыками. При установке после вентилятора данный охладитель следует монтировать так, чтобы поток воздуха над теплообменником был ровный. Для достижения максимального охлаждающего действия и обеспечения более надёжной эксплуатации целесообразно устанавливать охладитель непосредственно после выхода вентилятора или колена воздуховода. При установке перед вентилятором следует удостовериться в том, что двигатель вентилятора и его другие узлы целесообразны для работы во влажном воздухе после охладителя. Максимальная скорость воздуха без каплеотделителя 2,5 м/с в режиме охлаждения. Патрубок для слива конденсата G<sup>1/2</sup>" (K) присоединяется через гидравлический затвор, чтобы предупредить утечку воздуха. **ВНИМАНИЕ!** Размер сливного патрубка должен быть рассчитан так, чтобы не происходило застоя воды в дренажном поддоне.

В установке рекомендуется использовать эффективный фильтр. Данный канальный охладитель должен быть теплоизолирован снаружи для предотвращения конденсации на внешней поверхности. Каналы, транспортирующие охлаждённый воздух, также должны быть теплоизолированы. Обеспечьте, чтобы силы расширения в установке и собственный вес трубопроводов не создавали нагрузки на соединительные патрубки на охладителе.

При выполнении пайки труб используйте в них азот. Уплотнениям труб обеспечьте защиту от высокой температуры во время пайки.

Для получения оптимального испарения и уменьшения риска попадания не испарившегося хладагента в компрессор рекомендуется использовать расширительный клапан с наружным выравниванием давления.

## Технические характеристики

Макс. рабочее давление: 4,15 МПа (41,5 бар).

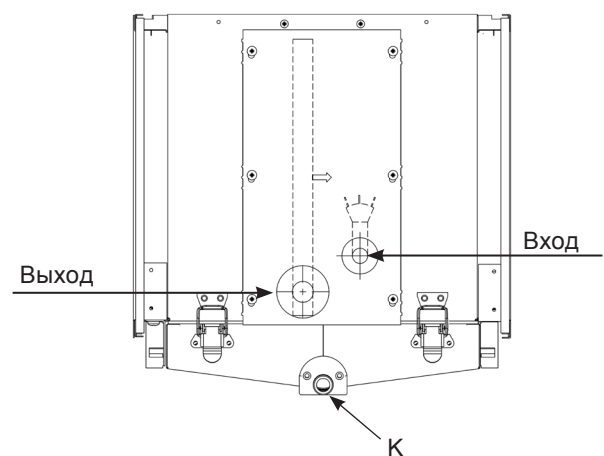
Макс. испытательное давление: 4,8 МПа (48 бар).

Все теплообменники прошли испытание на герметичность. Теплообменник поставляется с сухим воздухом под давлением 2 бар. Проверьте давление перед монтажом. Одинаковая модель для левого и правого монтажа.

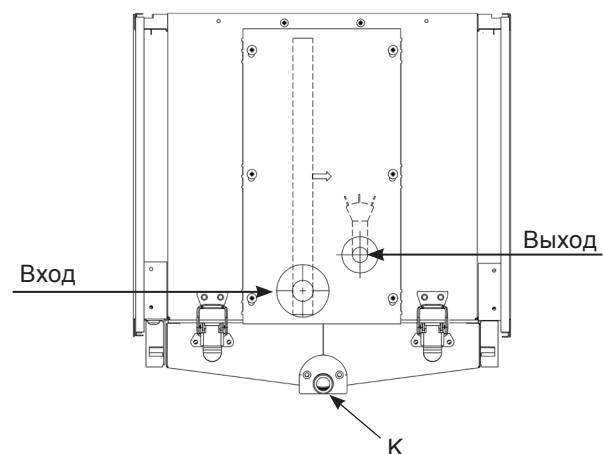
## Технические данные

На стр. 10 и 11 приводятся примеры технических данных для режима охлаждения. Вы можете также сами произвести расчёты с помощью предлагаемой через Интернет расчётной программы фирмы VEAB. Выберите (www.veab.com) или обратитесь за помощью к нашему торговому отделению. Теплопроизводительность определяется в разделе VEAB Select.

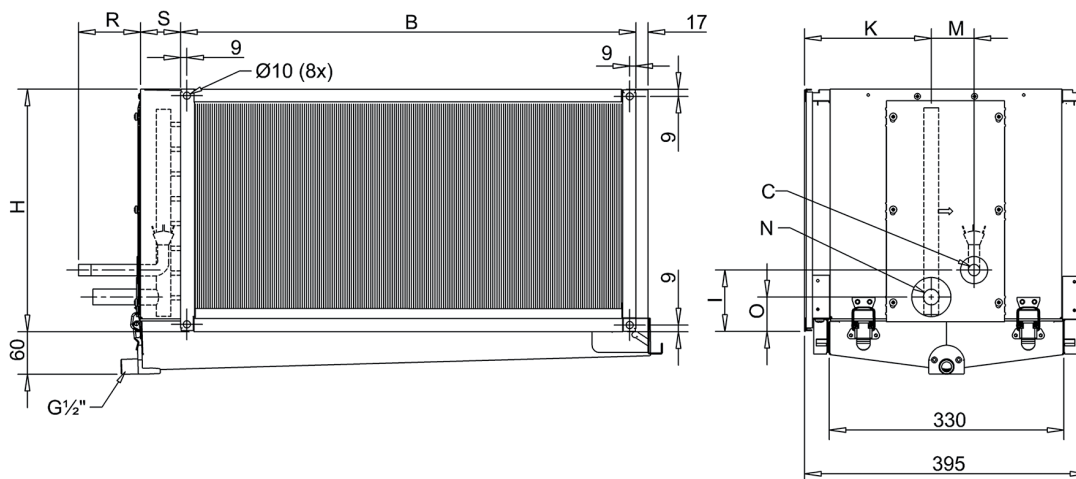
## Режим охлаждения



## Режим отопления







Тип	В мм	Н мм	С мм	Р мм	l мм	О мм	К мм	М мм	N Ø мм	C Ø	Внутренний объём трубы, L	DE
DXRE 400x200-3-2,5	438	238	56	105	60	95	165	51	19	1/2"	0,81	DE 40x20
DXRE 500x250-3-2,5	538	288	56	105	60	50	165	41	22	1/2"	1,23	DE 50x25
DXRE 500x300-3-2,5	538	338	56	105	60	50	165	54	22	1/2"	1,48	DE 50x30
DXRE 600x300-3-2,5	638	338	56	105	60	50	165	54	22	5/8"	1,72	DE 60x30
DXRE 600x350-3-2,5	638	388	56	105	60	50	165	54	22	5/8"	2,00	DE 60x35
DXRE 700x400-3-2,5	738	438	56	115	110	50	160	60	35	5/8"	3,25	DE 70x40
DXRE 800x500-3-2,5	838	538	86	115	140	50	160	60	35	5/8"	4,53	DE 80x50
DXRE 1000x500-3-2,5	1038	538	86	115	140	50	160	60	35	5/8"	5,46	DE 100x50

## Монтаж каплеотделителя

Каплеотделитель DE монтируется после теплообменника в канальном охладителе, по направлению воздушного потока. Монтаж осуществляется согласно отдельной инструкции по монтажу.

## Чистка

Для достижения наилучшего эффекта работы охладителя необходимо регулярно чистить пакет пластин и каплеотделитель, если последний входит в комплектацию. Время между чистками полностью зависит от степени загрязнения воздуха и техобслуживания фильтров и оборудования в целом.

**ВНИМАНИЕ!** При демонтаже дренажного поддона никто не должен находиться непосредственно под ним.

Демонтируйте трубу слива конденсата и закройте пробкой патрубков, чтобы не произошло вытекание, возможно, остающегося конденсата.

Открыв эксцентриковый запор на передней части охладителя, снимите дренажный поддон. Опустите его на 2-3 см и подвиньте назад для открытия запорного механизма. Поддон висит на петлях на задней стороне, но при необходимости может быть легко снят, если потребуется демонтировать его полностью с охладителя.

Если каплеотделитель смонтирован, отведите держатель в сторону, и выньте его для чистки сжатым воздухом или горячей водой.

Чистка впускной стороны теплообменника производится мягкой щёткой, после чего весь теплообменник можно вычистить сжатым воздухом или пылесосом. Грязь сдувайте в направлении от выходной стороны к входной. Проявляйте осторожность, чтобы не деформировать пластины.

Вычистите днище поддона и после этого на ощупь проверьте на отсутствие загрязнений в патрубке выпуска конденсата.

Затем вновь смонтируйте каплеотделитель, если он входит в комплектацию (**ВНИМАНИЕ!** Направление движения воздуха), поддон и конденсационную изоляцию.

## Kapacitetstabel / Capacity table / Kapazität Tabelle / Таблица емкости

Förångningstemp.: +5°C med 5°C överhettning och 3°C underkyllning. Köldmedium R 410A.

Evaporation temp.: +5°C with 5°C super heat and 3°C subcooling. Refrigerant R 410A.

Verdampfungstemp.: +5°C mit 5°C Überheizung und 3°C Unterkühlung. Kältemedium R 410A.

Температура испарения: +5°C, с расчётом на перегрев 5°C и переохлаждение 3°C. Хладагент R 410A.

### DXRE 400×200-3-2,5

Luftflöde Air flow Luftstrom Раход воздуха	Lufthastighet Air velocity Luftgeschwindigkeit Скорость воздуха	Tryckfall luft Air pressure drop Druckver. Luft Перепад давления	Luft in Air in Luft in Воздух входящ.	Luft in Air in Luft in Воздух входящ.	Luft ut Air out Luft aus Воздух выход.	Total effekt Total output Totale Leistung Общая мощность	Flöde köldmedium Refrigerant flow Fluss Kältemedium Расход хладагента	Totalt tryckfall köldmedium Press. drop refrigerant Druckverlust Kältemedium Общ.перепад давления хладагента
m <sup>3</sup> /h м <sup>3</sup> /ч	m/s м/с	Pa Па	°C	% RH % отн.	°C	kW кВт	kg/h кг/ч	kPa кПа
575	2	38	25	50	15,5	2,7	57,2	8,4
575	2	42	30	50	17,8	3,9	84,8	17,3
865	3	76	25	50	17,2	3,3	70,1	12,2
865	3	85	30	50	19,9	4,9	104,8	25,5
1150	4	122	25	50	18,2	3,7	79,8	15,5
1150	4	138	30	50	21,3	5,6	120,1	32,8

### DXRE 500×250-3-2,5

Luftflöde Air flow Luftstrom Раход воздуха	Lufthastighet Air velocity Luftgeschwindigkeit Скорость воздуха	Tryckfall luft Air pressure drop Druckver. Luft Перепад давления	Luft in Air in Luft in Воздух входящ.	Luft in Air in Luft in Воздух входящ.	Luft ut Air out Luft aus Воздух выход.	Total effekt Total output Totale Leistung Общая мощность	Flöde köldmedium Refrigerant flow Fluss Kältemedium Расход хладагента	Totalt tryckfall köldmedium Press. drop refrigerant Druckverlust Kältemedium Общ.перепад давления хладагента
m <sup>3</sup> /h м <sup>3</sup> /ч	m/s м/с	Pa Па	°C	% RH % отн.	°C	kW кВт	kg/h кг/ч	kPa кПа
900	2	38	25	50	15,5	4,2	89,7	9,8
900	2	43	30	50	17,8	6,2	133,1	20,1
1350	3	76	25	50	17,1	5,1	110,0	14,2
1350	3	85	30	50	19,9	7,7	164,4	29,5
1800	4	123	25	50	18,2	5,8	125,5	18,1
1800	4	138	30	50	21,3	8,8	188,9	38,1

### DXRE 500×300-3-2,5

Luftflöde Air flow Luftstrom Раход воздуха	Lufthastighet Air velocity Luftgeschwindigkeit Скорость воздуха	Tryckfall luft Air pressure drop Druckver. Luft Перепад давления	Luft in Air in Luft in Воздух входящ.	Luft in Air in Luft in Воздух входящ.	Luft ut Air out Luft aus Воздух выход.	Total effekt Total output Totale Leistung Общая мощность	Flöde köldmedium Refrigerant flow Fluss Kältemedium Расход хладагента	Totalt tryckfall köldmedium Press. drop refrigerant Druckverlust Kältemedium Общ.перепад давления хладагента
m <sup>3</sup> /h м <sup>3</sup> /ч	m/s м/с	Pa Па	°C	% RH % отн.	°C	kW кВт	kg/h кг/ч	kPa кПа
1080	2	38	25	50	15,3	5,1	109,6	15,4
1080	2	43	30	50	17,6	7,6	162,3	31,5
1620	3	76	25	50	17,0	6,3	134,8	22,5
1620	3	86	30	50	19,7	9,4	201,4	49,8
2160	4	124	25	50	18,1	7,2	154,4	28,8
2160	4	140	30	50	21,1	10,8	232,1	60,6

### DXRE 600×300-3-2,5

Luftflöde Air flow Luftstrom Раход воздуха	Lufthastighet Air velocity Luftgeschwindigkeit Скорость воздуха	Tryckfall luft Air pressure drop Druckver. Luft Перепад давления	Luft in Air in Luft in Воздух входящ.	Luft in Air in Luft in Воздух входящ.	Luft ut Air out Luft aus Воздух выход.	Total effekt Total output Totale Leistung Общая мощность	Flöde köldmedium Refrigerant flow Fluss Kältemedium Расход хладагента	Totalt tryckfall köldmedium Press. drop refrigerant Druckverlust Kältemedium Общ.перепад давления хладагента
m <sup>3</sup> /h м <sup>3</sup> /ч	m/s м/с	Pa Па	°C	% RH % отн.	°C	kW кВт	kg/h кг/ч	kPa кПа
1300	2	39	25	50	15,2	6,2	134,1	23,1
1300	2	43	30	50	17,4	9,2	198,5	47,2
1950	3	77	25	50	16,9	7,7	165,7	34,0
1950	3	87	30	50	19,5	11,5	247,2	70,4
2600	4	125	25	50	18,0	8,9	190,3	43,8
2600	4	141	30	50	20,9	13,3	285,7	91,6

## DXRE 600×350-3-2,5

Luftflöde Air flow Luftstrom Раход воздуха	Lufthastighet Air velocity Luftgeschwindigkeit Скорость воздуха	Tryckfall luft Air pressure drop Druckver. Luft Перепад давления	Luft in Air in Luft in Воздух входящ.	Luft in Air in Luft in Воздух входящ.	Luft ut Air out Luft aus Воздух выход.	Total effekt Total output Totale Leistung Общая мощность	Flöde köldmedium Refrigerant flow Fluss Kältemedium Расход хладагента	Totalt tryckfall köldmedium Press. drop refrigerant Druckverlust Kältemedium Общ.перепад давления хладагента
m <sup>3</sup> /h м <sup>3</sup> /ч	m/s м/с	Pa Па	°C	% RH % отн.	°C	kW кВт	kg/h кг/ч	kPa кПа
1510	2	38	25	50	15,3	7,2	154,0	18,5
1510	2	43	30	50	17,5	10,6	228,1	37,8
2270	3	76	25	50	17,0	8,8	190,0	27,2
2270	3	86	30	50	19,7	13,2	283,7	56,3
3025	4	124	25	50	18,1	10,1	271,7	34,8
3025	4	140	30	50	21,0	15,2	327,1	72,9

## DXRE 700×400-3-2,5

Luftflöde Air flow Luftstrom Раход воздуха	Lufthastighet Air velocity Luftgeschwindigkeit Скорость воздуха	Tryckfall luft Air pressure drop Druckver. Luft Перепад давления	Luft in Air in Luft in Воздух входящ.	Luft in Air in Luft in Воздух входящ.	Luft ut Air out Luft aus Воздух выход.	Total effekt Total output Totale Leistung Общая мощность	Flöde köldmedium Refrigerant flow Fluss Kältemedium Расход хладагента	Totalt tryckfall köldmedium Press. drop refrigerant Druckverlust Kältemedium Общ.перепад давления хладагента
m <sup>3</sup> /h м <sup>3</sup> /ч	m/s м/с	Pa Па	°C	% RH % отн.	°C	kW кВт	kg/h кг/ч	kPa кПа
2015	2	46	25	50	15,2	9,6	205,9	40,4
2015	2	53	30	50	17,4	14,3	306,8	81,5
3020	3	92	25	50	16,9	11,8	253,4	58,3
3020	3	107	30	50	19,5	17,8	381,2	118,9
4030	4	150	25	50	18,0	13,5	290,3	74,1
4030	4	176	30	50	20,9	20,5	439,8	151,9

## DXRE 800×500-3-2,5

Luftflöde Air flow Luftstrom Раход воздуха	Lufthastighet Air velocity Luftgeschwindigkeit Скорость воздуха	Tryckfall luft Air pressure drop Druckver. Luft Перепад давления	Luft in Air in Luft in Воздух входящ.	Luft in Air in Luft in Воздух входящ.	Luft ut Air out Luft aus Воздух выход.	Total effekt Total output Totale Leistung Общая мощность	Flöde köldmedium Refrigerant flow Fluss Kältemedium Расход хладагента	Totalt tryckfall köldmedium Press. drop refrigerant Druckverlust Kältemedium Общ.перепад давления хладагента
m <sup>3</sup> /h м <sup>3</sup> /ч	m/s м/с	Pa Па	°C	% RH % отн.	°C	kW кВт	kg/h кг/ч	kPa кПа
2880	2	46	25	50	15,1	13,8	296,7	51,5
2880	2	53	30	50	17,3	20,6	441,8	102,9
4320	3	92	25	50	16,8	17,0	366,0	74,4
4320	3	108	30	50	19,4	25,6	550,2	149,5
5760	4	150	25	50	17,9	19,5	419,7	94,3
5760	4	177	30	50	20,8	29,6	635,4	190,0

## DXRE 1000×500-3-2,5

Luftflöde Air flow Luftstrom Раход воздуха	Lufthastighet Air velocity Luftgeschwindigkeit Скорость воздуха	Tryckfall luft Air pressure drop Druckver. Luft Перепад давления	Luft in Air in Luft in Воздух входящ.	Luft in Air in Luft in Воздух входящ.	Luft ut Air out Luft aus Воздух выход.	Total effekt Total output Totale Leistung Общая мощность	Flöde köldmedium Refrigerant flow Fluss Kältemedium Расход хладагента	Totalt tryckfall köldmedium Press. drop refrigerant Druckverlust Kältemedium Общ.перепад давления хладагента
m <sup>3</sup> /h м <sup>3</sup> /ч	m/s м/с	Pa Па	°C	% RH % отн.	°C	kW кВт	kg/h кг/ч	kPa кПа
3600	2	47	25	50	14,9	17,7	381,0	81,8
3600	2	54	30	50	17,0	26,4	566,2	160,7
5400	3	94	25	50	16,6	22,0	473,0	118,7
5400	3	110	30	50	19,2	33,0	709,0	233,2
7200	4	153	25	50	17,7	25,4	545,0	150,9
7200	4	179	30	50	20,6	38,3	821,8	296,1

Systemair reserves the right to make changes and improvement to the contents without prior notice.



**Systemair AB**  
Industrivägen 3  
SE-739 30 Skinnskatteberg  
Phone +46 222 440 00  
Fax +46 222 440 99