

Multibox MUB

Montage- und Betriebsanleitung
Installation and Operating Instructions
Installations- och bruksanvisning
Installations- og driftsvejledning
Instrucciones de montaje y servicio
Руководство по установке и эксплуатации

CE



DE	Seite	3
GB	Page	27
SE	Sid	51
DK	Side	74
ES	Página	98
PYC	Стр.	122

Originalanleitung: deutsch

Die angegebenen Daten in dieser Bedienungsanleitung dienen allein der Produktbeschreibung. Eine Aussage über eine bestimmte Beschaffenheit oder eine Eignung für einen bestimmten Einsatzzweck kann aus unseren Angaben nicht abgeleitet werden. Die Angaben entbinden den Verwender nicht von eigenen Beurteilungen und Prüfungen.

Es ist zu beachten, dass unsere Produkte einem natürlichen Verschleiß- und Alterungsprozess unterliegen.

Alle Rechte liegen bei der Systemair GmbH auch für den Fall von Schutzrechtsanmeldungen.

Jede Verfügungsbefugnis, wie Kopie- und Weitergaberecht, liegt bei uns.

Auf der Titelseite ist eine Beispielkonfiguration abgebildet. Das ausgelieferte Produkt kann daher von der Abbildung abweichen. Die Originalbetriebsanleitung wurde in deutscher Sprache erstellt.

The data stated in these operating instructions are merely for the purpose of describing the product. Information about a certain property or suitability for a certain purpose of use cannot be derived from our information. The information does not release the user from his own assessments and examinations.

Please consider the fact that our products are subject to a natural wear and ageing process.

All rights are with Systemair GmbH, also for the event of applications for protective rights.

Any powers of use, such as copying and forwarding rights, are with us.

An exemplary configuration has been shown on the title page. The product supplied can therefore deviate from the illustration. The original operating instructions have been written in the German language.

Information om viss egenskap eller lämplighet för ett visst ändamåls användning kan inte härledas från vår information. Informationen friar inte användaren från sin egen bedömning och kontroll. Tänk på att våra produkter omfattas av ett naturligt slitage och åldrande. Alla rättigheter är hos Systemair, även för för händelsen av ansökan om skyddande av rättigheter. Vi har befogenheten att använda, t.ex kopiering och vidarebefordran av rättigheter. Ett exempel på utförande visas på titelbladet. Den levererade produkten kan därför avvika från bilden. Den ursprungliga bruksanvisningen har skrivits på Tyska.

Oplysninger givet i denne vejledning har kun til formål at beskrive produktet. Information om en egenskab eller egnethed til et bestemt formål, kan ikke udledes fra vor information. Information kan ikke fritage brugeren fra dennes egen vurdering og verifikation.

Det skal bemærkes, at produkterne vil være udsat for en naturlig slid- og ældningsproces.

Alle rettigheder er forbeholdt Systemair A/S selv i tilfælde af ejendomsrettigheder.

Uden samtykke er rettighederne til kopiering og videregivelse forbeholdt Systemair A/S.

På titelsiden er der vist et konfigurations eksempel. Derfor kan det leverede produkt afvige fra illustrationen.

Den originale driftsvejledning er skrevet på tysk.

Los datos descritos en este manual de instrucciones son referentes únicamente al producto descrito. No se puede derivar de estas indicaciones información relativa a una determinada propiedad o utilidad. Las indicaciones aquí expuestas no eximen al usuario de su propia responsabilidad y comprobaciones.

Debe tener en cuenta que nuestro producto está sometido a fenómenos de desgaste natural y envejecimiento

Todos los derechos reservados son de Systemair GmbH así como los derechos de protección industrial.

Los derechos sobre la información disponible, sus copias y distribución son de nuestra propiedad exclusiva.

La imagen del componente que aparece en la portada puede diferir de la del producto suministrado. Las instrucciones originales han sido editadas en alemán.

Сведения, представленные в настоящем руководстве, носят исключительно описательный характер. Они не могут рассматриваться как определяющие какие-либо свойства или пригодность к какому-либо виду применения. Данные сведения не освобождают владельца изделия от собственного анализа и оценки.

Пожалуйста, учитывайте тот факт, что наше оборудование подвержено естественному износу и старению.

Все права принадлежат компании Systemair GmbH, включая законы о защите прав.

Компании также принадлежат права на тиражирование и распространение.

На титульной странице показано изделие в стандартной комплектации. Ваше изделие может внешне отличаться от показанного.

В оригинале настоящее руководство подготовлено на немецком языке.

Inhaltsverzeichnis

1	Allgemeine Hinweise.....	4	7	Elektrischer Anschluss.....	19
1.1	Darstellung der Hinweise.....	4	7.1	3-Phasen-Motoren absichern.....	19
1.2	Hinweise zur Dokumentation	4	7.2	Temperaturwächter anschließen.....	19
2	Wichtige Sicherheitsinformationen.....	5	8	Inbetriebnahme.....	20
2.1	Sicherheitshinweise.....	5	8.1	Voraussetzungen.....	20
2.2	Personal.....	5	8.2	Inbetriebnahme	20
2.3	Bestimmungsgemäße Verwendung	5	9	Betrieb.....	21
2.4	Bestimmungswidrige Verwendung.....	6	9.1	Sicherheitshinweise.....	21
3	Gewährleistung.....	6	9.2	Betriebsbedingungen	21
4	Lieferung, Transport, Lagerung	6	9.3	Betrieb/Bedienung.....	21
4.1	Lieferung.....	6	10	Wartung / Störungsbeseitigung	22
4.2	Transport.....	7	10.1	Störungen und Fehlerbehebung	22
4.3	Lagerung	7	10.2	Reinigung	23
5	Beschreibung.....	8	10.3	Instandhaltung, Wartung	23
5.1	Beschreibung der Multibox MUB und MUB (UL).....	8	10.4	Ersatzteile	23
5.2	Beschreibung der Multibox MUB/T	10	11	Deinstallation / Demontage.....	24
5.3	Beschreibung der Multibox MUB/F	12	12	Entsorgung.....	24
5.4	Beschreibung der Multibox MUB-EC	14	12.1	Multibox entsorgen.....	24
5.5	Typenschlüssel.....	15	12.2	Verpackung entsorgen.....	24
5.6	Technische Daten	16			
5.7	Sicherheitseinrichtungen.....	16			
5.8	Daten des Motors	16			
6	Montage.....	17			
6.1	Sicherheitshinweise.....	17			
6.2	Montagevoraussetzungen	17			
6.3	Montage	17			

1 Allgemeine Hinweise

1.1 Darstellung der Hinweise



GEFAHR

Unmittelbare Gefahr

Die Nichtbeachtung des Warnhinweises führt unmittelbar zum Tod oder zu schwerer Körperverletzung.



WARNUNG

Mögliche Gefahr

Die Nichtbeachtung des Warnhinweises führt möglicherweise zum Tod oder zu schwerer Körperverletzung.



VORSICHT

Gefährdung mit geringem Risiko

Die Nichtbeachtung des Warnhinweises führt zu leichten bis mittleren Körperverletzungen.

VORSICHT

Gefährdung mit Risiko von Sachschäden

Die Nichtbeachtung des Warnhinweises führt zu Sachschäden.



HINWEIS

Nützliche Informationen und Hinweise

1.1.1 Verwendete Symbole



Allgemeines Gefahrensymbol



Feuer- oder Explosionsgefahr!



Elektrische Spannung!



Verbrennungsgefahr

1.1.2 Darstellung von Handlungsanweisungen

Handlungsanweisung

- ☞ Führen Sie diese Handlung aus.
- ☞ (ggf. weitere Handlungen)

Handlungsanweisung mit festgelegter Reihenfolge

1. Führen Sie diese Handlung aus.
2. (ggf. weitere Handlungen)

1.2 Hinweise zur Dokumentation



WARNUNG

Gefahr durch unsachgemäßen Umgang mit dem Ventilator

Diese Bedienungsanleitung beschreibt den sicheren Gebrauch des Ventilators.

- » Bedienungsanleitung genau lesen!
- » Bedienungsanleitung und mitgeltende Unterlagen, wie elektrisches Anschlussbild oder Anleitung zum Motor, bei dem Ventilator aufbewahren. Sie müssen ständig am Einsatzort zur Verfügung stehen.

2 Wichtige Sicherheitsinformationen

2.1 Sicherheitshinweise

Planer, Anlagenbauer und Betreiber sind für die ordnungsgemäße Montage und den bestimmungsgemäßen Betrieb verantwortlich.

- Verwenden Sie die Multibox nur in einwandfreiem Zustand.
- Sehen Sie allgemein vorgeschriebene elektrische und mechanische Schutzeinrichtungen bauseits vor.
- Sichern Sie während der Montage, Inbetriebnahme, Instandhaltung und Kontrolle die Montagestelle und die Räumlichkeiten für eventuelle Vorbereitungen vor Zutritt von Unbefugten.
- Beachten Sie die Vorschriften der Arbeitssicherheit.
- Sicherheitskomponenten dürfen weder umgangen, noch außer Funktion gesetzt werden.
- Halten Sie alle Warnhinweise an der Multibox vollzählig in lesbarem Zustand.
- Unterweisen Sie regelmäßig das Personal über sicherheitsbewusste Verhalten.



HINWEIS

Für die Multiboxen haben wir eine Risikobewertung durchgeführt. Diese kann jedoch nur für die Multibox selbst gelten. Nach Einbau und Installation der Multibox empfehlen wir eine Risikobewertung der Gesamtanlage durchzuführen. Damit haben Sie die Gewähr, dass durch die Anlage kein Gefährdungspotential entsteht.

2.2 Personal

2.2.1 Montagepersonal

- Die Montage darf nur von ausgebildetem Fachpersonal durchgeführt werden.

2.2.2 Arbeiten an der elektrischen Ausrüstung

- Arbeiten an der elektrischen Ausrüstung des Ventilators dürfen nur von einer Elektrofachkraft oder einer elektrotechnisch unterwiesenen Person ausgeführt werden. Diese Person muss die einschlägigen Sicherheitsvorschriften kennen, um mögliche Gefahren zu erkennen und zu vermeiden.

2.2.3 Personal für Betrieb, Bedienung, Wartung und Reinigung

- Betrieb, Bedienung, Wartung und Reinigung darf nur von ausgebildetem und dazu berechtigtem Personal durchgeführt werden. Das Bedienpersonal muss über entsprechende Kenntnisse verfügen, die Multibox zu bedienen. Im Falle einer Störung oder eines Notfalls muss es richtig und angemessen reagieren können.

2.3 Bestimmungsgemäße Verwendung

Die Multiboxen (MUB) sind zum Einbau in Lüftungstechnische Anlagen vorgesehen. Sie können sowohl in ein Kanalsystem als auch frei ansaugend über Einströmdüse und ein saugseitiges Berührungsschutzgitter eingebaut werden. Freie Ausblas- und/oder Ansaugrichtung über ein Berührungsschutzgitter ist nach Berücksichtigung bei der Auslegung möglich.

- Die Multiboxen eignen sich zur Förderung von sauberer Luft, Luft mit geringem Staub- und Fettgehalt, Medien bis zu einer max. Luftdichte von $1,3 \text{ kg/m}^3$ und einer zulässigen Feuchte von max. 95 %.
- Die maximal zulässigen Betriebsdaten auf dem Typenschild gelten für eine Luftdichte $\rho = 1,2 \text{ kg/m}^3$ (Meereshöhe) und eine maximale Luftfeuchtigkeit von 80 %.
- Die Multiboxen sind geeignet für folgende Umgebungs- und Fördermitteltemperaturbereich:
–

2.4 Bestimmungswidrige Verwendung

Als bestimmungswidrige Verwendung gilt vor allem, wenn Sie die Multibox anders verwenden, als es beschrieben ist. Folgende Punkte sind bestimmungswidrig und gefährlich:

- Fördern von explosiven und brennbaren Medien
- Fördern von aggressiven bzw. staub- oder fetthaltigen Medien,
- Außenaufstellung ohne Witterungsschutz,
- Aufstellung in Feuchträumen,
- Betrieb in explosionsfähiger Atmosphäre,
- Betrieb ohne Kanalsystem, bzw. Schutzgitter,
- Betrieb mit verschlossenen Luftanschlüssen.

3 Gewährleistung

Die Gewährleistung für unsere Produkte bestimmt sich nach den vertraglichen Festlegungen, unseren Angeboten sowie in Ergänzung dazu unseren Allgemeinen Geschäftsbedingungen. Gewährleistungsansprüche setzen voraus, dass die Produkte korrekt angeschlossen werden, entsprechend den Datenblättern betrieben und eingesetzt werden, bei Bedarf auch gewartet werden.

4 Lieferung, Transport, Lagerung

4.1 Lieferung

Jedes Gerät verlässt unser Werk in elektrisch und mechanisch einwandfreiem Zustand. Die Multiboxen werden auf Paletten geliefert. Es wird empfohlen, sie bis zur Montagestelle original verpackt zu transportieren.



VORSICHT

Gefährdung durch Schneiden!

- › Beim Auspacken Schutzhandschuhe tragen.

Lieferung prüfen

- ☞ Prüfen Sie die Multibox auf offensichtliche Mängel, die den sicheren Betrieb beeinträchtigen könnten.
- ☞ Achten Sie vor allem auf Schäden am Anschlusskabel, Klemmenkasten und Laufrad, auf Risse im Gehäuse, fehlende Niete, Schrauben oder Abdeckkappen.

4.2 Transport



WARNUNG

Stoßgefahr durch herabfallende Multibox!

- » Gerät vorsichtig und mit geeigneten Hebemitteln transportieren!
- » Helm und Schutzbrille tragen!



WARNUNG

Elektrische Gefährdung durch beschädigtes Anschlusskabel oder Anschlüsse

- » Nicht am Anschlusskabel, Klemmenkasten oder Laufrad transportieren.

- ☞ Transportieren und Entladen Sie die Palette mit der nötigen Sorgfalt.
- ☞ Transportieren Sie die Multibox entweder originalverpackt oder an den dafür vorgesehenen Transportvorrichtungen (z. B. Ringschrauben) mit geeigneten Hebezeugen.
- ☞ Nehmen Sie die Multibox beim Auspacken nur am Grundrahmen auf.
- ☞ Beachten Sie bei Transport von Hand die zumutbaren menschlichen Hebe- und Tragekräfte (Gewichtsangaben siehe Typenschild).
- ☞ Vermeiden Sie Schläge und Stöße und Verwindung des Grundrahmens und anderer Gehäuseteile.

4.3 Lagerung



VORSICHT

Gefährdung durch Funktionsverlust der Motorlagerung

- » Zu lange Lagerzeiträume vermeiden (Empfehlung: max. 1 Jahr),
- » vierteljährlich das Laufrad von Hand drehen, dabei Handschuhe tragen,
- » vor dem Einbau die ordnungsgemäße Funktion der Motorlagerung prüfen.

- ☞ Lagern Sie die Multibox staubdicht, trocken und wettergeschützt in der Originalverpackung.
- ☞ Vermeiden Sie extreme Hitze- oder Kälteeinwirkung.

5 Beschreibung

5.1 Beschreibung der Multibox MUB und MUB (UL)

- Drehzahlsteuerbar
- Multifunktionell einsetzbar
- Eingebaute Thermokontakte
- Niedriger Schallpegel
- Ausblasrichtung kann vor Ort jederzeit problemlos geändert werden
- Betriebssicher und weitestgehend wartungsarm
- Installation in jeder Einbaulage möglich



Die Multiboxen sind mit rückwärtsgekrümmten, freilaufenden Lüferrädern aus Polyamid und spannungssteuerbaren Außenläufermotoren ausgestattet. Eine Ausnahme bildet die Multibox MUB 062 630 D4-A2, bei der die Drehzahlregelung nur über einen Frequenzumformer möglich ist.

Die 400V-Ausführung ist für den D/Y-Anschluss geeignet und ermöglicht einen 2-stufigen Betrieb (nicht bei Multibox MUB 062 630 D4-A2). Als Überhitzungsschutz für die Motoren der Multiboxen ist ein interner Thermokontakt mit ausgeführten Leitungen zum Anschluss an ein Motorschutzschaltgerät eingebaut.

Das Rahmenprofil des Gehäuses besteht aus korrosionsbeständigem Aluminium mit Ecken aus Aluminium bzw. Kunststoff. Hierdurch wird eine höchstmögliche Schlagfestigkeit gewährleistet. Das Gehäuse selbst besteht aus doppelschaligen Paneelen aus verzinktem Stahlblech mit einer Isolierung aus 20 mm starker Mineralwolle.

Zur thermischen Entkopplung verfügen die Seitenbleche über Tafelnieten. Die Multiboxen sind standardmäßig für geraden Luftdurchfluss ausgelegt. Aufgrund ihrer austauschbaren Bestandteile können sie jedoch einfach umgebaut werden. Dies erlaubt flexible Lösungen im Bereich der Ventilation. Die Multiboxen können somit im Kastengerätebereich als Zuluft- oder Abluftgeräte eingesetzt werden.

Die Multiboxen eignen sich zur Förderung von sauberer Luft, Luft mit geringem Staub- und Fettgehalt, Medien bis zu einer max. Luftdichte von 1,3 kg/m³ und einer zulässigen Feuchte von max. 95 %.

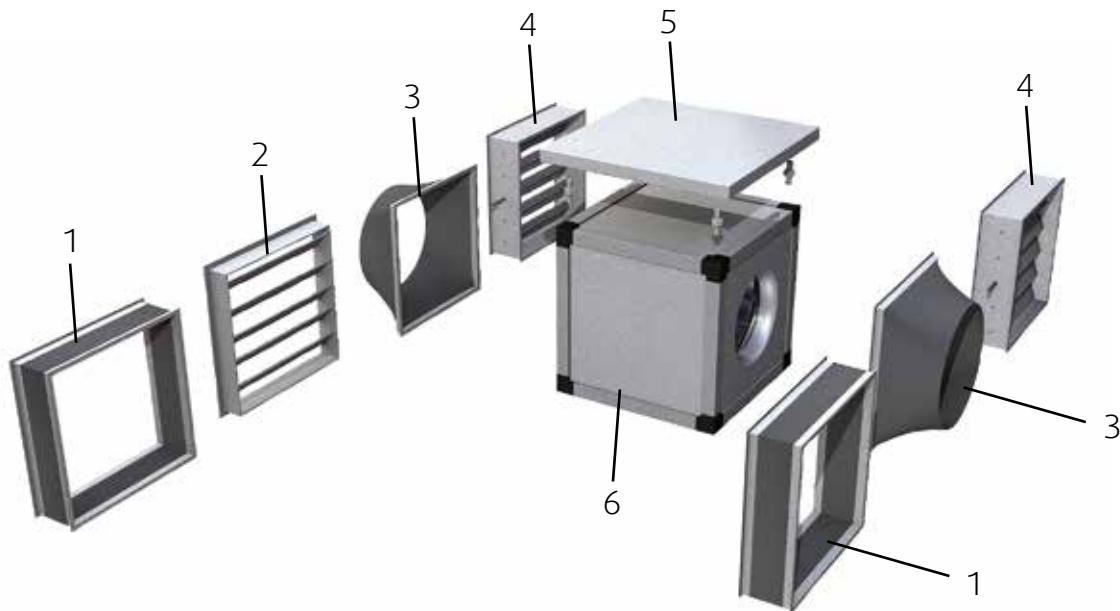


Bild 1: Multibox mit Zubehör

Legende

1	FGV	Flexible Verbindung	4	SRKG	Jalousieklappe
2	WSG	Wetterschutzgitter	5	WSD	Wetterschutzdach
3	USG	Übergangsstutzen quadratisch auf rund	6	MUB	Multibox MUB, MUB (UL), MUB-EC

5.1.1 Typenschilder

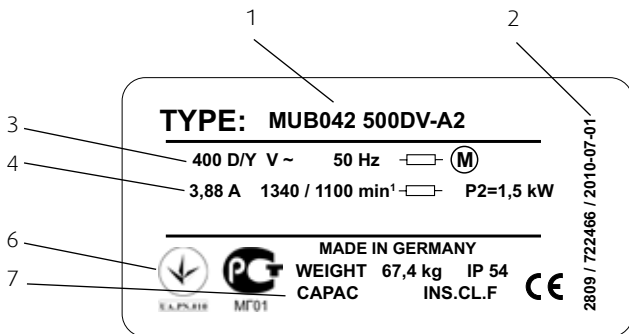


Bild 2: Typenschild MUB

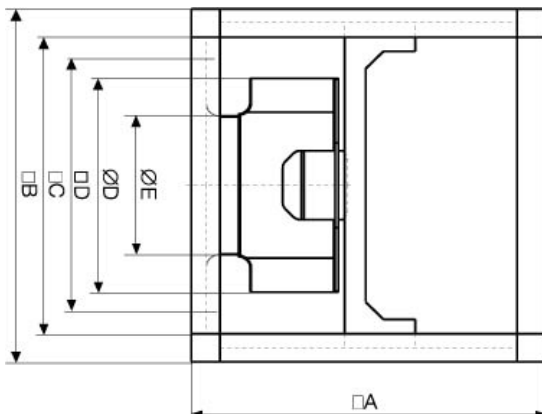
Legende

- 1 Typbezeichnung
- 2 Artikelnummer/ Produktionsnummer/ Herstelldatum
- 3 Spannung / Frequenz
- 4 Strom / Drehzahl (max/min) / Leistung
- 6 Zulassung Ukraine, Russland / Gewicht / Schutzklasse
- 7 Kapazität bei 1~ / Isolationsklasse Motor

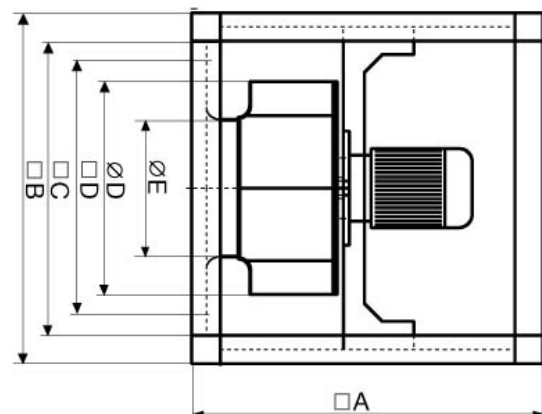
5.1.2 Maße

BG	□A	□B	□C	□D	øD	øE
025 355	500	500	420	378	355	224
042 400	670	670	590	548	404	253
042 450	670	670	590	548	454	253
042 499	670	670	590	548	504	321
042 500	670	670	590	548	504	321
062 560	800	800	720	676	570	361
062 630	800	800	720	678	635	407
062 710	1000	1000	920	878	630	389

Tabelle 1: Maße der Multiboxen MUB



MUB 355 bis 500E4



MUB ab 500DV

5.2 Beschreibung der Multibox MUB/T

- Fördermitteltemperatur bis 120°C
- Multifunktionell einsetzbar z.B. für Küchenabluft
- Angebauter Revisionschalter serienmäßig
- Geringer Schallpegel
- Wartungsfreundlich
- Hocheffiziente Motoren
- Motor außerhalb vom Luftstrom
- Ausblasrichtung kann vor Ort angepasst werden



MUB/T Ventilatoren sind mit rückwärts gekrümmten, freilaufenden Lüfterrädern aus Aluminium ausgestattet. Angetrieben werden sie durch vom Luftstrom getrennte IEC-Normmotoren mit Wirkungsgradklasse IE2 bei allen 3~ Motoren ab 0,75 kW. Ausgelegt sind die MUB/T Ventilatoren für Fördertemperaturen bis 120 °C im Dauerbetrieb. Als Überhitzungsschutz für die Motoren der MUB-Ventilatoren sind integrierte Thermokontakte oder Kaltleiter eingebaut, mit ausgeführten Leitungen zum Anschluss an ein Motorschutzschaltgerät. Das Rahmenprofil des Gehäuses besteht aus korrosionsbeständigem Aluminium mit Ecken aus Kunststoff. Außerdem verfügt das Gehäuse über eine abnehmbare Wartungsöffnung.

Das Gehäuse selbst besteht aus doppelschaligen Paneelen aus verzinktem Stahlblech mit einer 20 mm Mineralwolle-Isolierung. Des Weiteren ist das MUB-Gehäuse mit einer eingebauten Kondensatwanne und einem 1" Ablaufstutzen ausgestattet. Ein Revisionschalter für Revisionszwecke ist ebenfalls vormontiert. Bei den MUB/T Ventilatoren kann die Ausblasrichtung problemlos vor Ort getauscht werden. Dies erlaubt flexible Lösungen im Bereich der Ventilation.

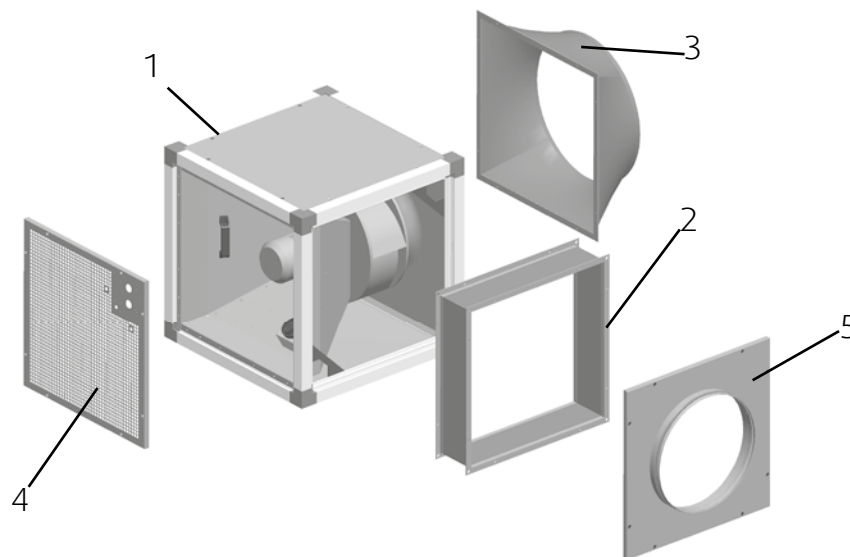
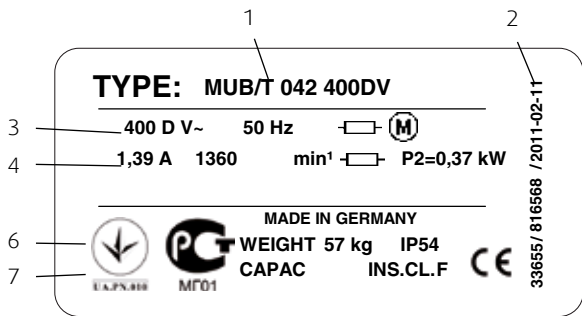


Bild 3: Multibox MUB/T mit Zubehör

Legende

1	MUB/T	Multibox	4	EGF	Eingriffschutz
2	FGV	Flexible Verbindung	5	CCM oder CCMi	Übergangsstück unisoliert oder isoliert
3	UGS	Übergangsstutzen quadratisch auf rund			

5.2.1 Typenschild



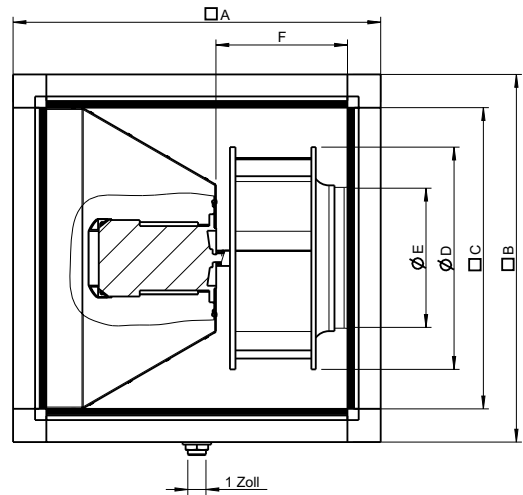
- 1 Typbezeichnung
- 2 Artikelnummer/ Produktionsnummer/ Herstellungsdatum
- 3 Spannung / Frequenz / Motorleistung
- 4 Strom / Drehzahl (max/min) / Leistung
- 6 Zulassung Ukraine, Russland / Gewicht / Schutzklasse
- 7 Kapazität bei 1~ / Isolationsklasse Motor

Bild 4: Typenschild MUB/T

5.2.2 Maße

BG	□A	□B	□C	øD	øE	□F
042 400	670	670	548	404	253	300
042 450	670	670	548	454	286	300
062 500	800	800	548	504	321	300
062 560	800	800	720	570	361	321
062 630	800	800	720	635	407	321
100 630	1000	1000	918	635	389	378

Tabelle 2: Maße der Multiboxen MUB/T



5.3 Beschreibung der Multibox MUB/F

- Entrauchungs-Ventilator
- 400°C/120 min. (F400)
- isoliertes Gehäuse
- niedriger Schallpegel
- zweistufig betreibbar
- geprüft nach EN 12101-3 bei der LGAI, Barcelona



Die Entrauchungs-Ventilatoren der Baureihe MUB/F eignen sich zur Förderung heißer Rauchgase im Normalbetrieb für Standard-Temperaturen bis 55°C. Die Multibox MUB/F ist mit rückwärts gekrümmten, freilaufenden Lüfterrädern aus verzinktem Stahl ausgestattet. Das Gehäuse besteht aus einem profilierten Stahlrahmen. Alle Teile sind verzinkt und gegen den Einfluss von Seewasser resistent. Die 4 Seitenteile bestehen aus doppelschaligen Paneelen mit einer 20 mm starken Mineralwolle-Isolierung. Sie haben glatte Oberflächen, um vor Staub- und Schmutzablagerungen zu schützen. Die Ausblasrichtung kann ganz einfach zwischen gerader und seitlicher Richtung gewählt werden. Die Motoren sind für den Einsatz hoher Temperaturen ausgerichtet, F400°C/120min. Die Motoren sind als ein- oder zweistufige Versionen erhältlich.

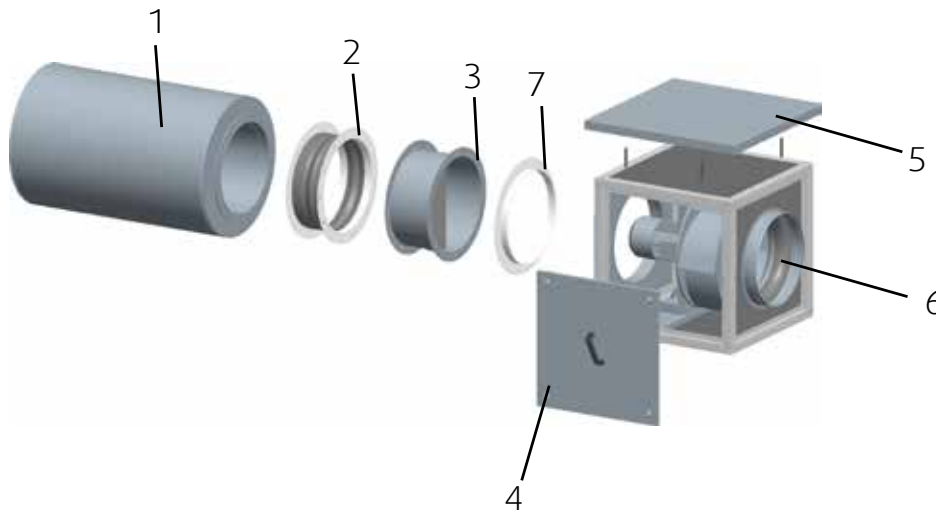
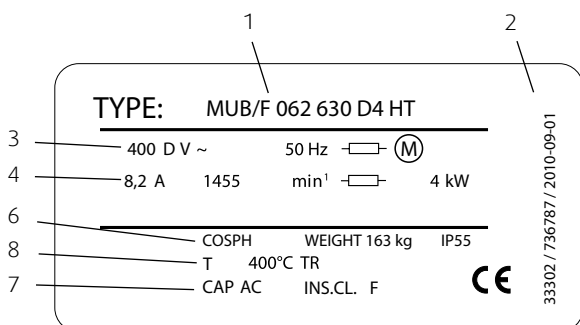


Bild 5: Multibox MUB/F

Legende

1	RSA	Schalldämpfer	5	WSD	Wetterschutzdach
2	EVH	Elastische Verbindung	6	MUB/F	Multibox
3	LRK	Automatische Verschlussklappe	7	GFL	Gegenflansch
4	SDM	Service - Tür			

5.3.1 Typenschild



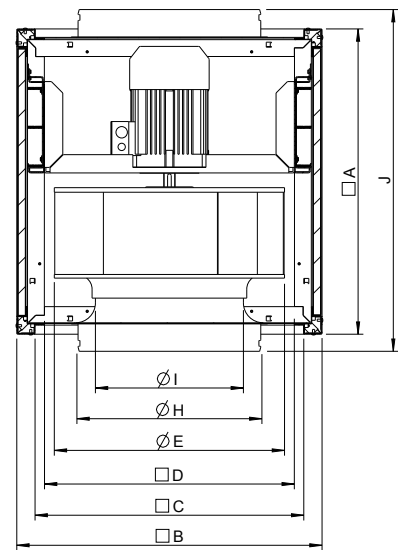
- 1 Typbezeichnung
- 2 Artikelnummer/ Produktionsnummer/ Herstelldatum
- 3 Spannung / Frequenz / Motorleistung
- 4 Strom / Drehzahl / Leistung
- 6 Leistungsfaktor / Gewicht / Schutzklasse
- 7 Kapazität bei 1~ / Isolationsklasse Motor
- 8 Temperatur (TR: Temperatur am Ventilator)

Bild 6: Typenschild MUB/F

5.3.2 Maße

BG	□A	□B	□C	□D	øE	øH	øI	J max.
042 400	670	670	590	548	410	400	289	783
042 450	670	670	590	548	454	400	289	783
062 500	800	800	720	676	520	560	364	915
062 560	800	800	720	676	570	560	364	915
062 630	800	800	720	676	650	630	456	915

Tabelle 3: Maße der Multiboxen MUB/F



5.3.2 Aufstellbedingungen

Typbezeichnung	Temperatur-Zeitklasse nach DIN EN 12101-3	Schneelastklasse	Windlast	Aufstellbedingungen
MUB/F 042 400 D4-HT	F400 (120)	-	-	IB, AB, IF, VA, HA, LB
MUB/F 042 400 D6-HT	F400 (120)	-	-	IB, AB, IF, VA, HA, LB
MUB/F 042 400 D4-6-HT	F400 (120)	-	-	IB, AB, IF, VA, HA, LB
MUB/F 042 450 D4-HT	F400 (120)	-	-	IB, AB, IF, VA, HA, LB
MUB/F 042 450 D6-HT	F400 (120)	-	-	IB, AB, IF, VA, HA, LB
MUB/F 042 450 D4-6-HT	F400 (120)	-	-	IB, AB, IF, VA, HA, LB
MUB/F 042 500 D4-HT	F400 (120)	-	-	IB, AB, IF, VA, HA, LB
MUB/F 042 500 D6-HT	F400 (120)	-	-	IB, AB, IF, VA, HA, LB
MUB/F 042 500 D4-6-HT	F400 (120)	-	-	IB, AB, IF, VA, HA, LB
MUB/F 042 560 D4-HT	F400 (120)	-	-	IB, AB, IF, VA, HA, LB
MUB/F 042 560 D6-HT	F400 (120)	-	-	IB, AB, IF, VA, HA, LB
MUB/F 042 560 D4-6-HT	F400 (120)	-	-	IB, AB, IF, VA, HA, LB
MUB/F 042 630 D4-HT	F400 (120)	-	-	IB, AB, IF, VA, HA, LB
MUB/F 042 630 D6-HT	F400 (120)	-	-	IB, AB, IF, VA, HA, LB
MUB/F 042 630 D4-6-HT	F400 (120)	-	-	IB, AB, IF, VA, HA, LB

Tabelle 4: Aufstellbedingungen für Multiboxen MUB/F

Legende zu den Aufstellbedingungen in Tabelle 4

IB	Im Brandraum aufstellbar	VA	Für vertikale Aufstellung geeignet
AB	Außerhalb des Brandraums aufstellbar	HA	Für horizontale Aufstellung geeignet
IF	Im Freien aufstellbar	LB	Für den Lüfterbetrieb geeignet

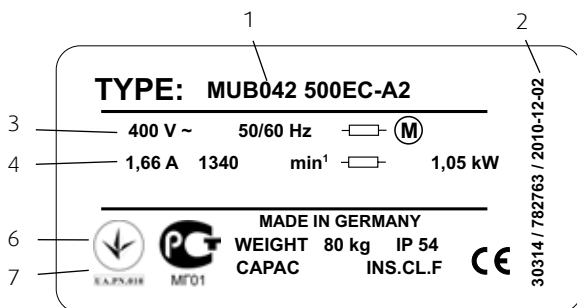
5.4 Beschreibung der Multibox MUB-EC

- 100 % steuerbar
- integrierter Motorschutz
- multifunktionell einsetzbar
- niedriger Schallpegel
- Ausblasrichtung kann vor Ort jederzeit problemlos geändert werden
- Installation in jeder Einbaulage möglich
- betriebsicher und wartungsfrei
- energiesparend



In der MUB-EC-Reihe verfügen alle Modelle über rückwärtsgekrümmte Laufradschaufeln aus Aluminium und energiesparende, hocheffiziente EC-Außenläufermotoren in Gleichstromausführung. Die Leistungselektronik ist in das Motorgehäuse integriert. Deren Eingangsspannung kann bei Einphasen zwischen 200 V und 277 V bzw. bei Drei-Phasen zwischen 380 V und 480 V variieren. Die Ansteuerung erfolgt über ein 0...10 V-Eingangssignal, über das der Ventilator gesteuert werden kann. Alle Motoren sind schwingungsfrei aufgehängt und für 50 Hz und 60 Hz geeignet. Das Gehäuse besteht aus einer selbsttragenden Konstruktion aus Aluminiumprofil mit gekapselten Schraubkanälen. Die Ecken bestehen aus hochschlagfestem PA6. Alle Multiboxen MUB-EC verfügen über eine 20 mm starke Isolierung aus nicht brennbarer Glaswolle. Zur thermischen Entkopplung verfügen die Seitenpaneele über Tafelnieten. Dank ihres Baukastensystems lassen sich alle Multiboxen MUB-EC als ideale und individuelle Zu- und Abluftlösungen einsetzen.

5.4.1 Typenschild MUB-EC



- 1 Typbezeichnung
- 2 Artikelnummer/ Produktionsnummer/ Herstelldatum
- 3 Spannung / Frequenz / Motorleistung
- 4 Strom / Drehzahl / Leistung
- 6 Zulassung Ukraine, Russland / Gewicht / Schutzklasse
- 7 Kapazität bei 1~ / Isolationsklasse Motor

Bild 7: Typenschild MUB-EC



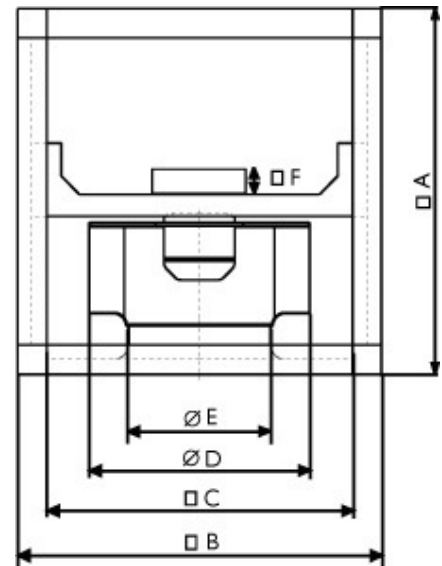
HINWEIS

Das Zubehör für Multibox MUB-EC ist identisch mit dem Zubehör der Standard - Multibox MUB (siehe Bild 1)

5.4.2 Maße

BG	□A	□B	□C	øD	øE	□F
025 315 EC	500	500	420	315	200	40
025 355 EC	500	500	420	255	224	40
042 400 EC	670	670	590	400	253	40
042 450 EC	670	670	590	450	286	70
042 500 EC	670	670	590	504	321	70
062 560 EC	800	800	720	560	360	70
062 630 EC	800	800	720	630	407	70

Tabelle 5: Maße der Multiboxen MUB-EC



5.4.3 Typenschlüssel

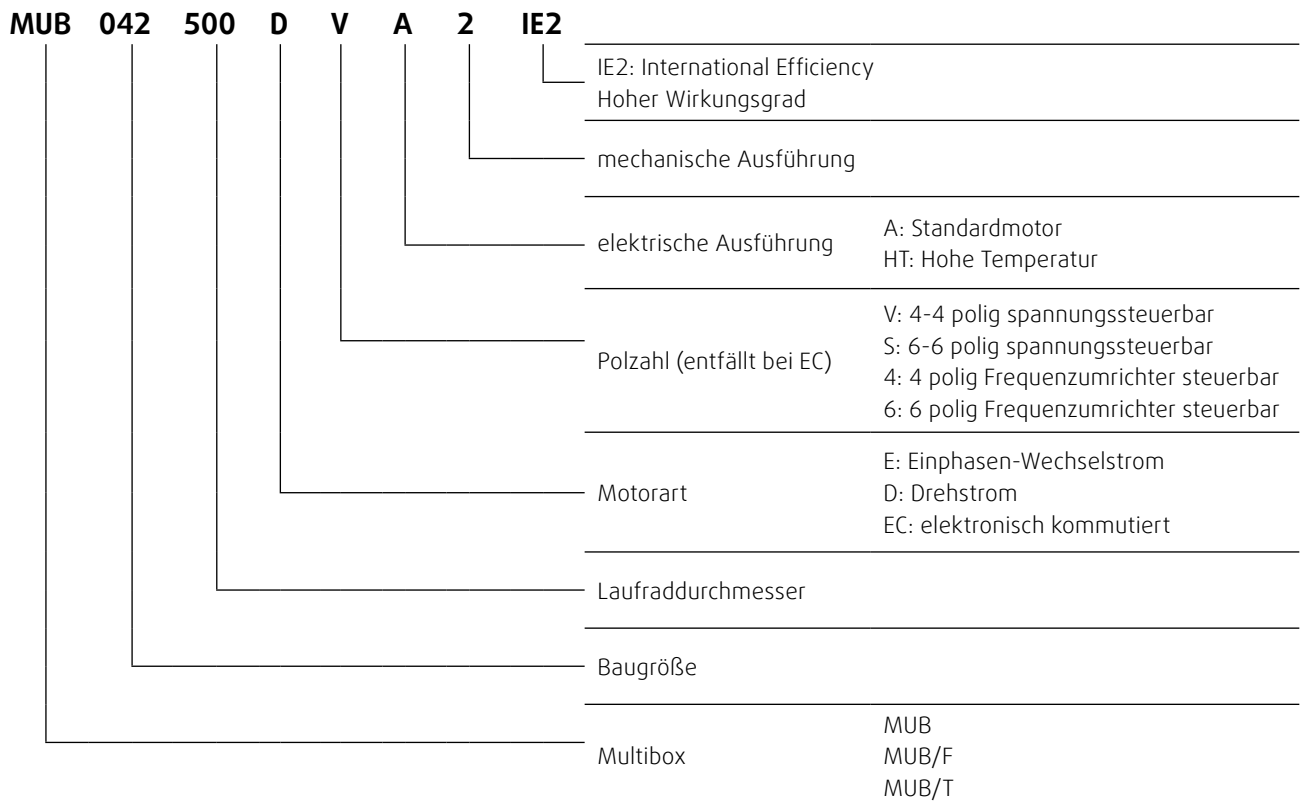


Bild 8: Typenschlüssel

5.6 Technische Daten

	MUB	MUB (UL)	MUB/T	MUB/F	MUB-EC
Temperaturbereich [°C] Fördermittel	-20 °C ... +50	-30 °C ... +50	-20 °C ... +120	-20 °C ... +55 400 °C/120min	-20 °C ... +60
Spannung / Stromstärke	siehe Typenschild				
Schutzart	siehe Typenschild				
Schalldruckpegel bei 1 m [dB(A)]	46 ... 75				
Maße	siehe Datenblatt				
Gewicht	siehe Typenschild				
Lafraddurchmesser	siehe Typenschild				

Tabelle 6: Technische Daten der Multiboxen



HINWEIS

Weitere technische Daten finden Sie im Datenblatt Ihrer Multibox.

5.7 Sicherheitseinrichtungen

Als Überhitzungsschutz für die Motoren der Multiboxen ist ein interner Thermokontakt mit ausgeführten Leitungen zum Anschluss an ein Motorschutzschaltgerät eingebaut.



VORSICHT

Sachschaden durch Überhitzen des Motors

- » Der Motor kann überhitzen und zerstört werden, wenn die Thermokontakte nicht funktionstüchtig angeschlossen sind.
- » Thermokontakte immer an ein Motorschutzgerät anschließen!

5.8 Daten des Motors

Die Daten des Motors finden Sie in den technischen Unterlagen des Motorenherstellers.

6 Montage

6.1 Sicherheitshinweise

- › Die Montage darf nur von ausgebildetem Fachpersonal durchgeführt werden.
- › Halten Sie sich an die anlagenbezogenen Bedingungen und Vorgaben des Systemherstellers oder Anlagenbauers.
- › Sicherheitsbauteile, z. B. Schutzgitter, dürfen weder demontiert noch umgangen oder außer Funktion gesetzt werden.

1.1 Montagevoraussetzungen

- Einbauort vor Staub, Nässe und Witterungseinflüssen geschützt.
- Einbaulage beliebig, Sie können die Multibox sowohl horizontal als auch vertikal einbauen, ebenso können Sie die Ausblasrichtung vor Ort ändern.
- Aufstellen im Außenbereich mit Wetterschutzdach (Zubehör).
- Beim aufstellen der MUB/T muss sichergestellt sein, dass genügend Platz für die Installation des Gerätes zur Verfügung steht (Wichtig auf der Motorseite wegen einem Motor-/Laufwerkwechsel, siehe Bild 10).

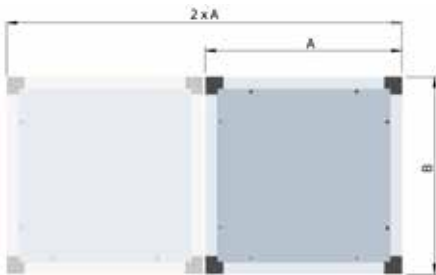


Bild 10: MUB Montagevoraussetzung (Rückseite)

6.3 Montage



HINWEIS

Der Ventilator darf beim Auspacken nur am Grundrahmen aufgenommen werden.

- ☞ Verspannen Sie beim Einbau das Gehäuse der Multibox nicht.
- ☞ Beachten Sie die Durchströmrichtung (Pfeile).
- ☞ Gewährleisten Sie zur Instandhaltung und Wartung sicheren Zugang zur Multibox.
- ☞ Sehen Sie Berührungs-, Ansaugschutz und Sicherheitsabstände gemäß DIN EN 294 und DIN 24167-1 vor.
- ☞ Gewährleisten Sie ungehinderte und gleichmäßige Einströmung ins Gerät und freies Ausblasen.

6.3.1 Bodenmontage

- ☞ Befestigen Sie den Grundrahmen auf einer ebenen, planen Fläche.
- ☞ Schließen Sie die Auflagefläche zwischen Grundrahmen und Sockel bzw. Boden mit Moosgummi oder einem Schaumstoffband ab.
- ☞ Montieren Sie die Luftanschlussleitungen und das Zubehör.

6.3.2 Wand- und Deckenmontage



WARNUNG

Gefährdung durch herabfallende Teile!

- › Untergrund (Decke/Wand) vor der Montage auf Festigkeit prüfen,
- › bei der Auswahl des Befestigungsmaterials das Gewicht, Schwingungsneigung und Schubkräfte beachten (Gewichtsangaben siehe Typenschild).

- ☞ Befestigen Sie die Multibox mit geeignetem Befestigungsmaterial auf festem Untergrund.
- ☞ Montieren Sie die Luftanschlussleitungen und das Zubehör.

6.3.3 Umbau der Ausblasrichtung

Die Multiboxen sind standardmäßig für einen geraden Luftdurchfluss ausgelegt (Ausnahmen sind die Multiboxen MUB/T). Aufgrund ihrer austauschbaren Seitenpaneele können sie jedoch einfach umgebaut werden.

- ☞ Entfernen Sie das Seitenpaneel der gewünschten Richtung.
- ☞ Schließen Sie anschließend die andere Seite mit diesem Seitenpaneel (siehe Bild 11).

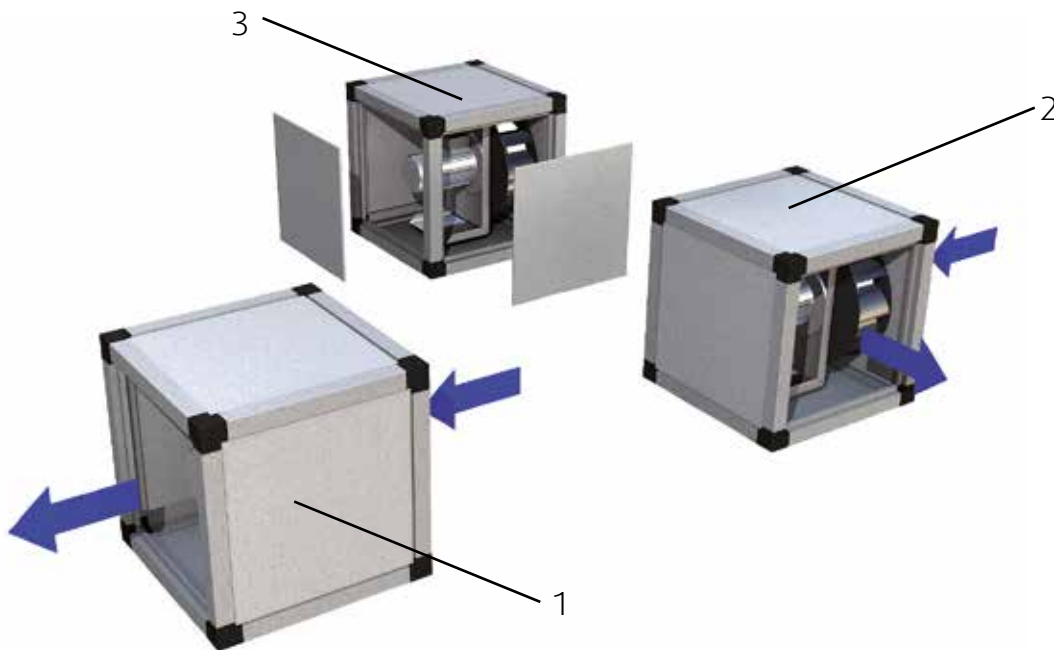


Bild 11: MUB mit verschiedenen Ausblas-Möglichkeiten

Legende

- 1 Multibox mit geradem Luftdurchfluss (werksseitige Montage)
- 2 Multibox mit gewinkeltem Luftdurchfluss
- 3 Umbau der Ausblasrichtung

7 Elektrischer Anschluss

Das elektrische Anschlussbild finden Sie auf der Motorkonsole.



HINWEIS

- › Die Motoren enthalten Drillingskaltleiter. Mehr als zwei Kaltleiterketten dürfen nicht in Serie geschaltet werden, da dies zu undefiniertem Abschalten führen kann.
- › Maximale Prüfspannung der Kaltleiter 2,5 V.



WARNUNG

Gefährdung durch elektrische Spannung!

- › Elektrischer Anschluss nur durch Elektrofachkraft bzw. ausgebildetes und unterwiesenes Fachpersonal!
- › Elektrischer Anschluss in Übereinstimmung mit den gültigen Vorschriften.
- › Eindringen von Wasser in den Klemmenkasten vermeiden.
- › Die 5 Regeln der Elektrotechnik beachten!
 - Freischalten (allpolige Trennung der elektrischen Anlage von spannungsführenden Teilen),
 - gegen Wiedereinschalten sichern,
 - Spannungsfreiheit feststellen,
 - erden und kurzschließen,
 - benachbarte, unter Spannung stehende Teile abdecken oder abschränken.

- ☞ Schließen Sie den elektrischer Anschluss gemäß Schaltbild auf der Motorkonsole an.



VORSICHT

Sachschaden durch Überhitzen des Motors

- ›› Der Motor kann überhitzen und zerstört werden, wenn die Thermokontakte nicht funktionstüchtig angeschlossen sind.
- ›› Thermokontakte immer an ein Motorschutzgerät anschließen!

- ☞ Schließen Sie die Thermokontakte/Kaltleiteranschlüsse an ein Motorschutzschaltgerät an.
- ☞ Verwenden Sie bei Kunststoffklemmenkästen keine Stopfbuchsenverschraubungen aus Metall.
- ☞ Verlegen Sie die Netzzuleitung von Außen durch eine Bohrung.
- ☞ Dichten Sie die Bohrung ab, um die Schutzart IP54 zu gewährleisten.
- ☞ Dichten Sie die Bohrung sicher gegen Eindringen von Wasser ab. Sehen Sie je nach Art der Kabeleinführung, Wasserablaufbohrungen vor oder verwenden Sie ein Dichtungskit.
- ☞ Dichten Sie die Deckelverschraubungen bei Kunststoffklemmenkästen zusätzlich mit Dichtungskit ab.

7.1 3-Phasen-Motoren absichern

- ☞ Vermeidung von Zweiphasenläufen:
Verwenden Sie bei 3-Phasen-Motoren einen allpoligen C- oder K-Sicherungsautomaten (Stromaufnahme siehe Typenschild).

7.2 Temperaturwächter anschließen

- ☞ Wird ein Temperaturwächter eingesetzt wird, muss dieser an ein Auslösegerät und/oder ein Motorschutzschaltgerät angeschlossen werden.

8 Inbetriebnahme

8.1 Voraussetzungen

- Einbau und elektrische Installation sind fachgerecht abgeschlossen.
- Montagerückstände und Fremdkörper sind aus dem Ventilatorraum entfernt.
- Ansaug- und Ausblasöffnung sind frei.
- Die Sicherheitseinrichtungen sind montiert (Berührungsschutz).
- Der Schutzleiter ist angeschlossen.
- Die Thermokontakte (Temperaturwächter) sind fachgerecht an den Motorschutzschalter angeschlossen.
 - Der Motorschutzschalter ist funktionsfähig.
 - Der Temperaturwächter ist funktionsfähig.
- Die Kabeleinführung ist dicht.
- Anschlussdaten stimmen mit den Daten auf dem Typenschild überein.
- Die Nennstromaufnahme (Typenschild) wird nicht überschritten.

8.2 Inbetriebnahme



WARNUNG

Gefährdung durch elektrische Spannung!

- > Inbetriebnahme nur durch ausgebildetes und unterwiesenes Fachpersonal!

- ? Schalten Sie die Multibox wie bauseits vorgesehen ein.



WARNUNG

Gefährdung durch berstende Teile

- > Bei der Kontrolle der Drehrichtung des Laufrades Schutzbrille tragen.

- ☞ Kontrollieren Sie:
- die Drehrichtung / Förderrichtung. Es gilt immer die Drehrichtung mit Blick auf das Laufrad,
 - die Laufruhe.

8.2.1 Sicherheitsbauteile

- ☞ Prüfen Sie den sicheren Sitz der Sicherheitsbauteile bzw. Schutzgitter.

9 Betrieb

9.1 Sicherheitshinweise



WARNUNG

Gefährdung durch elektrische Spannung!

- › Die Bedienung des Gerätes darf nur von Personen durchgeführt werden,
 - die in die Funktion und Gefahren eingewiesen wurden,
 - sie verstanden haben und in der Lage sind entsprechend zu agieren.
- › Stellen Sie sicher, dass Kinder das Gerät nicht unbeaufsichtigt bedienen oder damit spielen.
- › Stellen Sie sicher, dass nur Personen Zugang haben, die in der Lage sind, das Gerät sicher zu bedienen.

9.2 Betriebsbedingungen

- Betreiben Sie die Multibox nicht in explosionsfähiger Atmosphäre.
- Während des Betriebes darf das Berühren des Laufrades nicht möglich sein.
- Sicherheitskomponenten dürfen weder umgangen, noch außer Funktion gesetzt werden
- Betreiben Sie die Multibox nur innerhalb der auf dem Typenschild angegebenen Grenzwerte.
- Verhindern Sie das Einsaugen von Fremdpartikeln, dies kann den Ventilator zerstören.
- Schalthäufigkeit:
 - Die Multibox ist für Dauerbetrieb S1 zugelassen!
 - Die Steuerung darf keine extremen Schaltbetriebe zulassen!
- Beachten Sie bei Drehzahlsteuerung über Frequenzumrichter, dass Spannungsspitzen an den Motorklemmen kleiner 1000 V und Spannungsanstiegsgeschwindigkeit kleiner 500 V/µs sein müssen (IEC 34-17).
 - Bei langer Motorzuleitung Ausgangsfilter zwischen Frequenzumrichter und Motor verwenden!
- Wird der betriebsmäßige Ableitstrom von 3,5 mA überschritten, sind die Bedingungen bezüglich Erdung gemäß DIN VDE 0160/5.88. ART.6.5.2.1 zu erfüllen.
- Geräusentwicklung kann durch Verwenden eines Geräuschfilters verringert werden.

9.3 Betrieb/Bedienung

- ☞ Betreiben Sie die Multibox nur unter Beachtung dieser Bedienungsanleitung und der Bedienungsanleitung des Motors .
- ☞ Überwachen Sie die Multibox während des Betriebs auf ihre korrekte Funktion.
- ☞ Schalten Sie die Multibox wie bauseits vorgesehen aus:



WARNUNG

Gefährdung durch elektrische Spannung bzw. herumfliegende Teile!

Auftretende Fehler können zu Personen und/oder Sachschäden führen

Schalten Sie die Multibox wie bauseits vorgesehen aus:

- › bei untypischen Laufgeräuschen, Schwingungen, Druckschwankungen,
- › bei Überschreiten der Werte für Strom, Spannung und Temperatur (Typschild).

10 Wartung / Störungsbeseitigung



WARNUNG

Gefährdung durch elektrische Spannung!

- › Störungsbeseitigung und Wartung nur durch Elektrofachkraft bzw. ausgebildetes und unterwiesenes Fachpersonal!
- › Bei der Fehlersuchen Arbeitsschutzvorschriften beachten!
- › Die 5 Regeln der Elektrotechnik beachten!
 - Freischalten (allpolige Trennung der elektrischen Anlage von spannungsführenden Teilen),
 - gegen Wiedereinschalten sichern,
 - Spannungsfreiheit feststellen,
 - erden und kurzschließen,
 - benachbarte, unter Spannung stehende Teile abdecken oder abschränken.

10.1 Störungen und Fehlerbehebung

Störung	Mögliche Ursachen	Abhilfe	
Multibox läuft unruhig	Lauftrad hat Unwucht	nachwuchten durch Fachfirma	
	Anbackungen am Lauftrad	Sorgfältig reinigen, evt. nachwuchten	
	Materialzersetzung am Lauftrad aufgrund aggressiver Fördermedien	Rücksprache mit dem Hersteller	
	Falsche Drehrichtung des Laufrades	Drehrichtung ändern	
	Deformierung des Laufrades durch zu hohe Temperatur	Rücksprache mit dem Hersteller, Neues Lauftrad einbauen, Lagerung kontrollieren,	
Luftleistung der Multibox zu gering	Falsche Drehrichtung des Laufrades	Drehrichtung ändern	
	Druckverluste in den Leitungen sind zu groß	Andere Leitungsführung	
	Drosselorgane sind nicht oder nur zum Teil geöffnet	Öffnungsstellung vor Ort kontrollieren	
	Saug- oder Druckwege sind verstopft	Behinderungen entfernen	
Schleifgeräusche im Betrieb oder beim Anlaufen der Multibox	Saugleitung verspannt eingebaut	Saugleitung lösen und neu ausrichten	
	Thermokontakte/Kaltleiter haben ausgelöst	Kondensator nicht oder nicht richtig angeschlossen	Kondensator anschließen
		Falsche Drehrichtung des Laufrades	Drehrichtung ändern
Multibox erreicht ihre Nenndrehzahl nicht	Motor blockiert	Rücksprache mit dem Hersteller	
	Elektische Schalteinrichtungen sind falsch eingestellt	Einstellung der Schalteinrichtung überprüfen und evtl. neu einstellen	
	Antriebsmotor ist nicht richtig ausgelegt	Rücksprache mit dem Hersteller zwecks Überprüfung des Anlaufmoments	

Tabelle 7: Fehlerbehebung

10.2 Reinigung

Regelmäßige Reinigung der Multibox beugt Unwucht vor.



WARNUNG

Gefährdung durch elektrische Spannung!

- › Innenreinigung der Multibox nur durch Elektrofachkraft bzw. ausgebildetes und unterwiesenes Fachpersonal!
- › Die 5 Regeln der Elektrotechnik beachten!
 - Freischalten (allpolige Trennung der elektrischen Anlage von spannungsführenden Teilen),
 - gegen Wiedereinschalten sichern,
 - Spannungsfreiheit feststellen,
 - erden und kurzschließen,
 - benachbarte, unter Spannung stehende Teile abdecken oder abschränken.



VORSICHT

Gefährdung durch heiße Oberfläche!

- › Bei Wartungs- und Reinigungsarbeiten Schutzhandschuhe tragen!

- ☞ Halten Sie die Luftwege der Multibox frei und reinigen Sie diese ggf. mit einer Reinigungsbürste,
- ☞ Verwenden Sie keine Stahlbürste.
- ☞ **Verwenden Sie keinesfalls einen Hochdruckreiniger („Dampfstrahler“).**
- ☞ Verbiegen Sie die Ventilatorschaufeln bei der Reinigung nicht.
- ☞ Verwenden Sie keine Reinigungsmittel zur Innenreinigung.
- ☞ Beim Reinigen des Laufrades auf aufgesteckte Wuchtgewichte achten

10.3 Instandhaltung, Wartung

Die Multibox ist durch Verwendung von Kugellagern mit „Lebensdauerschmierung“ weitestgehend wartungsarm. Nach Beendigung der Fettgebrauchsdauer (bei Standardanwendungen ca. 30.000 bis 40.000 h) ist ein Lageraustausch erforderlich.

Bei L-Motoren kann die Kapazität des Kondensators im Laufe der Zeit nachlassen (Lebenserwartung ca. 30.000 h gem. VDE 0560-8).



WARNUNG

Gefährdung durch elektrische Spannung!

Beachten Sie bei allen Installations- und Wartungsarbeiten:

- › Ventilatorlaufrad muss stillstehen.
- › Stromkreis muss unterbrochen und gegen Wiedereinschalten gesichert sein.
- › Arbeitsschutzvorschriften müssen beachtet werden.

- ☞ Achten Sie auf untypische Laufgeräusche.
- ☞ Verwenden Sie bei Wechsel von Lagern nur Originalkugellager (Sonderbefettung) der Firma Systemair.
- ☞ Wenden Sie sich bei allen anderen Schäden (z. B. Wicklungsschäden) an unsere Serviceabteilung. Defekte Multiboxen müssen komplett ausgetauscht werden. Reparaturen dürfen nur in der Firma des Herstellers und durch den Hersteller durchgeführt werden. Die Adresse finden Sie auf der Rückseite dieser Bedienungsanleitung.

10.4 Ersatzteile

Geben Sie bei einer Ersatzteilbestellung die Typenbezeichnung Ihrer Multibox an. Sie finden diese auf dem Typenschild.

Ersatzteile:

Seitenpaneele, Motor, Laufrad

11 Deinstallation / Demontage



WARNUNG

Gefährdung durch elektrische Spannung!

- › Abschalten und Deinstallieren nur durch Elektrofachkraft bzw. ausgebildetes und unterwiesenes Fachpersonal!
- › Die 5 Regeln der Elektrotechnik beachten!
 - Freischalten (allpolige Trennung der elektrischen Anlage von spannungsführenden Teilen),
 - gegen Wiedereinschalten sichern,
 - Spannungsfreiheit feststellen,
 - erden und kurzschließen,
 - benachbarte, unter Spannung stehende Teile abdecken oder abschränken.

- ☞ Klemmen Sie alle elektrischen Leitungen sorgfältig ab.
- ☞ Trennen Sie die Multibox von den Versorgungsanschlüssen.



VORSICHT

Gefährdung durch Stoß und Schneiden!

- › Beim Demontieren Schutzhandschuhe tragen!
- › Vorsichtig demontieren.

- ☞ Entfernen Sie das Befestigungsmaterial vorsichtig.
- ☞ Legen Sie die Multibox auf dem Boden ab.

12 Entsorgung

Sowohl das Gerät als auch die zugehörige Transportverpackung bestehen zum überwiegenden Teil aus recyclingfähigen Rohstoffen.

12.1 Multibox entsorgen

Soll die Multibox endgültig demontiert und entsorgt werden, verfahren Sie wie folgt:

- ☞ Schalten Sie die Multibox spannungsfrei.
- ☞ Trennen Sie die Multibox von den Versorgungsanschlüssen.
- ☞ Zerlegen Sie die Multibox in ihre Bestandteile.
- ☞ Trennen Sie die entstehenden Teile nach
 - wiederverwendbaren Bauteilen
 - zu entsorgenden Materialgruppen (Metall, Kunststoff, Elektroteil, usw.)
- ☞ Sorgen Sie für die Rückführung der Teile in den Wertstoffkreislauf. Beachten Sie die nationalen Vorschriften.

12.2 Verpackung entsorgen

- ☞ Sorgen Sie für die Rückführung der Teile in den Wertstoffkreislauf. Beachten Sie die nationalen Vorschriften.

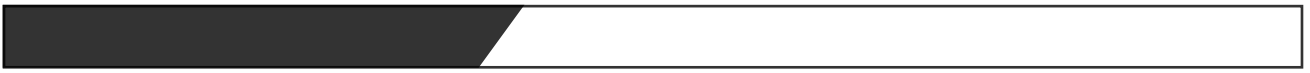


Table of contents

1	General information.....28	7	Electrical connection.....43
1.1	Portrayal of the information28	7.1	Secure 3-phase motors.....43
1.2	Notes on the documentation.....28	7.2	Connect temperature monitor.....43
2	Important safety information29	8	Commissioning 44
2.1	Safety notes.....29	8.1	Preconditions.....44
2.2	Personnel29	8.2	Commissioning.....44
2.3	Intended use.....29	9	Operation45
2.4	Incorrect use.....30	9.1	Safety notes.....45
3	Warranty30	9.2	Operating conditions45
4	Delivery, transport, storage.....30	9.3	Operation/use45
4.1	Delivery30	10	Maintenance / remedying of faults..... 46
4.2	Transport31	10.1	Defects and remedying.....46
4.3	Storage.....31	10.2	Cleaning.....47
5	Description.....32	10.3	Maintenance, repairs47
5.1	Description of multibox MUB and MUB (UL)32	10.4	Replacement parts47
5.2	Description of multibox MUB/T34	11	De-installation / Dismantling..... 48
5.3	Description of Multibox MUB/F36	12	Disposal..... 48
5.4	Description of the MUB-EC Multibox.....38	12.1	Disposing of the Multibox.....48
5.5	Type key39	12.2	Disposing of packaging48
5.6	Technical data40		
5.7	Safety devices.....40		
5.8	Motor data40		
6	Assembly41		
6.1	Safety information41		
6.2	Preconditions for assembly.....41		
6.3	Assembly.....41		

1 General information

1.1 Portrayal of the information



HAZARD

Direct danger

Failure to comply with this warning leads directly to death or to serious bodily harm.



WARNING

Possible danger

Failure to comply with this warning possibly leads to death or to serious bodily harm.



CARE

Hazard with a low risk

Failure to comply with this warning leads to slight to moderate injuries..

CARE

Hazard with risk of property damage

Failure to comply with this warning leads to property damage.



NOTE

Useful information and notes

1.1.1 Symbols used



General hazard symbol



Hazard of fire or explosion



Electrical voltage



Risk of combustion

1.1.2 Portrayal of instructions for action

Instruction for action

Instruction for action with fixed order

1. Carry out this action
2. Carry out this action
3. (if applicable, further actions)

1.2 Notes on the documentation



WARNING

Hazard as a result of improper dealings with the Multibox.

These operating instructions describe safe use of the Multibox.

- > Read the operating instructions exactly.
- > Keep the operating instructions with the Multibox. They must permanently be available at the place of use.

2 Important safety information

2.1 Safety notes

Planners, plant builders and operators are responsible for the proper assembly and intended use.

- Only use the Multibox in a flawless condition.
- Provide generally prescribed electrical and mechanical protective devices.
- During assembly, commissioning, maintenance and controls, secure the place of assembly and the premises for any preparations against unauthorised access.
- Obey the industrial safety directives.
- Safety components may not be circumvented or put out of function.
- Keep all the warning signs on the Multibox complete and in a legible condition.
- Regularly instruct the personnel about safety-conscious conduct.



NOTE

We have carried out a risk assessment for the Multiboxes. However, it can only apply to the Multibox itself. After installation of the Multibox, we recommend carrying out a risk assessment of the total system. In this way, you have the guarantee that there is no risk potential from the system.

2.2 Personnel

2.2.1 Assembly personnel

- Assembly may only be carried out by trained, qualified personnel.

2.2.2 Work on the electrical equipment

- Work on the electrical equipment of the ventilator may only be done by a trained electrician or a person given instruction in electrical engineering. This person must know the relevant safety directives in order to recognise or to avoid possible risks.

2.2.3 Personnel for operation, use, maintenance and cleaning

- Operation, use, maintenance and cleaning may only be done by trained personnel with the authorisation to do so. The operating personnel must possess knowledge of how to use the Multibox. In the event of a disturbance or an emergency, they must be able to react correctly and suitably.

2.3 Intended use

The Multiboxes (MUB) are intended for installation in ventilation systems. They can be installed both in channel systems and also with free suction via an admission nozzle and a suction-side contact protection grid. Free blow-out via a contact protection grid is also possible following prior consideration during design.

- The Multiboxes are suitable for the conveying of clean air, air with a low dust and grease content, media up to a max. air density of 1.3 kg/m³ and an admissible moisture of max. 95%.
- The maximum admissible operating data on the name plate apply for an air density $\rho = 1.2 \text{ kg/m}^3$ (sea level) and a maximum air moisture of 80%.
- The multiboxes are suited for the following range of ambient and conveyed goods temperatures:
 - MUB from -20 °C to +50 °C
 - MUB (UL) from -30 °C to +50 °C
 - MUB/F from -20 °C to +55 °C, 400° C/120 min
 - MUB/T from -20 °C to +120 °C
 - MUB-EC from -20 °C to +60 °C

2.4 Incorrect use

Incorrect use is above all if you use the Multibox in a way other than that described.

The following points are incorrect and hazardous:

- conveying explosive and combustible media
- conveying aggressive media or ones containing dust or grease
- positioning outside without protection against weather influences
- positioning in moist rooms
- operation in an explosion-capable atmosphere
- operation without channel system or protective grid
- operation with the air connections closed.

3 Warranty

Warrant for our products shall be determined according to the contractual agreements, our quotations and also, as a supplement, our General Terms and Conditions of Business. Warranty claims shall presuppose that the products are correctly connected, operated and used according to the data sheets, also maintained if necessary.

4 Delivery, transport, storage

4.1 Delivery

Each device leaves our works in an electrically and mechanically flawless condition. The multiboxes are supplied on pallets. We recommend that they are transported to the place of assembly in the packaging.



CARE

Hazard from cutting

- › Wear protective gloves when unpacking.

Check delivery

- ☞ Check the Multibox for obvious defects, which can impair safe operation.
- ☞ Above all, pay attention for defects, on the connection wire, terminal boxes and rotor, cracks in the housing, missing rivets, screws or covering caps.

4.2 Transport



WARNING

Hazard of impact if the Multibox falls down

- » Transport the device carefully and with suitable hoisting gear.
- » Wear a helmet and goggles.



WARNING

Electrical hazard from damaged connection wire or connections

- » Do not use the connection wire, terminal box or rotor for transporting..

- ☞ Transport and unload the pallet with the necessary care.
- ☞ Transport the Multibox either in the original packaging or on the transport devices provided for this purpose (e.g. lifting screws) with suitable hoisting equipment.
- ☞ Only lift the Multibox by the base frame when unpacking it.
- ☞ In manual transport, remember human lifting and carrier powers which can be expected (weight can be seen on the name plate).
- ☞ Avoid impacts and blows and distortion of the base frame and other parts of the housing.

4.3 Storage



CARE

Hazard due to loss of function of the motor bearings

- » Avoid storing for too long (recommendation: max. 1 year)
- » Turn the rotor manually every three months, wear gloves.
- » Before installation, check proper function of the motor bearings.

- ☞ Store the Multibox in the original packaging dustproof, dry and protected against weather.
- ☞ Avoid extreme effects of heat or cold.

5 Description

5.1 Description of multibox MUB and MUB (UL)

- Speed-variable
- Multifunctional use
- Integrated thermo-contacts
- Low sound level
- Blow-out direction can be changed on site at any time without any problems
- Safe for operation and maintenance-free to a great extent
- Installation possible in any position



MUB fans have been equipped with bent-backwards, free-running fan wheels of polyamide and vol-tage-variable external rotor motors. An exception is formed by the Multibox MUB 062 630 D4-A2, in which the speed variation is only possible by a frequency inverter.

The 400V version is suitable for D/Y connection and makes 2-level operation possible (not with Multi-box MUB 062 630 D4-A2). An internal thermo-contact with finished lines for connection to a motor protection device has been installed as an overheating protection for the motors of the MUB fans.

The frame section of the housing comprises corrosion-proof aluminium with aluminium or alternatively plastic corners. In this way, the highest possible impact resistance is guaranteed. The housing itself comprises double-shelled panels of galvanised sheet metal with a 20 mm mineral wool insulation.

For thermal decoupling, the side sheets have tabular rivets. As a default, the Multibox fans have been designed for a straight air throughflow. As a result of their replaceable elements, they can easily be refitted. This permits flexible solutions in the area of ventilation. MUB fans can thus be used in the rack system area as air-feed or waste air devices.

The Multiboxes are suitable for the conveying of clean air, air with a low dust and grease content, me-dia up to a max. air density of 1.3 kg/m³ and an admissible moisture of max. 95%.

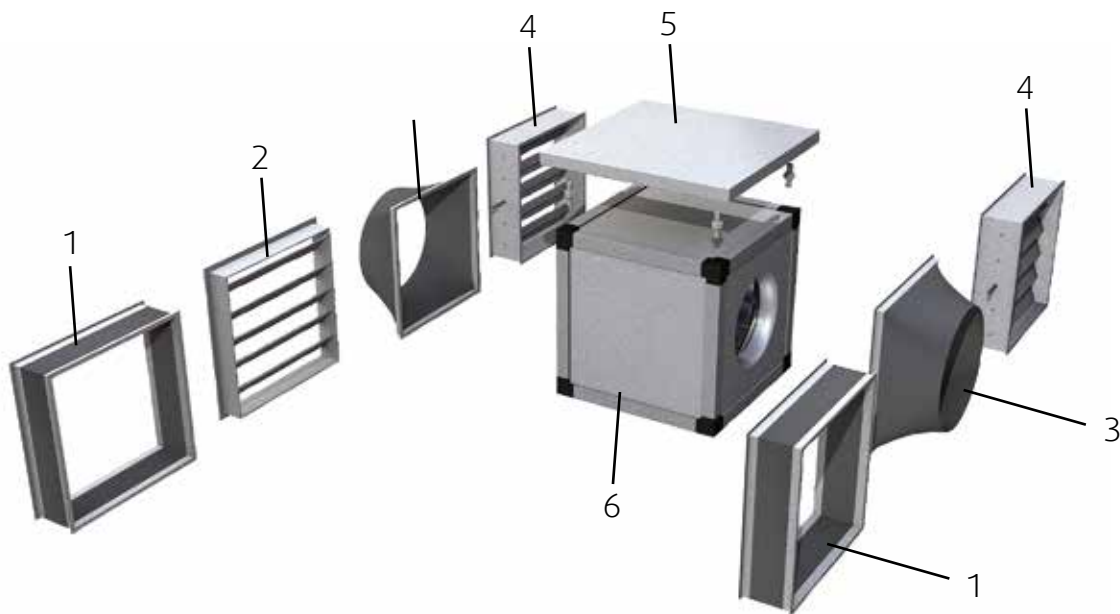


Fig. 1: MUB with accessories

Legende

1	FGV	Flexible connection	4	SRKG	Shutter flap
2	WSG	Weather-protection grid	5	WSD	Weather-protection roof
3	USG	Transition connections, square to round	6	MUB	Multibox MUB, MUB (UL), MUB-EC

5.1.1 Name plates

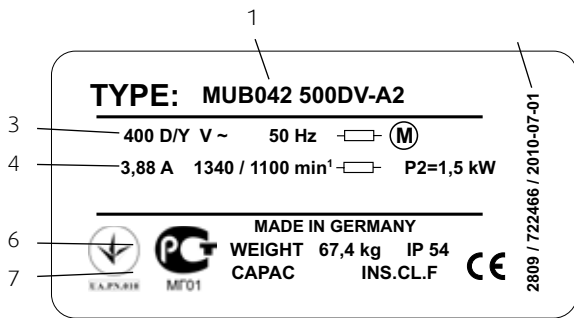


Fig. 2: Name plate MUB

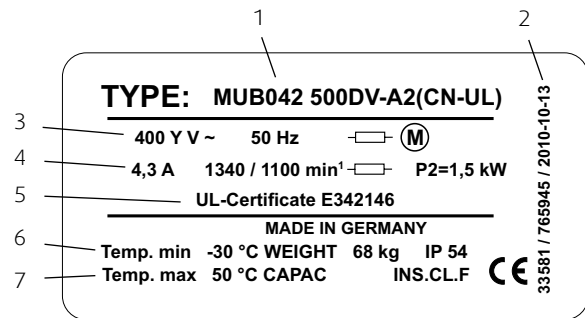


Fig. 3: Name plate MUB (UL)

Legend

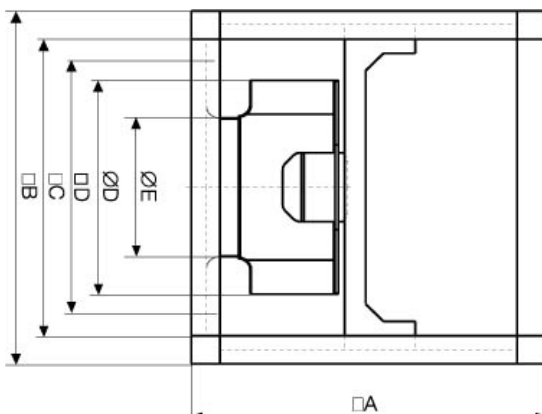
- 1 Type designation
- 2 Article number/ Production number / Manufacturing date
- 3 Voltage / Frequency / Motor output
- 4 Current / Speed (max./min.) / Output
- 6 Registration Ukraine, Russia / Weight / Protection class
- 7 Capacity at 1- / Insulation class, motor

- 1 Type designation (country of manufacture - UL-registration)
- 2 Article number/ Production number / Manufacturing date
- 3 Voltage / Frequency / Motor output
- 4 Current / Speed (max./min.) / Output
- 5 UL-certification number
- 6 Minimum temperature / Weight / Protection class
- 7 Maximum temperature / Capacity at 1- / Insulation class, motor

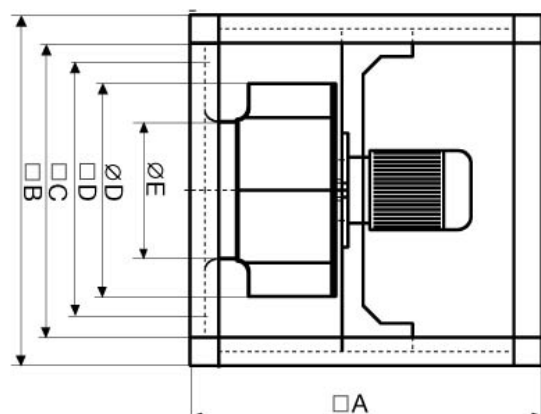
Dimensions

BG	□A	□B	□C	□D	∅D	∅E
025 355	500	500	420	378	355	224
042 400	670	670	590	548	404	253
042 450	670	670	590	548	454	253
042 499	670	670	590	548	504	321
042 500	670	670	590	548	504	321
062 560	800	800	720	676	570	361
062 630	800	800	720	678	635	407
062 710	1000	1000	920	878	630	389

Table 1: Dimensions of multiboxes MUB and MUB (UL)



MUB 355 to 500E4



MUB from 500DV

5.2 Description of multibox MUB/T

- Up to 120°C medium temperature
- Multi-functionally applicable e.g. for kitchen exhaust air
- Modular system
- Pre-assembled isolator is standard
- Low sound level
- Maintenance-free and reliable
- High efficient motors
- Motor outside of the air stream



All MUB/T fans have impellers with backward curved blades, manufactured from aluminium, and IEC standard motors outside of the air stream with efficiency class IE2 for all 400V three phase motors from 0.75 kW. The MUB/T fans are suitable for medium temperatures up to 120°C continuously. Motor protection by cold conductors or thermal contact, to be connected to an external motor protection device.

The casing consists of an aluminium frame with fiberglass reinforced plastic corners and double skin, galvanised steel panels with a 20 mm mineral wool insulation. Panels are removable, allowing flexible ventilation solutions. With quick lock access door. The MUB bottom panel is shaped as a grease tray and incorporates a pre-mounted drain plug. An isolator switch is mounted on the casing. The outlet direction can easily be rebuilt due to removable panels. This allows flexible ventilation solutions.

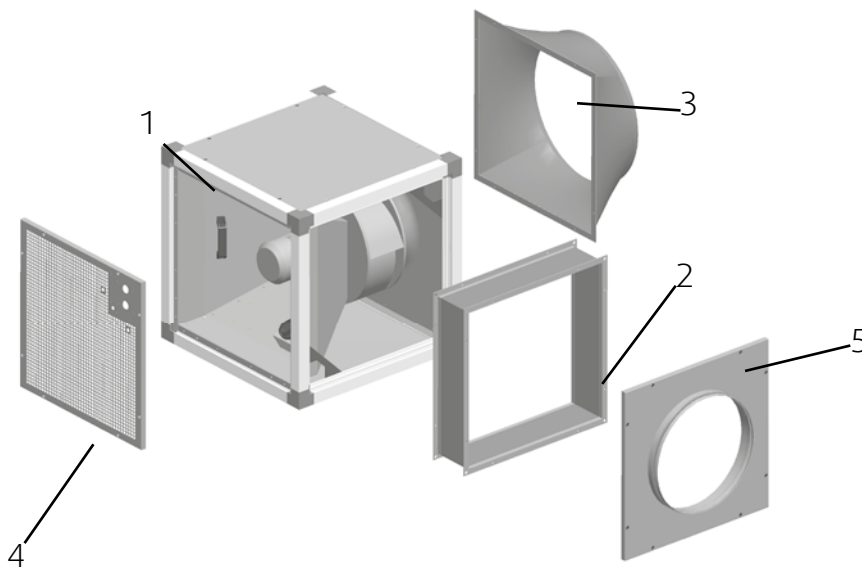
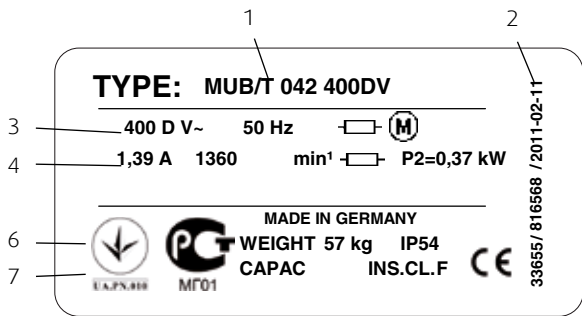


Fig. 4: Multibox MUB/T with accessories

Legend

1	MUB/T	Multibox	4	EGF	Protection guard
2	FGV	Flexible connection	5	CCM or CCM I	Transition connections isolated or not isolated, square to round
3	UGS	Transition connections, square to round			

5.2.1 Name plate



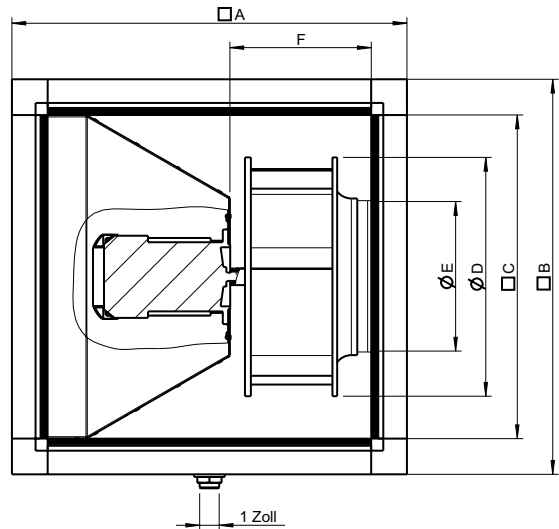
- 1 Type designation
- 2 Article number/ Production number / Manufacturing date
- 3 Voltage / Frequency / Motor output
- 4 Current / Speed (max./min.) / Output
- 6 Registration Ukraine, Russia / Weight / Protection class
- 7 Capacity at 1~ / Insulation class, motor

Fig. 5: Name plate MUB/T

5.2.2 Dimensions

BG	□A	□B	□C	∅D	∅E	□F
042 400	670	670	548	404	253	300
042 450	670	670	548	454	286	300
062 500	800	800	548	504	321	300
062 560	800	800	718	570	361	321
062 630	800	800	718	635	407	321
100 630	1000	1000	918	635	389	378

Table 2: Dimensions of multiboxes MUB/T



5.3 Description of Multibox MUB/F

- smoke-removal fan
- 400°C/120 min. (F400)
- insulated housing
- low noise level
- can be operated on two levels
- tested to EN 12101-3 with LGAI, Barcelona



The smoke-removal fans of the MUB/F series are suited for conveying hot fume gases in the standard area with standard temperatures up to 55°C. The MUB/F multibox has been fitted with backward-bent, free-running fan wheels of galvanised steel. The housing comprises a sectioned steel frame. All parts have been galvanised and are resistant against the influence of sea water. The 4 side parts comprise double-shelled panels of galvanised steel sheet with a mineral wool insulation 20 mm in thickness. They have smooth surfaces as protection against dust and dirt deposits. The blow-out direction can be chosen quite simply between a straight and lateral direction. The motors are aligned to use of high temperatures, F 400°C / 120 min. The motors are available as one- or two phase versions.

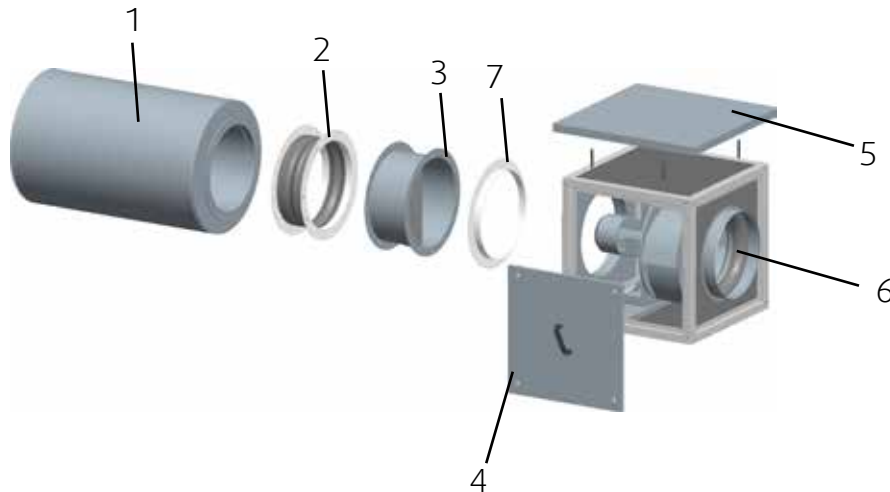




Fig. 6: Multibox MUB/F

Legend

1	RSA	Sound absorber	5	WSD	Weather-protection roof
2	EVH	Elastic connection	6	MUB/F	Multibox
3	LRK	Automatic closing flap	7	GFL	Counter flange
4	SDM	Service door			

5.3.1 Name plate

1	TYPE: MUB/F 062 630 D4 HT	
3	400 D V ~	50 Hz  4 kW
4	8,2 A	1455 min ⁻¹  4 kW
6	COSP H WEIGHT 163 kg IP55	
8	T	400°C TR
7	CAP AC	INS.CL. F

33302 / 736787 / 2010-09-01

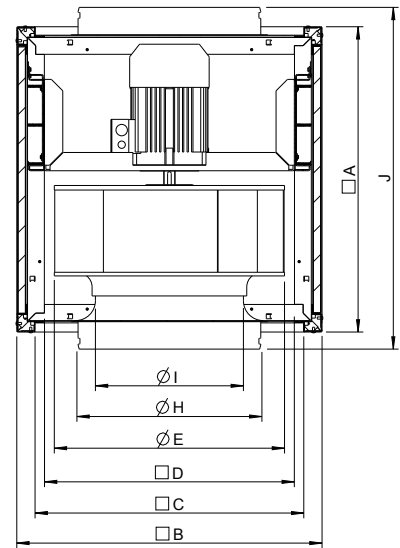
CE

Fig. 7: Name plate MUB/F

5.3.2 Dimensions

BG	□A	□B	□C	□D	∅E	∅H	∅I	J max.
042 400	670	670	590	548	410	400	289	783
042 450	670	670	590	548	454	400	289	783
062 500	800	800	720	676	520	560	364	915
062 560	800	800	720	676	570	560	364	915
062 630	800	800	720	676	650	630	456	915

Table 3: Dimensions of multiboxes MUB/F



5.3.3 Installation conditions

Type designation	Temperature-time class to DIN EN 12101-3	Snow-load class	Wind load	Installation conditions
MUB/F 042 400 D4-HT	F400 (120)	-	-	IB, AB, IF, VA, HA, LB
MUB/F 042 400 D6-HT	F400 (120)	-	-	IB, AB, IF, VA, HA, LB
MUB/F 042 400 D4-6-HT	F400 (120)	-	-	IB, AB, IF, VA, HA, LB
MUB/F 042 450 D4-HT	F400 (120)	-	-	IB, AB, IF, VA, HA, LB
MUB/F 042 450 D6-HT	F400 (120)	-	-	IB, AB, IF, VA, HA, LB
MUB/F 042 450 D4-6-HT	F400 (120)	-	-	IB, AB, IF, VA, HA, LB
MUB/F 042 500 D4-HT	F400 (120)	-	-	IB, AB, IF, VA, HA, LB
MUB/F 042 500 D6-HT	F400 (120)	-	-	IB, AB, IF, VA, HA, LB
MUB/F 042 500 D4-6-HT	F400 (120)	-	-	IB, AB, IF, VA, HA, LB
MUB/F 042 560 D4-HT	F400 (120)	-	-	IB, AB, IF, VA, HA, LB
MUB/F 042 560 D6-HT	F400 (120)	-	-	IB, AB, IF, VA, HA, LB
MUB/F 042 560 D4-6-HT	F400 (120)	-	-	IB, AB, IF, VA, HA, LB
MUB/F 042 630 D4-HT	F400 (120)	-	-	IB, AB, IF, VA, HA, LB
MUB/F 042 630 D6-HT	F400 (120)	-	-	IB, AB, IF, VA, HA, LB
MUB/F 042 630 D4-6-HT	F400 (120)	-	-	IB, AB, IF, VA, HA, LB

Table 4: Installation conditions for MUB/F multiboxes

Legend for the installation conditions in Table 4

IB	Can be positioned in combustion area	VA	Suitable for vertical positioning
AB	Can be positioned outside the combustion area	HA	Suitable for horizontal positioning
IF	Can be positioned outdoors	LB	Suitable for fan operation

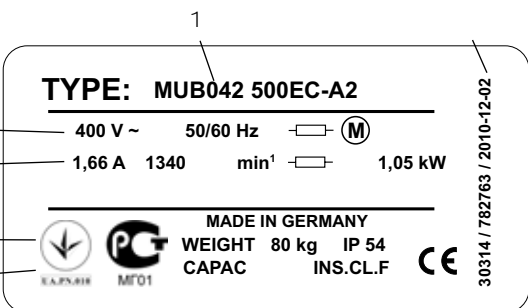
5.4 Description of the MUB-EC Multibox




- 100 % controllable
- integrated motor protection
- multifunctional use
- low sound level
- blow-out direction can be changed on site at any time without problems
- installation in any position possible
- safe for operation and maintenance-free
- saves energy



In the MUB-EC series, all models have backward-bent rotor blades of aluminium and energy-saving, highly efficient EC external rotor motors in a DC version. The output electronics have been integrated into the motor housing. Their input voltage can vary for single-phase between 200 V and 277 V or for three-phase between 380 V and 480 V. Actuation is via a 0...10 V input signal, via which the fan can be controlled. All motors have been suspended free of vibrations and are suited for 50 Hz and 60 Hz. The housing comprises a self-supporting construction of aluminium section with encapsulated screw channels. The corners comprise highly impact-resistant PA6. All MUB-EC multiboxes have an insulation of non-flammable glass wool 20 mm in thickness. For thermal decoupling, the side panels have tabular rivets. Thanks to the box-of-bricks system, all MUB-EC multiboxes can be used as ideal and individual fed and exhaust air solutions.

5.4.1 Name plate MUB-EC



1	TYPE: MUB042 500EC-A2
3	400 V ~ 50/60 Hz  (M)
4	1,66 A 1340 min ⁻¹  1,05 kW
6	MADE IN GERMANY WEIGHT 80 kg IP 54 CAPAC INS.CL.F 
7	30314 / 782763 / 2010-12-02

1 Type designation
2 Article number/ Production number / Manufacturing date
3 Voltage / Frequency / Motor output
4 Current / Speed (max./min.) / Output
6 Registration Ukraine, Russia / Weight / Protection class
7 Capacity at 1~ / Insulation class, motor

Fig. 8: Name plate MUB-EC



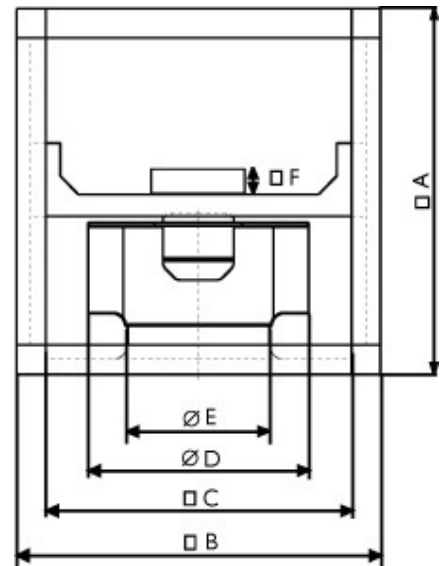
NOTE

The accessories for Multibox MUB-EC are identical with the accessories for the standard multibox MUB (see Fig. 1)

5.4.2 Dimensions

BG	□A	□B	□C	∅D	∅E	□F
025 315 EC	500	500	420	315	200	40
025 355 EC	500	500	420	255	224	40
042 400 EC	670	670	590	400	253	40
042 450 EC	670	670	590	450	286	70
042 500 EC	670	670	590	504	321	70
062 560 EC	800	800	720	560	360	70
062 630 EC	800	800	720	630	407	70

Table 3: Dimensions of multiboxes MUB-EC



5.4.3 Type key

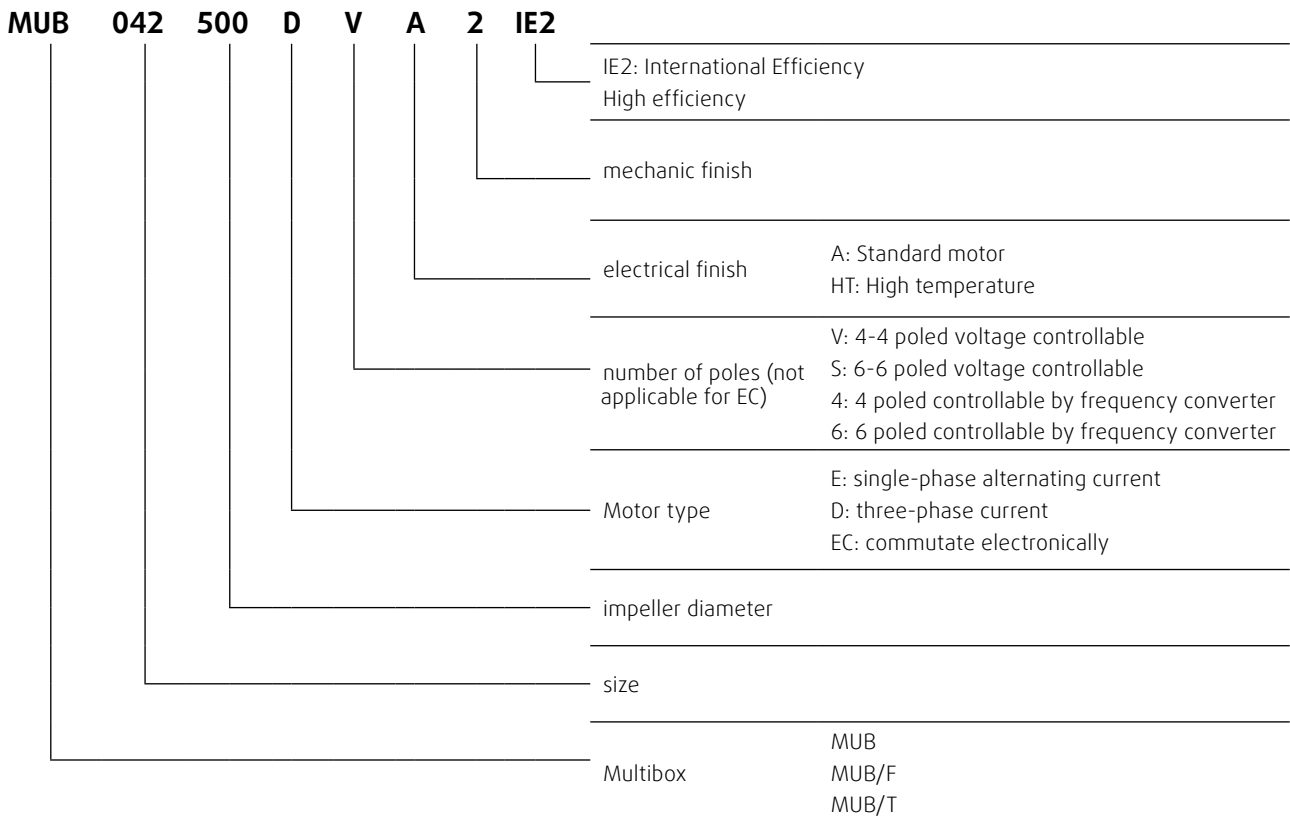


Fig. 9: Type key

5.6 Technical data

	MUB	MUB (UL)	MUB/T	MUB/F	MUB-EC
Temperature range [°C] medium	-20 °C ... +50	-30 °C ... +50	-20 °C ... +120	-20 °C ... +55 400 °C/120 min.	-20 °C ... +60
Voltage / current strength	see name plate				
Protection class	see name plate				
Sound pressure at 1 m [dB(A)]	46 ... 75				
Dimensions	see name plate				
Weight	see name plate				
Rotor diameter	see name plate				

Table 6: Technical data of Multiboxes



NOTE

Further technical data can be found on the data sheet of your Multibox.

5.7 Safety devices

As overheating protection for the motors of the multiboxes, an integrated thermo-contact has been installed with lines included for connection to a protective motor switching device.



CARE

Property damage as a result of overheating of the motor

- » The motor can overheat and be destroyed if the thermo-contacts have not been functionally connected.
- » Always connect thermo-contacts to a protective motor switching device!

5.8 Motor data

The motor data can be found in the technical documents of the motor manufacturer.

6 Assembly

6.1 Safety information

- › Assembly may only be carried out by trained, qualified personnel.
- › Abide by the system-related conditions and requirements of the system manufacturer or plant constructor.
- › Safety elements, e.g. protective grids, may not be dismantled, circumvented or put out of function.

6.2 Preconditions for assembly

- Place of installation protected against dust, moisture and influences of the weather.
- The installation position is unimportant, the Multibox can be installed both horizontally and also vertically, likewise the blow-out direction can be changed on site.
- Only to be positioned outside with a weather-protection roof (accessory).
- When assembling the MUB/T, please make sure that there is enough space for the installation of the unit (important at motor side, in case a motor or impeller requires replacement, see Fig. 10).

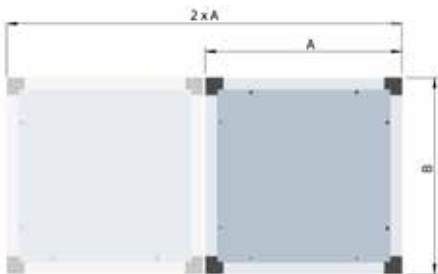


Fig. 10: MUB/T Preconditions for assembly (motor side)

6.3 Assembly



NOTE

The fan may only be lifted by the base frame when unpacking it.

- ☞ Do not distort the housing of the Multibox in installation.
- ☞ Pay attention to the throughflow direction (arrows).
- ☞ Ensure secure access to the Multibox for maintenance and repairs.
- ☞ Provide for contact and suction protection and safety distances pursuant to DIN EN 294 and DIN 24167-1.
- ☞ Guarantee uninhibited and even flowing into the device and free blowing-out.

6.3.1 Floor assembly

- ☞ Fit the base frame on a level, flat surface.
- ☞ Close the contact surface between the base frame and plinth or floor with cellular rubber or with a cellular material tape.
- ☞ Fit the air connection lines and the accessories.

6.3.2 Wall and ceiling assembly



WARNING

Hazard from falling parts

- › Check the base (wall/ceiling) for strength before assembly.
- › When selecting the fitting material, pay attention to weight, tendency to vibrate and tensile forces (weight information on the name plate).

- ☞ Fit the Multibox on a firm base with suitable fitting material.
- ☞ Fit the air connection lines and the accessories.

6.3.3 Changing the blow-out direction

As a default, the Multiboxes have been designed for a straight air throughflow. However, they can be refitted simply as a result of their replaceable side panels.

- ☞ Remove the side panel of the required direction.
- ☞ Close the other side with this side panel (see Fig. 11).



NOTE (MUB T / MUB T-S)

The drain plug is secured inside the box for transport, closed with a protective cap. During installation the protective cap has to be removed, the drain plug has to be properly fixed to the thread at the bottom outside panel. After assembly of the drain plug it has to be connected to the drain pipe provided at site.

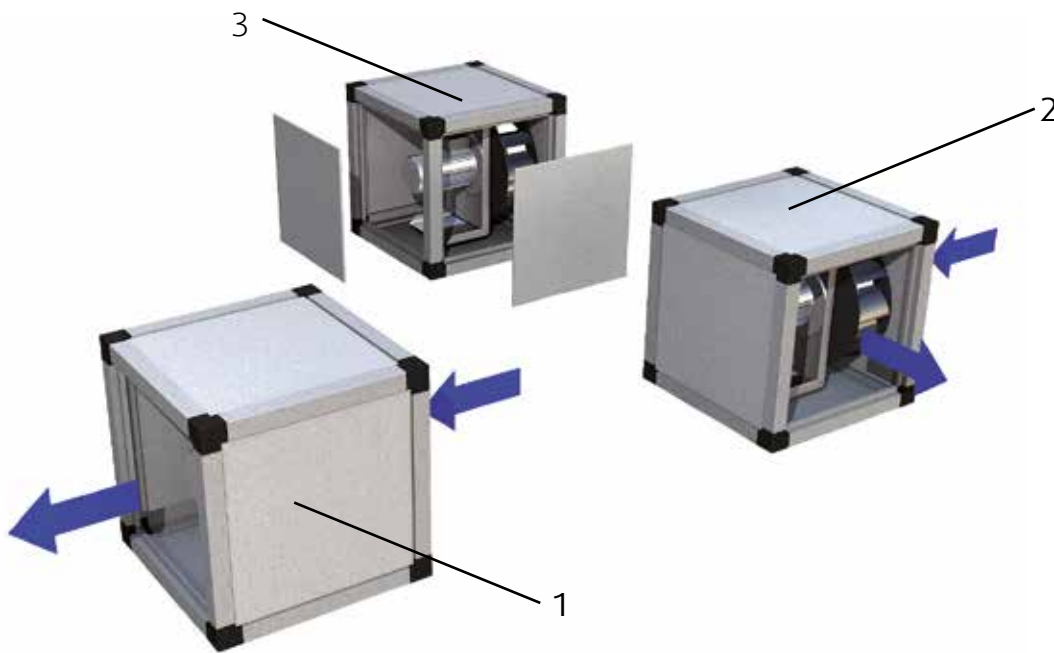


Fig. 11: MUB with various possibilities of blow-out

Legend

- 1 Multibox with straight air throughflow (factory assembly)
- 2 Multibox with angled air throughflow
- 3 Change of blow-out direction



NOTE

Speciality: MUB/T

The motor of the MUB/T multibox must not be in the air flow. For this reason, a straight air throughflow is not possible.

7 Electrical connection

The electrical connection picture can be seen on the motor console.



NOTE

- › The motors contain triple posistors. More than two posistor chains may not be switched in series, as this can lead to undefined cut-outs.
- › Maximum check voltage of the posistors, 2.5 V.



WARNING

Hazard from electrical voltage

- › Electrical connection only by trained electricians or trained and instructed qualified personnel.
- › Electrical connection in harmony with the valid directives.
- › Avoid penetration of water into the terminal box.
- › Pay attention to the 5 rules of electrical engineering:
 - clear (all-pole separation of an electrical system from live parts)
 - secure against switching on again
 - establish freedom from voltage
 - earth and short-circuit
 - cover or fence off neighbouring live parts.

- ☞ Connect the electrical connection according to the circuit diagram on the motor console.



CARE

Property damage as a result of overheating of the motor

- ›› The motor can overheat and be destroyed if the thermo-contacts have not been functionally connected.
- ›› Always connect thermo-contacts to a protective motor switching device!

- ☞ Connect the thermo-contacts/posistor connections to a protective motor switching device.
- ☞ For plastic terminal boxes, do not use any gland bolt connections of metal.
- ☞ Lay the mains feed line from the outside through a bore.
- ☞ Seal the bore in order to guarantee the IP 54 protection class.
- ☞ Seal the bore against water penetration. Depending on the kind of cable duct, provide water drainage bores or use a sealing putty.
- ☞ Additionally seal the lid screw connections of plastic terminal boxes with sealing putty.

7.1 Secure 3-phase motors

- ☞ Avoiding two-phase running:
In 3-phase motors, use an all-pole C- or K safety cut-out (current consumption, see name plate).

7.2 Connect temperature monitor

- ☞ If a temperature monitor is used, it must be connected to a triggering device and/or a motor-protection device.

8 Commissioning

8.1 Preconditions

- Fitting and electrical installation have been completed expertly.
- Assembly residue and foreign bodies have been removed from the fan area.
- Suction and blow-out openings are free.
- The safety devices have been fitted (contact protection).
- The protective conductor has been connected.
- The thermo-contacts (temperature monitors) have been properly connected to the motor protection switch.
 - The motor protection switch is functional.
 - The temperature monitor is functional.
- The cable insert has been sealed.
- Connection data correspond to the data on the name plate.
- The nominal current consumption (name plate) is not exceeded.

8.2 Commissioning



WARNING

Hazard as a result of electrical voltage

- › Commissioning only by trained and instructed qualified personnel.

- ☞ Switch the Multibox on as planned.



WARNING

Hazard from bursting parts

- › When checking the direction of rotation of the rotor, wear goggles.

- ☞ Check:
 - the direction of rotation/conveying. The direction of rotation looking at the rotor always applies.
 - the smoothness of running.

8.2.1 Safety elements

- ☞ Check secure fitting of the safety elements and protective grids.

9 Operation

9.1 Safety notes



WARNING

Hazard from electrical voltage

- › The device may only be operated by people
 - instructed in the function and risks,
 - who have understood them and are in a position to react accordingly.
- › Ensure that children do not operate the device or play with it without supervision.
- › Ensure that only people who are in a position to operate the device safely have access to it.

9.2 Operating conditions

- Do not operate the Multibox in an explosion-capable atmosphere.
- During operation, touching the rotor may not be possible.
- Safety components may not be circumvented or put out of function.
- Please only operate the multibox within the limits stated on the name plate.
- Prevent suction of foreign bodies, this can destroy the fan.
- Switching frequency::
 - The Multibox has been admitted for S1 long-term operation.
 - The controls may not permit any extreme switching operations.
- In cases of speed control via frequency inverters, make sure that voltage peaks on the motor terminals must be lower than 1000 V and voltage rise velocities lower than 500V/μs (IEC 34-17).
 - If the motor line is long, use an output filter between the frequency inverter and the motor.
- If the operational leakage current of 3.5 mA is exceeded, the conditions with a view to earthing pursuant to DIN VDE 0160/5.88. ART.6.5.2.1 are to be fulfilled.
- Noise development can be minimised by use of a noise filter.

9.3 Operation/use

- ☞ Only use the Multibox in accordance with the operating instructions and the operating instructions for the motor.
- ☞ During operation, monitor the Multibox for correct function.
- ☞ Switch the Multibox off as planned:



WARNING

Danger from electrical voltage or parts flying through the air

Errors occurring can lead to personal or property damage

Switch the Multibox off as planned:

- › in cases of atypical running noises, vibrations, pressure fluctuations
- › if the values for current, voltage and temperature are exceeded (name plate).

10 Maintenance / remedying of faults



WARNING

Hazard from electrical voltage

- › Remedying of faults and maintenance only by a trained electrician or trained and instructed qualified personnel.
- › Pay attention to the industrial protection regulations in troubleshooting.
- › Pay attention to the 5 rules of electrical engineering:
 - clear (all-pole separation of an electrical system from live parts)
 - secure against switching on again
 - establish freedom from voltage
 - earth and short-circuit
 - cover or fence off neighbouring live parts.

10.1 Defects and remedying

Disturbance	Possible causes	Remedy
Multibox runs loud	Rotor out-of-balance	Re-balance by specialist company
	Adhesions to rotor	Clean carefully, re-balance if necessary
	Wrong direction of rotation of rotor	Change direction of rotation
	Material decomposition on rotor due to excessive temperature	Contact manufacturer
	Deformation of rotor due to excessive temperature	Contact manufacturer, install new rotor, check bearings
Air volume of Multibox too low	Wrong direction of rotation of rotor	Change direction of rotation
	Loss of pressure in lines too high	Different line guidance
	Throttle organs not or only partly open	Check opening positions on site
	Suction or pressure paths blocked	Remove obstacles
Grinding sounds in operation or start of the Multibox	Suction line installed twisted	Loosen suction line and re-align.
Thermo-contacts/cold conductor have reacted	Capacitor not or not correctly connected	Connect capacitor
	Wrong direction of rotation of rotor	Change direction of rotation
	Motor blocked	Contact the manufacturer
Multibox does not reach nominal speed	Electrical switching devices set wrongly	Check and possibly reset setting of switching device
	Motor coil defective	Contact manufacturer
	Drive motor has been de-signed wrongly	Contact manufacturer for check of start torque

Table 7: Troubleshooting

10.2 Cleaning

Regular cleaning prevents unbalance.



WARNING

Hazard from electrical voltage

- › Internal cleaning of the Multibox only by a trained electrician or trained and instructed qualified personnel.
- › Pay attention to the 5 rules of electrical engineering:
 - clear (all-pole separation of an electrical system from live parts)
 - secure against switching on again
 - establish freedom from voltage
 - earth and short-circuit
 - cover or fence off neighbouring live parts.



CARE

Danger from hot surfaces!

- › Wear protective gloves in maintenance and cleaning work!

- ☞ Keep the air ducts of the Multibox clear and clean them with a cleaning brush if necessary.
- ☞ Do not use a steel brush.
- ☞ **Under no circumstances should you use a high-pressure cleaner („steam sprayer“).**
- ☞ In cleaning, do not bend the fan blades.
- ☞ Do not use any cleaning agents to clean the inside.
- ☞ Take care of put-on balancing weights during cleaning the impeller

10.3 Maintenance, repairs

As ball bearings with „lifetime lubrication“ have been used, the Multibox is maintenance-free to a great extent. After the end of the period of use for the grease (about 30,000 to 40,000 h in standard applications), replacement of the bearings is necessary. With I motors, the capacity of the capacitor can drop in the course of time, the life expectation is about 30,000 h according to VDE 0560-8.



WARNING

Hazard from electrical voltage

Observe the following in all installation and maintenance work:

- › ventilator rotor must be stationary
- › the electrical circuit must have been interrupted and secured against being switched on again.
- › industrial safety directives must be complied with.

- ☞ Pay attention to atypical running noises.
- ☞ When changing the ball bearings, only use original replacement parts (special greasing) from the firm of Systemair.
- ☞ For all other damage (e.g. damage to the coil), please get in touch with our Service Department, Defective Multiboxes must be completely replaced. Repairs may only be done by the manufacturer on its premises. You will find the address of the back of these operating instructions.

10.4 Replacement parts

When ordering replacement parts, please state the type designation of your Multibox. You can find it on the name plate.

Replacement parts:

Side panels, Motor, Rotor

11 De-installation / Dismantling



WARNING

Hazard from electrical voltage

- › Switching off and de-installation only by a trained electrician or trained and instructed qualified personnel.
- › Pay attention to the 5 rules of electrical engineering:
 - clear (all-pole separation of an electrical system from live parts)
 - secure against switching on again
 - establish freedom from voltage
 - earth and short-circuit
 - cover or fence off neighbouring live parts.

- ☞ Disconnect all electrical lines carefully.
- ☞ Separate the Multibox and the supply connections.



CARE

Hazard from blows and cuts.

- › Wear protective gloves when dismantling.
- › Dismantle carefully.

- ☞ Remove the fitting material carefully.
- ☞ Place the Multibox on the floor.

12 Disposal

Both the device and also the transport packaging comprise recycling-capable raw materials to a great extent.

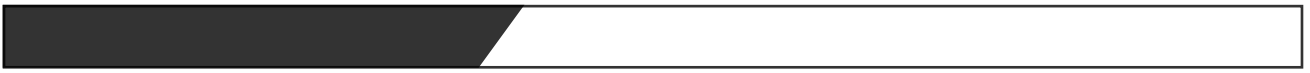
12.1 Disposing of the Multibox

If the Multibox is to be finally dismantled and disposed of, proceed as follows:

- ☞ Switch the Multibox free of voltage.
- ☞ Separate the Multibox and the supply connections.
- ☞ Dismantle the Multibox into its component parts.
- ☞ Separate the parts resulting from this according to
 - reusable components
 - material groups to be disposed of (metal, plastic, electrical part etc.)
- ☞ Ensure that the parts are recycled again. Pay attention to the national directives.

12.2 Disposing of packaging

- ☞ Ensure that the parts are recycled again. Pay attention to the national directives.



Innehållsförteckning

1	Allmän information.....	52	7	Elektrisk anslutning.....	67
1.1	Förklaringar till informationen.....	52	7.1	Säkra 3-fas motorer.....	67
1.2	Anteckningar och dokumentation.....	52	7.2	Anslut temperaturmonitor.....	67
2	Viktig säkerhetsinformation.....	53	8	Komma igång.....	68
2.1	Säkerhetsinformation.....	53	8.1	Tidigare villkor.....	68
2.2	Personal.....	53	8.2	Komma igång.....	68
2.3	Användningsområdet.....	53	9	Drift.....	69
2.4	Felaktig användning.....	54	9.1	Säkerhetsföreskrifter.....	69
3	Garanti.....	54	9.2	Driftsvillkor.....	69
4	Leverans, transport, lagring.....	54	9.3	Drift/användning.....	69
4.1	Leverans.....	54	10	Underhåll / avhjälpa fel.....	70
4.2	Transport.....	55	10.1	Fel och åtgärder.....	70
4.3	Förvaring.....	55	10.2	Rengöring.....	71
5	Beskrivning.....	56	10.3	Underhåll och reparationer.....	71
5.1	Beskrivning av multibox MUB och MUB (UL).....	56	10.4	Reservdelar.....	71
5.2	Beskrivning av multibox MUB/T.....	58	11	Monering / demontering.....	72
5.3	Beskrivning av Multibox MUB/F.....	60	12	Kassering.....	72
5.4	Beskrivning av MUB-EC Multibox.....	62	12.1	Destruering av Multibox.....	72
5.5	Modellnyckel.....	63	12.2	Destruering av emballage.....	72
5.6	Teknisk information.....	64			
5.7	Säkerhetsanordning.....	64			
5.8	Motor Information.....	64			
6	Montering.....	65			
6.1	Säkerhetsinformation.....	65			
6.2	Förutsättning för montering.....	65			
6.3	Montering.....	65			

1 Allmän information

1.1 Förklaringar till informationen



FARA

Direkt fara

Underlåtenhet att följa denna varning leder direkt till döden eller allvarlig kroppsskada.



VARNING

Möjlig Risk

Underlåtenhet att följa denna varning kan leda till döden eller allvarlig kroppsskada.



OMSORG

Lågriskfara

Underlåtenhet att följa denna varning leder till lätta till måttliga skador.

OMSORG

Fara för risk och skador på egendom

Underlåtenhet att följa denna varning leder till skador på egendom.



OBSERVERA

Nyttig information och anteckningar.

1.1.1 Symboler som används



Symbol för allmän fara



Fara för brand/explosion



Elektrisk spänning



Risk för förbränning

1.1.2 Skildring av instruktioner och åtgärder

Instruktioner

☞ Utför följande instruktioner

Instruktioner

1. Genomför denna åtgärd
2. Genomför denna åtgärd
3. (Vid behov, ytterligare åtgärder)

1.2 Anteckningar och dokumentation



VARNING

Fara som ett resultat av felaktigt handhavande med Multibox.

Dessa driftinstruktioner beskriver säker användning av Multibox.

- > Läs driftinstruktionerna noggrant.
- > Förvara driftinstruktionerna där Multibox förvaras. De måste alltid vara tillgängliga på platsen för användning.

2 Viktig säkerhetsinformation

2.1 Säkerhetsinformation

Projektör, installatör och operatörer ansvarar för en korrekt montering och avsedd användning.

- Använd endast Multibox i för produkten avsedda förhållanden.
- Förutsätter föreskrivna elektriska och mekaniska skyddsanordningar.
- Säkra platsen för montering och mot obehörig åtkomst vid montering, driftsättning, underhåll och kontroller.
- Följ industrisäkerhetsdirektiven.
- Säkerhets anordningar får inte kringgås eller sättas ur funktion.
- Bevara alla varningssymboler på Multiboxen komplett och i läsbart skick.
- Instruera personal regelbundet om vikten av säkerhetsmedvetet uppförande.



OBSERVERA

Vi har genomfört en riskbedömning för Multiboxen. Den kan endast tillämpas på den här produkten. Efter installation av Multiboxen, rekommenderar vi att det genomförs en riskbedömning av det totala systemet. På detta sätt har du garanterat att det inte finns någon riskpotential i systemet.

2.2 Personal

2.2.1 Monteringspersonal

- Montering ska endast utföras av utbildad, och kvalificerad personal.

2.2.2 Arbete med den elektriska utrustningen

- Arbete med den elektriska utrustningen för fläkten ska endast göras av utbildad elektriker eller en person som har behörig kompetens. Denna person måste känna till de relevanta säkerhetsdirektiven i syfte att känna igen och för att kunna undvika eventuella risker.

2.2.3 Personal utför drift, användning, underhåll och rengöring

- Drift, användning, underhåll och rengöring får endast utföras av utbildad personal operativ personal måste ha kunskap om hur man använder Multiboxen. I händelse av en störning eller en nödsituation måste man kunna reagera korrekt och lämpligt.

2.3 Användningsområdet

Multibox (MUB) är avsedd för installation i fläktsystem. De installeras både i kanalsystem och frisugande via kontaktskyddande galler. Fritt utblås via ett kontaktskyddande galler är också möjligt.

- Multiboxen är lämplig för transport av ren luft och luft med lågt damm- och fettinnehåll, material upp till maximal luftdensitet av 1,3 kg/m³ och en tillåten fukt på max. 95%.
- Den högsta tillåtna driftinformationen på namnskylten tillåter luftdensitet $\rho = 1,2 \text{ kg/m}^3$ (vid havsnivå) och en maximal luftfuktighet på 80%.
- Multiboxen är anpassad för följande omgivning och följande temperaturer:
 - MUB från -20 °C till +50 °C
 - MUB (UL) från -30 °C till +50 °C
 - MUB/F från -20 °C till +55 °C, 400° C/120 min
 - MUB/T från -20 °C till +120 °C
 - MUB-EC från -20 °C till +60 °C

2.4 Felaktig användning

Felaktig användning är alla andra sätt som Multibox används på än det som står beskrivet. Följande punkter är felaktiga och farliga:

- att överföra explosivt och brännbart material
- att överföra farliga ämnen eller sådana som innehåller stoft eller fett
- placering utomhus utan skydd mot väderpåverkan
- placering i fuktiga utrymmen
- drift i en explosionsfarlig atmosfär
- drift utan kanalsystem eller skyddsgaller
- drift med luftförbindelsen stängd.

3 Garanti

Garantin för våra produkter ska fastställas i enlighet med avtal, vår offert och även, som ett komplement, våra allmänna affärsvillkor. Garantikrav förutsätter att produkterna är rätt anslutna, drivs och används enligt anvisningar, och även underhålls vid behov.

4 Leverans, transport, lagring

4.1 Leverans

Varje enhet som lämnar oss fungerar i ett elektriskt och mekaniskt felfritt skick. Multiboxen levereras på pallar. Vi rekommenderar att de transporteras förpackade till platsen för montering.



VÅRD

Risk för skärsår

- › Använd skyddshandskar vid öppning av förpackning.

Kontrollera Leverans

- ☞ Kontrollera Multiboxen mot synliga fel, vilket kan påverka säkerhetsdriften.
- ☞ Var framför allt uppmärksam på fel på anslutningskabeln, sprickor på anslutningslådan och rotorn, avsaknad av nitar, skruvar eller täckande lock.

4.2 Transport



VARNING

Fara för klämrisk/påverkan om Multibox faller ner.

- » Transportera enheten försiktigt och med lämpliga lyftanordningar.
- » Använd hjälm och skyddsglasögon.



VARNING

Fara! Elektrisk ström från skadad anslutningskabel eller anslutningar

- » Använd inte anslutningskabel, anslutningslåda eller rotorn under transport

- ☞ Transportera och lasta av pallen med nödvändig försiktighet.
- ☞ Transportera Multiboxen antingen i originalförpackningen eller på transportanordning framtagen för det här ändamålet (t.ex. lyft skruvar) eller med lämplig lyftanordning.
- ☞ Lyft endast Multiboxen från bottenramen vid upppackning av den.
- ☞ Vid manuell transport, tänk på de mänskliga begränsningarna i lyftkapacitet som kan förväntas (vikt kan ses på namnskylten).
- ☞ Undvik stötar och slag och snedvridning av underredet och andra delar av objektet.

4.3 Förvaring



OMSORG

Fara på grund av utebliven motorfunktion

- » Undvik alltför lång förvaring (rekommendation: max. 1 år)
- » Vrid rotorn manuellt var tredje månad, använd handskar.
- » Före installation, kontrollera korrekt funktion av motorns lager.

- ☞ Förvara Multibox i originalförpackningen dammtät, torrt och skyddad mot väder.
- ☞ Undvik extrem påverkan av värme eller kyla.

5 Beskrivning

5.1 Beskrivning av multibox MUB och MUB (UL)

- Hastighetvariabel
- Multifunktionell användning
- Integrerade termomekaniska kontakter
- Låg ljudnivå
- Utblåsriktningen kan ändras på plats när som helst utan problem
- Säker drift och i stor utsträckning utan underhåll
- Installation möjlig i alla lägen



MUB fläktarna har försetts med bakåtböjda, frigående fläkthjul av polyamid och spänningsvariabel ytterrotormotorer. Ett undantag utgörs av Multibox MUB 062 630 D4-A2, i vilka varvtalsstyrning är möjlig bara genom användning av frekvensomriktare.

400V-versionen är lämplig för D / Y-koppling och gör 2-hastighetsdrift möjlig (inte med Multibox MUB 062 630 D4-A2). En intern termomekanisk kontakt med färdiga ledningar för anslutning till motorskydd har installerats som ett överhettningsskydd för MUB-fläktars motorer.

Delar av ramhölet består av korrosionsbeständig aluminium med aluminium- eller alternativt plasthörn. På så sätt kan högsta möjliga slagåtlighet garanteras. Hölet i sig består av dubbelmantlade paneler av galvaniserad plåt med en 20 mm mineralullsisolering

Som standard är Multibox konstruerade för rak luftgenomströmning. Som ett resultat av de utbytbara elementen, kan det enkelt ändras i efterhand. Multibox är lämplig för transport av ren luft, luft med ett lågt innehåll av damm och fett, upp till maximal luftdensitet av 1,3 kg/m³ och en tillåten fukt på max. 95%.

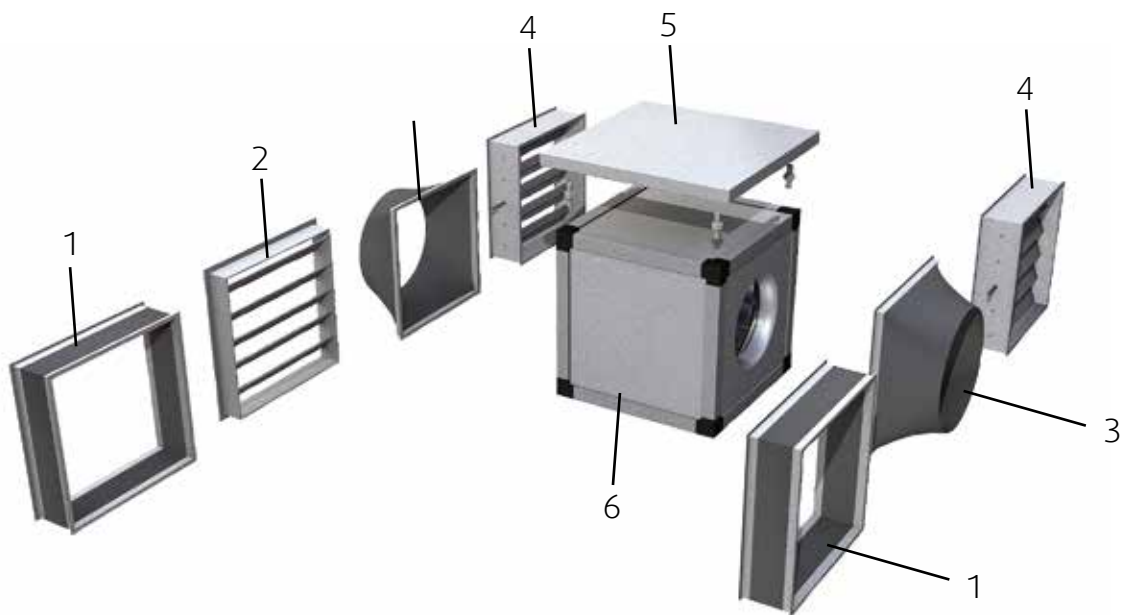


Fig. 1: MUB med tillbehör

Förklaring

1	FGV	Flexibel anslutning	4	SRKG	Avstängningsspjäll
2	WSG	Väderskyddsgaller	5	WSD	Väderskyddstak
3	USG	Övergångsanslutningar, fyrkantiga till runda	6	MUB	Multibox MUB, MUB (UL), MUB-EC

5.1.1 Produktskyltar

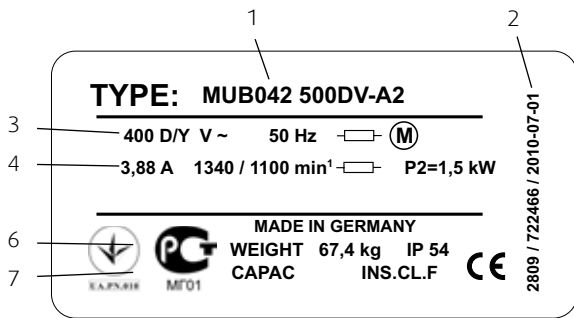


Fig. 2: Produktskylt MUB

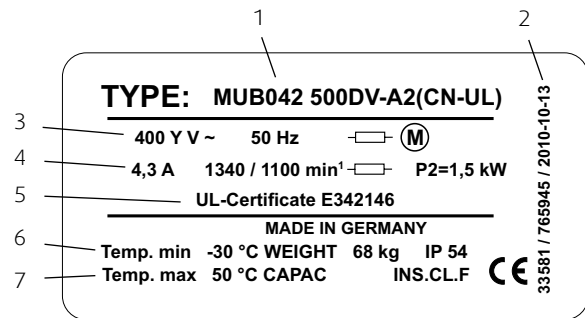


Fig. 3: Produktskylt (UL)

Förklaring

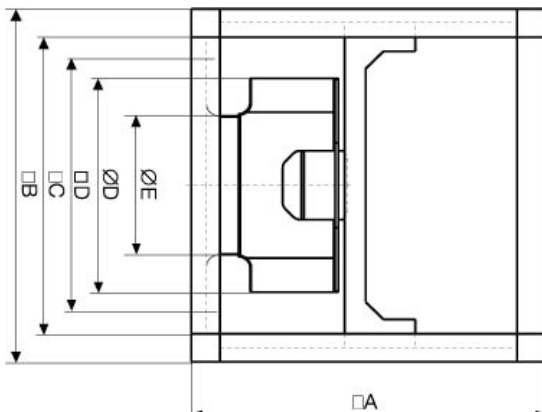
- 1 Typbeteckning
- 2 Artikelnummer/ Produktionsnummer / Tillverkningsdatum
- 3 Spänning / Frekvens / Motoreffekt
- 4 Nuvarande / Hastighet (max./min.) / Effekt
- 6 Registrering Ukraina, Ryssland /Vikt/ Skyddsklass
- 7 Kapacitet / Isoleringsklass, motor

- 1 Typbeteckning (Tillverkarland - UL-registrering)
- 2 Artikelnummer/ Produktionsnummer / Tillverkningsdatum
- 3 Spänning / Frekvens / Motoreffekt
- 4 Ström / Hastighet (max./min.) / Effekt
- 5 UL-certifikatsnummer
- 6 Min. temperatur / Vikt/ Skyddsklass
- 7 Max. temperatur / Kapacitet / Isoleringsklass, motor

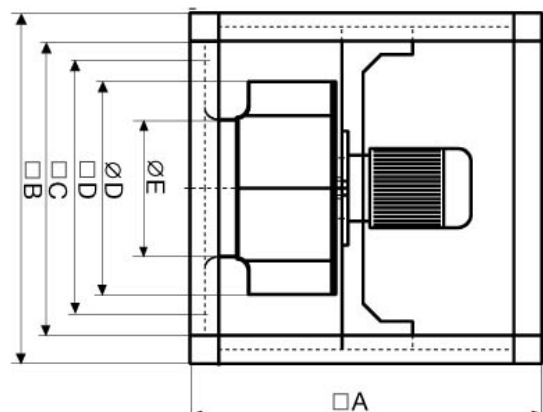
Mått

BG	□A	□B	□C	□D	øD	øE
025 355	500	500	420	378	355	224
042 400	670	670	590	548	404	253
042 450	670	670	590	548	454	253
042 499	670	670	590	548	504	321
042 500	670	670	590	548	504	321
062 560	800	800	720	676	570	361
062 630	800	800	720	678	635	407
062 710	1000	1000	920	878	630	389

Table 1: Mått Multibox MUB och MUB (UL)



MUB 355 till 500E4



MUB till 500DV

5.2 Beskrivning av multibox MUB/T

- Upp till 120°C medeltemperatur
- Multifunktionell gäller t.ex. för köksfrånluft
- Modulsystem
- Isolerat hölje är standard
- Låg ljudnivå
- Underhållsfri och pålitlig
- Högeffektiva motorer
- Motor placerad utanför luftströmmen



MUB / T-fläktar är utrustade med bakåtböjda fläktar i aluminium. Fläkten drivs av motorer med IEC-standard, som uppfyller energiklass IE2 för alla 3-fas motorerna, från 0,75 kW och uppåt. MUB / T-fläktarna är designade för medeltemperaturer upp till 120 °C vid kontinuerlig drift. Motorerna i MUB-fläktarna är skyddade med integrerade termokontakter eller PST med anslutningsmöjlighet till ett externt motorskydd.

Ramen till höljet utgörs av korrosionsbeständig aluminium med plasthörn. Höljet har en avtagbar underhållslucka.

Höljet är dubbemantlat med mellanliggande termisk isolering. Dessutom är höljet utrustat med ett inbyggt kondenstråg och ett 1" dräneringsmunstycke. Allpolig brytare är också förmonterad för isoleringsändamål. Med MUB / T fläktar kan luftens flödesriktning enkelt ändras på plats. Detta möjliggör flexibla ventilationslösningar.

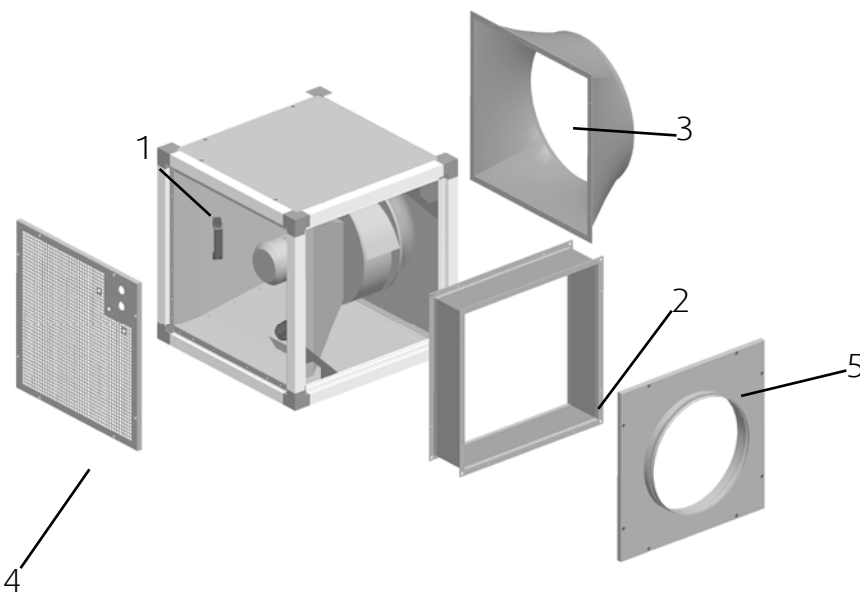
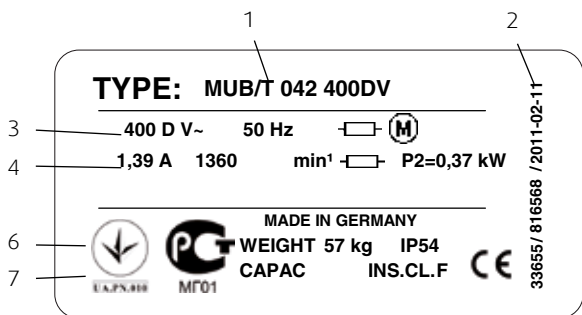


Fig. 4: Multibox MUB/T med tillbehör

Förklaring

1	MUB/T	Multibox	4	EGF	Skyddsgaller
2	FGV	Flexibel anslutning	5	CCM eller CCMI	Övergångar - isolerade eller inte isolerade, kvadratiska till runda
3	UGS	Övergångar, kvadratiska till runda			

5.2.1 Produktskylt



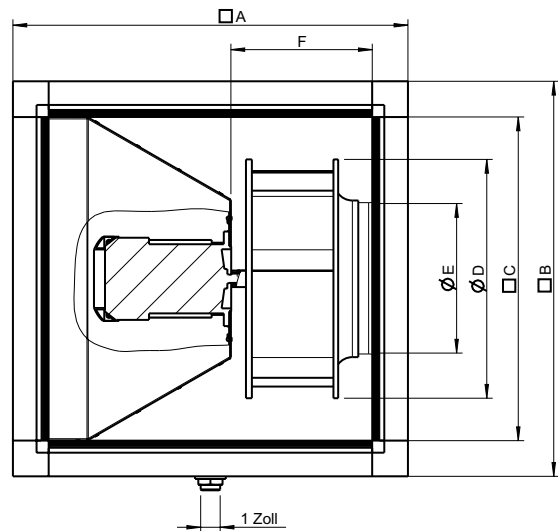
- 1 Typbeteckning
- 2 Artikelnummer/ Produktionsnummer / Tillverkningsdatum
- 3 Spänning/ Frekvens / Motoreffekt
- 4 Ström / hastighet (max./min.) / effekt
- 6 Registrering Ukraina, Ryssland / Vikt / Skyddsklass
- 7 kapacitet / Isoleringsklass, motor

Fig. 5: Produktskylt MUB/T

5.2.2 Mått

BG	□A	□B	□C	øD	øE	□F
042 400	670	670	548	404	253	300
042 450	670	670	548	454	286	300
062 500	800	800	548	504	321	300
062 560	800	800	718	570	361	321
062 630	800	800	718	635	407	321
100 630	1000	1000	918	635	389	378

Tabell 2: Mått Multibox MUB/T



5.3 Beskrivning av Multibox MUB/F

- Rökevakueringsfläkt
- 400°C/120 min. (F400)
- Isolerat hölje
- Låg ljudnivå
- Kan 2-stegsregleras
- Testad enligt EN 12.101-3 med LGAI, Barcelona



Rökevakueringsfläkten MUB / F är anpassad för transport av ångor /gaser i temperaturer upp till 55 °C. MUB / F multibox har utrustats med bakåtböjda fläkthjul av galvaniserat stål. Höljet består av en delad stålram. Alla delar är galvaniserade. Fyra sidor omfattar dubbelmantlade paneler av galvaniserad stålplåt med 20 mm mineralullsisolering. De har släta ytor som skydd mot damm och smutsavlagningar. Utblåstriktningen kan enkelt ändras. Motorerna är anpassade till användning i höga temperaturer, F 400 ° C / 120 min. Motorerna finns både som 1- eller 2-fas versioner.

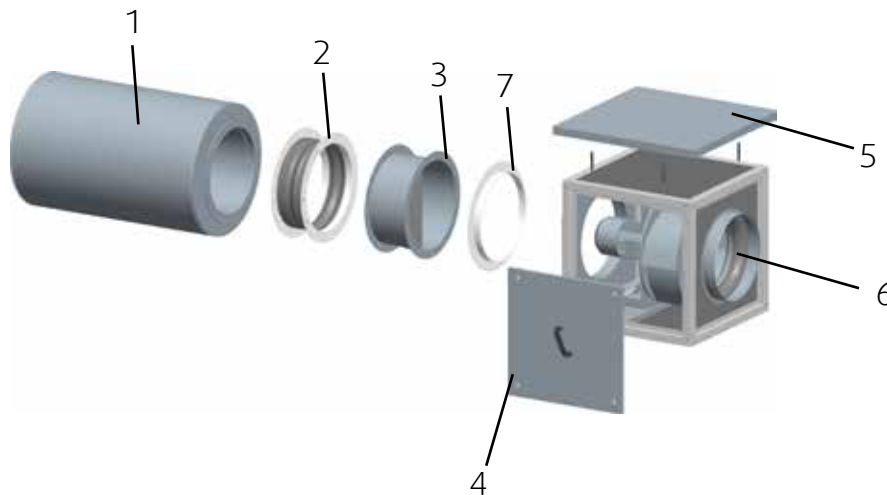
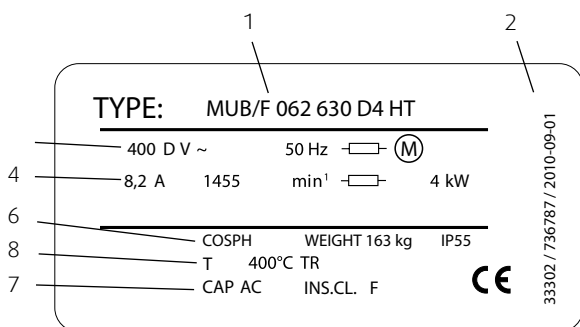


Fig. 6: Multibox MUB/F

Legend

1	RSA	Ljuddämpare	5	WSD	Väderskyddstäckning
2	EVH	Elastisk anslutning	6	MUB/F	Multibox
3	LRK	Automatiskt backspjäll	7	GFL	Motfläns
4	SDM	Servicelucka			

5.3.1 Produktskylt



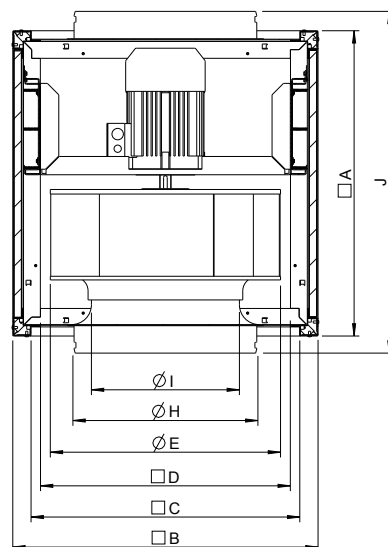
- 1 Typbeteckning
- 2 Artikelnummer/ Produktionsnummer/ Tillverkningsdatum
- 3 Spänning / Frekvens / Motoreffekt
- 4 Strömstyrka/ Hastighet (max./min.) / Effekt
- 6 Registrering Ukraina, Ryssland / Vikt / Produktionsklass
- 7 Kapacitet / Isoleringsklass, motor
- 8 Temperatur (TR: Temperatur på fläkten)

Fig. 7: Produktskylt MUB/F

5.3.2 Mått

BG	□A	□B	□C	□D	∅E	∅H	∅I	J max.
042 400	670	670	590	548	410	400	289	783
042 450	670	670	590	548	454	400	289	783
062 500	800	800	720	676	520	560	364	915
062 560	800	800	720	676	570	560	364	915
062 630	800	800	720	676	650	630	456	915

Tabell 3: Mått Multibox MUB/F



5.3.3 Monteringsvillkor

Typbetekning	Temperatur tidklass DIN EN 12101-3	Snöbelastningsklass	Vindbelastning	Monteringsvillkor
MUB/F 042 400 D4-HT	F400 (120)	-	-	IB, AB, IF, VA, HA, LB
MUB/F 042 400 D6-HT	F400 (120)	-	-	IB, AB, IF, VA, HA, LB
MUB/F 042 400 D4-6-HT	F400 (120)	-	-	IB, AB, IF, VA, HA, LB
MUB/F 042 450 D4-HT	F400 (120)	-	-	IB, AB, IF, VA, HA, LB
MUB/F 042 450 D6-HT	F400 (120)	-	-	IB, AB, IF, VA, HA, LB
MUB/F 042 450 D4-6-HT	F400 (120)	-	-	IB, AB, IF, VA, HA, LB
MUB/F 042 500 D4-HT	F400 (120)	-	-	IB, AB, IF, VA, HA, LB
MUB/F 042 500 D6-HT	F400 (120)	-	-	IB, AB, IF, VA, HA, LB
MUB/F 042 500 D4-6-HT	F400 (120)	-	-	IB, AB, IF, VA, HA, LB
MUB/F 042 560 D4-HT	F400 (120)	-	-	IB, AB, IF, VA, HA, LB
MUB/F 042 560 D6-HT	F400 (120)	-	-	IB, AB, IF, VA, HA, LB
MUB/F 042 560 D4-6-HT	F400 (120)	-	-	IB, AB, IF, VA, HA, LB
MUB/F 042 630 D4-HT	F400 (120)	-	-	IB, AB, IF, VA, HA, LB
MUB/F 042 630 D6-HT	F400 (120)	-	-	IB, AB, IF, VA, HA, LB
MUB/F 042 630 D4-6-HT	F400 (120)	-	-	IB, AB, IF, VA, HA, LB

Tabell 4: Monteringsvillkor för MUB/F multibox

Förklaring för monteringsvillkoren i tabell 4

IB Kan placeras vid brandområde
 AB Kan placeras utanför brandområde
 IF Kan placeras utomhus

VA Lämplig för vertikal placering
 HA Lämplig för horisontel placering
 LB Lämplig för fläktdrift

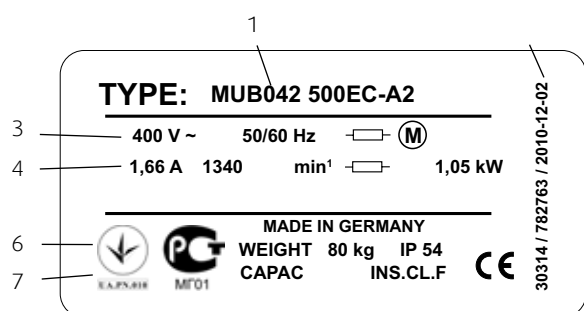
5.4 Beskrivning av MUB-EC Multibox

- 100 % kontrollerbar
- Integrerat motorskydd
- Multifunktionell användning
- Låg ljudnivå.
- Utblåsriktningen kan ändras på plats när som helst utan problem
- Installation i alla lägen är möjligt
- Drift och underhållsfri
- Energisnål



Alla modeller i MUB-EG serien har bakåtböjda skovlar av aluminium och energisnåla, högeffektiva EC ytterrotomotorer i en DC-version. Elektroniska styrningen är integrerad i motorn. Ingångsspänningen varierar för 1-fasmotor mellan 200 V och 277 V eller för 3-fasmotorn mellan 380 V och 480 V. Reglering sker via en 0 ... 10 V insignal. Alla motorer är vibrationsisolerade och anpassade för 50 Hz och 60 Hz. Höljet är dubbemantlat med mellanliggande termisk isolering. Hörnen består av mycket slagålig plast, PA6. Alla MUB-EG multiboxar har en isolering bestående av icke brännbar 20 mm glasull

5.4.1 Produktskylt MUB-EC



- 1 Typbeteckning
- 2 Artikelnummer/ Produktionsnummer/ Tillverkningsdatum
- 3 Spänning / Frekvens / Motoreffekt
- 4 Nuvarande / Hastighet (max./min.) / Effekt
- 6 Registrering Ukraina / Vikt / Produktionsklass
- 7 Kapacitet / Isoleringsklass, motor

Fig. 8: Produktskylt MUB-EC



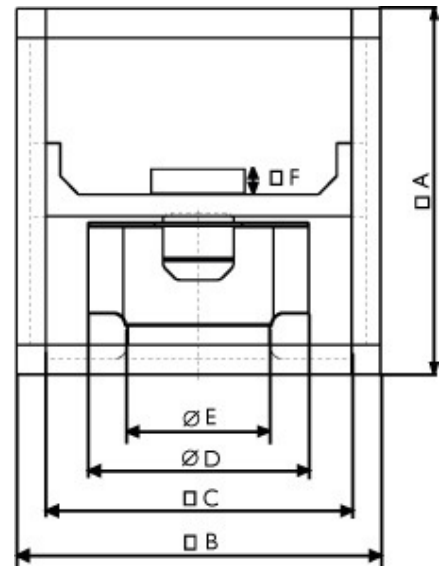
OBSERVERA

Tillbehören till Multibox MUB-EG är identiska med tillbehören till Multiboxen MUB (se Fig. 1)

5.4.2 Mått

BG	□A	□B	□C	øD	øE	□F
025 315 EC	500	500	420	315	200	40
025 355 EC	500	500	420	255	224	40
042 400 EC	670	670	590	400	253	40
042 450 EC	670	670	590	450	286	70
042 500 EC	670	670	590	504	321	70
062 560 EC	800	800	720	560	360	70
062 630 EC	800	800	720	630	407	70

Tabell 3: Mått Multibox MUB-EC



5.5 Modellnyckel

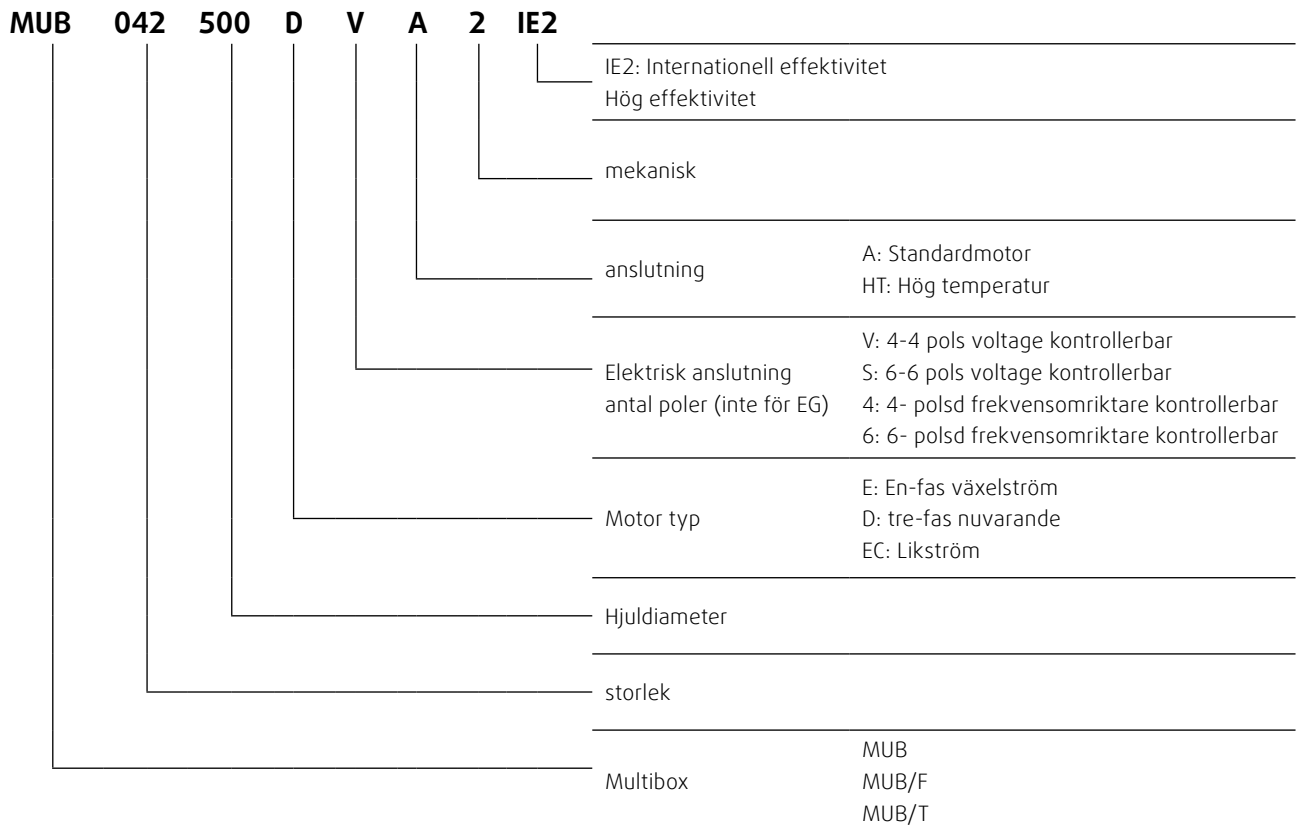


Fig. 9: Modellnyckel

5.6 Teknisk information

	MUB	MUB (UL)	MUB/T	MUB/F	MUB-EC
Temperaturintervall [°C] Omgivning och material	-20 °C ... +50	-30 °C ... +50	-20 °C ... +120	-20 °C ... +55 400 °C/120 min.	-20 °C ... +60
Spänning / strömstyrka	se produktskylt				
Skyddsklass	se produktskylt				
Ljudtrycksnivå på 1 m [dB(A)]	46 ... 75				
Mått	se produktskylt				
Vikt	se produktskylt				
Rotordiameter	se produktskylt				

Table 6: Technical data of Multiboxes



OBSERVERA

Ytterligare teknisk information finns på informationsbladet till din Multibox.

5.7 Säkerhetsanordning

Som överhettningsskydd för multiboxmotorn, har den en inbyggd termomekanisk kontakt för anslutning till en motorskyddsbrytare för styrobject .



OMSORG

Skador på egendom till följd av överhettning av motorn

- » Motorn överhettas och förstörs om de termomekaniska kontakterna inte har anslutits.
- » Anslut alltid termomekaniska kontakter till kopplingsdon för motorskyddsbrytare

5.8 Motor Information

Motorinformation finns i den tekniska dokumentationen från motortillverkaren.

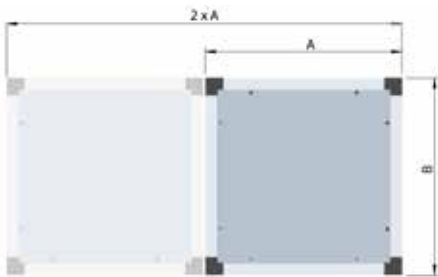
6 Montering

6.1 Säkerhetsinformation

- › › Monteringen ska endast utföras av utbildad och kvalificerad personal.
- › › Följ de systemrelaterade villkoren och kraven från systemtillverkaren eller anläggningskonstruktören.
- › › Säkerhetsmoment, t.ex. skyddande galler, får inte tas bort, kringgås eller sättas ur funktion.

6.2 Förutsättning för montering

- Platsen för montering skyddas mot damm, fukt och väderpåverkan.
- Multiboxen kan monteras både horisontellt och vertikalt, likaså kan utblåsriktningen ändras på plats.
- Kan placeras utomhus med ett tak som skyddar mot väta och snö (tillbehör).
- Vägledning när MUB/T, se till att det finns tillräckligt med utrymme för installationen av enheten (viktigt på sida av motor om motor eller fläktbehöver ersättas, se bild 10).



Figur 10: MUB Montering villkor (back)

6.3 Montering



OBSERVERA

Fläkten får endast lyftas i bottenramen vid uppäckning.

- ☞ Vrid inte höljet på multiboxen vid installationen.
- ☞ Var uppmärksam på genomströmningsriktningen (pilar).
- ☞ Skapa god åtkomst till Multiboxen för underhåll och reparationer.
- ☞ Ge kontakt och sugskydd och skyddsavstånd enligt DIN EN 294 och DIN 24.167-1.
- ☞ Säkerställ fritt område vid luftanslutningarna.

6.3.1 Golvmontering

- ☞ Montera underredet på en plan yta.
- ☞ Slut kontaktytan mellan bottenramen och sockel eller golv med poröst gummimaterial eller med ett cellulärt material.
- ☞ Passa ihop luftanslutningar och tillbehör.

6.3.2 Vägg och tak montering



VARNING

Fara från fallande delar

- › Kontrollera att infästningar (vägg/tak) har tillräcklig hållbarhet innan montering.
- › Vid val av passande material, uppmärksamma vikten, tendens att vibrera och dragkrafter (viktig information på typskylten).

- ☞ Montera Multiboxen på ett fast underlag med lämpligt material.
- ☞ Passa ihop luftanslutningar och tillbehör.

6.3.3 Ändra utblåsriktning

I standardutförande är Multibox konstruerad för rak luftgenomströmning. Detta kan enkelt ändras tack vare de utbytbara panelerna.

- ☞ Ta bort sidopanelen i önskad riktning.
- ☞ Stäng den andra sidan med denna sidopanel (se bild. 11).



OBSERVERA (MUB T / MUB T-S)

Vid leveransen är avloppsröret monterat invändigt som en skyddsåtgärd och förslutet med en skyddskåpa. För att garantera fullständig och felfri funktion ska man avlägsna skyddskåpan, vrida röret på plats och montera fackmässigt. Efter monteringen ska avloppsröret anslutas ordentligt på platsen.

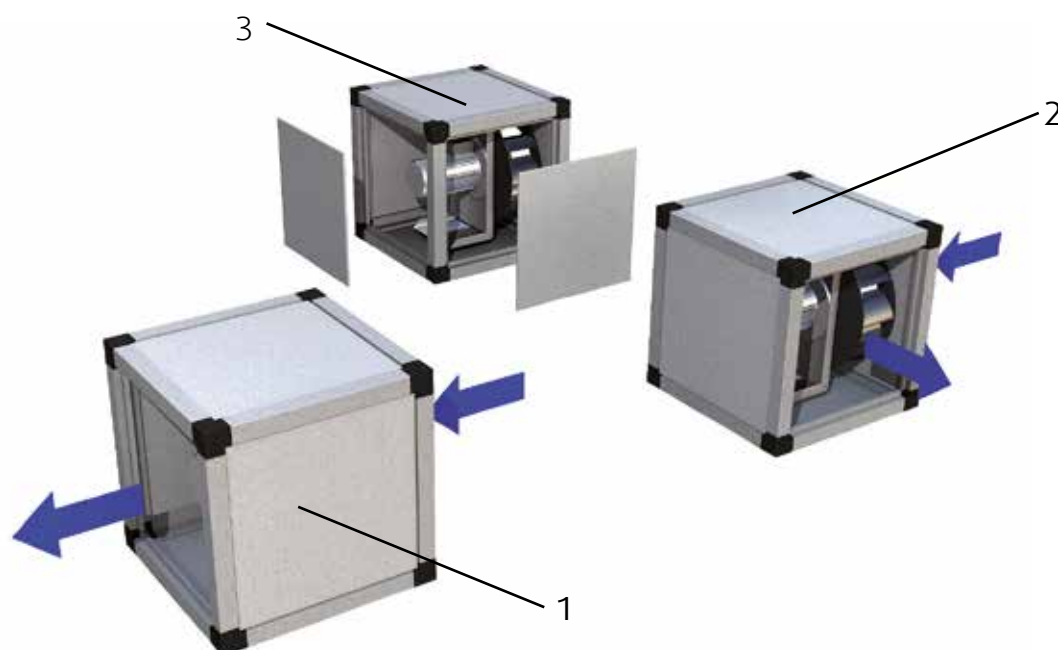


Fig. 11: MUB med varierade möjligheter för utblås

Förklaring

- 1 Multibox med rak luftgenomströmning (fabriksmontering)
- 2 Multibox med vinklad luftgenomströmning
- 3 Ändra utblåsriktning



OBSERVERA

Specialite: MUB/T

Motorn till MUB/T multibox får inte vara i luftströmmen. Av denna anledning är en rak luftgenomströmning inte möjlig.

7 Elektrisk anslutning

Bilden på den elektriska anslutningen kan ses på motorns konsol.



OBSERVERA

- › Motorerna innehåller tretermistorer. Mer än två termistor-kedjor får inte kopplas i serie, eftersom detta kan leda till driftavbrott.
- › Kontrollera max. spänningen i posistors, 2,5 V.



VARNING

Fara för elektrisk spänning

- › Elektriska anslutningar utförs av behörig elektriker eller utbildad och kunnig, kvalificerad, personal.
- › Elektrisk anslutning i överensstämmelse med gällande direktiv.
- › Undvik att vatten tränger in i anslutningslådan.
- › Var uppmärksam på 5 regler för elektroteknik:
 - Frigör (allpolig separation av ett elsystem från spänningsförande delar)
 - Säker mot återinkoppling
 - Fastställ att enheten är spänningsfri
 - Jord och kortslutning
 - Täck eller hindra närliggande strömförande delar.

☞ Anslut den elektriska anslutningen enligt kopplingsdiagrammet på motorkonsolen



Omsorg

Skador på egendom som ett resultat av överhettning av motorn

- ›› Motorn kan överhettas och förstöras om den termomekaniska kontakten inte har anslutits.
- ›› Anslut alltid termomekaniska kontakter till en kopplingsapparat

- ☞ Anslut termomekaniska kontakten till motorskyddsbrytare.
- ☞ Använd inte metallförband till kopplingsboxar av plast.
- ☞ Dra matningskabel genom därför avsett hål.
- ☞ Täta håltagning för att garantera skyddsklass IP54
- ☞ Täta hålet mot vatteninträning. Beroende på vilken typ av kabel, dränera hålen eller använd tätningsskitt.
- ☞ Täta locket på kopplingsboxar av plast.

7.1 Säkra 3-fas motorer

- ☞ Undvik 2-fas körning:
- ☞ Använd en allpolig C säkerhetsbrytare i 3-fas motorer, (för strömförbrukning, se produktskylt).

7.2 Anslut temperaturmonitor

- ☞ Om temperaturgivare används, måste den anslutas till en kontrollenhet och /eller ett motorskydd.

8 Komma igång

8.1 Tidigare villkor

- Montering och elektrisk installation har genomförts på sakkunnigt sätt.
- Transportskydd och främmande föremål har avlägsnats.
- Sug- och utblåsöppningar är fria.
- Säkerhetsanordningar som finns är monterade (kontaktskydd).
- Skyddsledaren har anslutits.
- Den termomekaniska kontakten (temperaturmonitor) är korrekt ansluten till motorskydds brytare.
 - Motorskydds brytaren fungerar.
 - Temperaturgivaren fungerar.
- Kabelanslutningen har förseglats.
- Anslutningens strömart överensstämmer med uppgifterna på produktskylten.
- Nominell strömförbrukning (produktskylt) inte överskrids.

8.2 Komma igång



VARNING

Fara för elektrisk spänning

- › Endast drivas av utbildad och kvalificerad personal

- ☞ Starta Multiboxen som avsett.



VARNING

Fara för flygande delar

- › Vid kontroll av rotationsriktningen på rotorn, använd skyddsglasögon

- ☞ Kontrollera:
 - Rotationsriktning. Konstatera rotationsriktningen genom att iaktta rotorn, gäller alltid.
 - Att driften är jämn.

8.2.1 Drift/användning

- ☞ Kontrollera montering av säkerhetselement och skyddsgaller.

9 Drift

9.1 Säkerhetsföreskrifter.



VARNING

Fara för elektrisk spänning

- › Enheten får endast användas av personer
 - instruerade om funktion och risker,
 - Som har förstått dem och är i stånd att agera därefter.
- › Se till att barn inte använder enheten.
- › Se till att endast personer som är i stånd att använda enheten säkert har tillgång till den.

9.2 Driftsvillkor

- Använd inte Multiboxen vid påtaglig explosionsrisk .
- Under användning skall det inte vara möjligt att vidröra rotn.
- Säkerhetsfunktioner får inte kringgås eller sättas ur funktion.
- Multibox fungerar bara inom de gränser som anges på typskylten.
- Förhindra uppsugning av främmande föremål, då det kan förstöra fläkten.
- Kopplingsfrekvens:
 - Multiboxen är godkänd för S1 långsiktig drift.
 - Kontrollenheterna får inte tillåta några extrema omkopplingar.
- Vid varvtalsreglering via frekvensomriktare, kontrollera att spänningstoppar på motorplintarna alltid är lägre än 100 V och spänningsförändringen alltid är lägre än 500V/μs (IEC 34-17).
 - Om motormatningen är lång, använd effektfilter mellan frekvensomformaren och motorn.
- Om operativ läckström på 3,5 mA överskrids, tillse att villkoren för att jordning enligt DIN VDE 0160/5.88. ART.6.5.2.1 är uppfyllda.
- Störningar kan minimeras genom att använda ett brusfilter.

9.3 Drift/användning

- ☞ Använd endast Multiboxen i enlighet med bruksanvisning och bruksanvisningen för motorn.
- ☞ Under användning övervaka Multiboxen för korrekt funktion.
- ☞ Stäng av Multiboxen enligt instruktion:



VARNING

Risk för elektrisk spänning eller flygande delar

Stäng av Multiboxen som planerat:

- › i händelse av avvikande motorljud, vibrationer, tryck fluktuationer
- › Om värdena för ström, spänning och temperatur överskrids (produktskyt).

10 Underhåll / avhjälpa fel



VARNING

Fara för elektrisk ström

- › Avhjälpan av fel och underhåll får endast utföras av en utbildad elektriker eller informerad, utbildad och kvalificerad personal.
- › Var uppmärksam på industriella bestämmelser för skydd vid felsökning.
- › Var uppmärksam på 5 regler för elektroteknik:
 - Frigör (allpolig separation av ett elsystem från spänningsförande delar)
 - Säker mot återinkoppling
 - Fastställ att enheten är spänningsfri
 - Jord och kortslutning
 - Täck eller hindra närliggande strömförande delar.

10.1 Fel och åtgärder

Störningar	Möjliga orsaker	Åtgärd
Multibox bullrar	Rotorn är i obalans	Utför balansering med hjälp av specialiserat företag
	Rotorn tar i höljat	Rengör försiktigt, om nödvändigt återställ balansen
	Materialsönderfall på rotorn på grund av för hög temperatur	Kontakta tillverkare
	Deformation i rotorn på grund av för höga temperaturnivåer	Kontakta tillverkare, installera ny rotor, Kontrollera lager
Effekten från Multibox är för låg	Felaktig rotationsriktning för rotor	Ändra riktning på rotationen
	Tryckfallet i kanaler för hög	Olika riktlinjer
	Spjäll stängt eller endast delvis öppet	Kontrollera öppningslägen på plats
	Sug- eller tryckväg blockerade	Avlägsna hinder
Ljud vid drift eller i starten av multibox	Sugledning förträngd vid installation	Lossa sugkanal och justera
Termomekaniska kontakter har reagerat	Kondensator inte korrekt ansluten	Anslut kondensator
	Motorn är blockerad	Kontakta tillverkare
Multiboxen når inte nominellt varvtal	Elektrisk strömbrytare har installerats felaktigt	Kontrollera och om möjligt återställ inställning styrdon
	Motorspole är defekt	Kontakta tillverkare
	Drivmotorn är felaktigt utformad	Kontakta tillverkaren för kontroll av startmoment

Tabell 7: Felsökning

10.2 Rengöring

Regelbunden rengöring förhindrar obalans.



VARNING

Fara för elektrisk spänning

- › Invändig rengöring av Multiboxen får endast utföras av utbildade elektriker eller utbildad och instruerad kvalificerad personal.
- › Uppmärksamma de 5 reglerna för elektroteknik:
 - Frigör (allpolig separation av ett elsystem från spänningsförande delar)
 - Säker mot återinkoppling
 - Fastställ att enheten är spänningsfri
 - Jord och kortslutning
 - Täck eller hindra närliggande strömförande delar.



OMSORG

Fara för het yta!

- › Använd skyddshandskar vid rengöring och underhållsarbete

- ☞ Håll Multiboxens luftkanaler öppna och rena. Rengör dem med en rengöringsborste om det behövs.
- ☞ Använd inte stålborste.
- ☞ **Under inga omständigheter får högtryckstvätt („ångspruta „) användas.**
- ☞ Böj inte fläktbladen vid städning,.
- ☞ Använd inga rengöringsmedel vid rengöring av insidan.

10.3 Underhåll och reparationer

Eftersom Multibox har kullager med s.k „livtidssmörjning“, är den i stor utsträckning underhållsfri. Efter utgången av perioden för användning för smörjning (cirka 30.000 till 40.000 timmar under tillämpning i standardförhållanden), kan ett byte av lager vara nödvändig. Med L-motorer, kan kapaciteten i kondensatorn minska med tiden. Den förväntade livslängden är omkring 30.000 h enligt VDE 0560-8.



VARNING

Fara för elektrisk spänning

Observera följande i samtliga installations- och underhållsarbeten:

- › fläktrotorn måste vara stilla.
- › de elektriska anslutningarna måste vara säkrade mot återinkoppling.
- › Arbetarskyddsdirektiven måste följas.

- ☞ Var uppmärksam på onormalt ljud när fläkten är igång.
- ☞ Vid byte av kullager, använd endast originalreservdelar (innehåller särskild smörjning) från Systemair.
- ☞ För alla andra skador (t.ex. skador på spolen), Var vänlig och ta kontakt med vår serviceavdelning. Defekta Multibox måste bytas ut helt. Reparationer får endast utföras av tillverkaren. Kontaktppgifter finns på baksidan av bruksanvisningen.

10.4 Reservdelar

Vid beställning av reservdelar, ange typbeteckning på Multibox. Den finns på produktskylten.

Reservdelar:

Sidopaneler, Motor, Rotor

11 Monering / demontering



VARNING

Fara för elektrisk spänning

- › Avstängning och avinstallation får endast utföras av utbildad elektriker eller utbildad, kunnig och kvalificerad personal.
- › Var uppmärksam på de 5 reglerna för elektroteknik:
 - Frigör (allpolig separation av ett elsystem från spänningsförande delar)
 - Säker mot återinkoppling
 - Fastställ att enheten är spänningsfri
 - Jord och kortslutning
 - Täck eller hindra närliggande strömförande delar.

- ☞ Koppla försiktigt från alla elektriska kablar.
- ☞ Frånkoppla spänningsmatning.



OMSORG

Fara från slag och skär.

- › Använd skyddshandskar vid demontering.
- › Demontera varsamt..

- ☞ Ta bort monteringsredningsmaterialet noga.
- ☞ Placera multibox på golvet.

12 Kassering

Både enheten och transportförpackningar omfattas i stor utsträckning av återvinningsbart material.

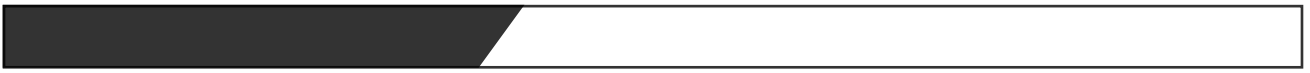
12.1 Destruering av Multibox

När Multibox skall destrueras skall följande steg följas:

- ☞ Gör Multibox spänningslös.
- ☞ Frikoppla Multibox från alla anslutningar.
- ☞ Demontera Multibox i sina beståndsdelar.
- ☞ Sortera delarna i förhållande till
 - återanvändbara delar
 - materialgrupper att destruera uppdelade (metall, plast, elkomponenter etc.)
- ☞ Säkerställa att delarna recirkuleras. Följ rådande svenska regler.

12.2 Destruering av emballage

- ☞ Säkerställ att emballage recirkuleras.



Indholdsfortegnelse

1	Almindelig information.....75	7	Elektrisk tilslutning.....90
1.1	Forklaring til informationen75	7.1	Sikring af 3-fasede motorer90
1.2	Bemærkninger til dokumentation75	7.2	Tilslutning af temperaturføler.....90
2	Vigtig sikkerhedsinformation76	8	Opstart91
2.1	Sikkerhedsinformation76	8.1	Forudsætninger91
2.2	Personale.....76	8.2	Opstart.....91
2.3	Tilslaget anvendelse.....76	9	Drift92
2.4	Fejlagtig anvendelse76	9.1	Sikkerhedsinformation92
3	Garanti..... 77	9.2	Driftsbetingelser.....92
4	Levering, transport, opbevaring..... 77	9.3	Drift/Betjening92
4.1	Levering.....77	10	Vedligeholdelse/Fejludbedring93
4.2	Transport78	10.1	Fejl og fejludbedring93
4.3	Opbevaring78	10.2	Rengøring94
5	Beskrivelse79	10.3	Vedligeholdelse, reparation94
5.1	Beskrivelse af Multibox MUB og MUB (UL)79	10.4	Reserve dele.....94
5.2	Beskrivelse af Multibox MUB/T.....81	11	Ophør af drift/Demontering.....95
5.3	Beskrivelse af Multibox MUB/F83	12	Bortskaffelse95
5.4	Beskrivelse af Multibox MUB-EC85	12.1	Bortskaffelse af Multibox95
5.5	Typekode.....86	12.2	Bortskaffelse af emballage95
5.6	Tekniske data87		
5.7	Sikkerhedsanordning87		
5.8	Montering.....87		
6	Montering 88		
6.1	Sikkerhedsinformation88		
6.2	Forudsætning for montering.....88		
6.3	Montering.....88		

1 Almindelig information

1.1 1.1 Forklaring til informationen



Fare

Direkte fare

Undladelse af at følge denne advarsel fører direkte til døden eller alvorlig beskadigelse af kroppen.



Advarsel

Mulig fare

Undladelse af at følge denne advarsel fører direkte til døden eller alvorlig beskadigelse af kroppen.



Forsigtig

Fare med lav risiko

Undladelse af at følge denne advarsel fører til let til middel beskadigelse af kroppen.

Forsigtig

Fare med risiko for skade på ejendom

Undladelse af at følge denne advarsel fører til skade på ejendom.



BEMÆRK

Nyttige informationer og anvisninger.

1.1.1 Anvendte symboler



Symbol for fare



Fare for brand eller eksplosion



Elektrisk spænding



Risiko for forbrænding

1.1.2 Visning af handlingsinstruktioner

Handlingsinstruktioner

Udfør følgende handling

(Ved behov, yderligere handlinger)

Handlingsinstruktioner med fastlagt rækkefølge

1. Udfør denne handling
2. Udfør denne handling
3. (Ved behov, yderligere handlinger)

1.2 Bemærkninger til dokumentation



Advarsel

Fare som et resultat af fejlagtig behandling af Multibox.

Disse driftsvejledninger beskriver sikker anvendelse af Multibox.

- › Læs driftsvejledninger omhyggeligt.
- › Opbevar driftsvejledninger ved Multibox. De skal altid være tilgængelige på pladsen til anvendelse.

2 Vigtig sikkerhedsinformation

2.1 Sikkerhedsinformation

Projekterende, installatører og operatører er ansvarlige for en korrekt installation og tilsigtet anvendelse.

- Anvend kun Multibox i fejlfri tilstand.
- Alle foreskrevne elektriske og mekaniske beskyttelsesordninger skal forefindes.
- Pladsen skal sikres under montering, idriftsættelse og kontrol, samt mod adgang af uautoriserede personer.
- Følg forskrifterne for arbejdssikkerhed.
- Sikkerhedsanordninger må ikke omgås eller sættes ud af funktion.
- Bevar alle advarselssymboler på Multibox intakte og i læsbar stand.
- Instruer regelmæssigt personale om vigtigheden af sikkerhedsbevidst adfærd.



BEMÆRK

Vi har gennemført en risikovurdering af Multibox. Denne gælder dog kun for Multiboxen selv. Efter installationen anbefaler vi at der gennemføres en risikovurdering af det totale anlæg. Dermed har man garanti for at der ikke findes nogen risiko potentiale i systemet.

2.2 Personale

2.2.1 Monteringspersonale

- Montering må kun udføres af uddannet og kvalificeret personale.

2.2.2 Arbejde med elektrisk udstyr

- Arbejde med elektrisk udstyr på ventilatoren må kun udføres af uddannet og kvalificeret elektriker. Denne person skal kende de relevante sikkerhedsforskrifter for at kunne forudse og undgå eventuelle risici.

2.2.3 Personale til drift, betjening, vedligeholdelse og rengøring

- Drift, betjening, vedligeholdelse og rengøring må kun udføres af uddannet og kvalificeret personale. Det operative personale skal have kendskab til anvendelse af Multibox. I tilfælde af havari eller en nødsituation skal man kunne reagere korrekt og passende.

2.3 Tilsigtet anvendelse

Multibox (MUB) er beregnet til installation i et ventilationsanlæg. Den kan installeres både i et kanalsystem og fritsugende via en indløbstragt og en beskyttelsesrist.

- Multibox er beregnet for transport af ren luft og luft med et lavt indhold af støv og fedt, medier med max. densitet på 1,3 kg/m³ og en max. relativ fugtighed på 95 %.
- Typeskiltet angiver de højst tilladte driftsdata: Luftdensitet på 1,2 kg/m³ (ved havniveau) og en max. relativ fugtighed på 80 %.
- Multibox er beregnet til følgende temperaturer for omgivelser og transporteret medie:
 - MUB fra -20 °C til +50 °C
 - MUB (UL) fra -30 °C til +50 °C
 - MUB /F fra -20 °C til +55 °C, 400 °C/120 min
 - MUB /T fra -20 °C til +120 °C
 - MUB-EC fra -20 °C til +60 °C

2.4 Fejlagtig anvendelse

Fejlagtig anvendelse er alle situationer hvor Multibox anvendes anderledes end beskrevet

Følgende punkter er fejlagtige og farlige:

- At transportere eksplosive og brandbare medier.
- At transportere aggressive medier eller medier der indeholder støv eller fedt.
- Placering udendørs uden beskyttelse mod vejrets påvirkning.
- Placering i fugtige rum.
- Drift i eksplosionsfarlige omgivelser.
- Drift uden kanalsystem eller beskyttelsesrist.
- Drift med lukket lufttilslutning.

3 Garanti

Garantien på vore produkter bestemmes ud fra aftale i kontrakt eller vort tilbud, og som tillæg vore almindelige leveringsbetingelser. Krav om garanti forudsætter at produktet er korrekt tilsluttet, anvendes og drives efter vore anvisninger samt vedligeholdes efter behov.

4 Levering, transport, opbevaring

4.1 Levering

Hver enhed forlader vor fabrik i elektrisk og mekanisk fejlfri stand. Multibox leveres på palle. Vi anbefaler at transport til montagepladsen foregår i original emballage.



Forsigtig

Risiko for snitsår

- > Anvend beskyttelseshandsker ved åbning af emballage.

Kontrol af leverancen

- ☞ Kontroller Multiboxen for synlige fejl, der kan påvirke sikker drift af produktet.
- ☞ Vær især opmærksom på skader på tilslutningskabel, klemmebox og ventilatorhjul, på ridser i huset, manglende nitter, skruer eller afdækningskapper.

4.2 Transport



Advarsel

Fare for tilskadekomst hvis Multibox falder ned

- » Transporter enheden forsigtigt og med velegnet løfteanordning.
- » Anvend hjelm og beskyttelsesbriller.



Advarsel

Fare for elektrisk strøm fra beskadiget tilslutningskabel eller tilslutninger

- » Anvend ikke tilslutningskabel, tilslutningsbox eller ventilatorhjul under transport.

- ☞ Transporter og aflæs pallen med nødvendig forsigtighed.
- ☞ Transporter Multibox enten i originalemballage eller på en forberedt transportanordning (f.eks. løfteøjer) med velegnet løfteanordning.
- ☞ Løft kun Multibox i bundrammen ved udpakning.
- ☞ Ved manuel transport, tænk på de menneskelige begrænsninger i løftekapacitet (vægt kan ses på typeskiltet).
- ☞ Undgå stød og slag og undgå vridning af bundrammen og andre dele af huset.

4.3 Opbevaring



Forsigtig

Fare på grund af manglende funktion i motorlejer

- » Undgå for lang opbevaring (anbefaling max. 1 år).
- » Drej ventilatorhjulet manuelt hver 3. måned, anvend handsker.
- » Kontroller korrekt funktion af motorens lejer før installation.

- ☞ Opbevar Multibox i originalemballage, støvtæt, tørt og beskyttet mod vejret.
- ☞ Undgå ekstrem påvirkning af varme eller kulde.

5 Beskrivelse

5.1 Beskrivelse af Multibox MUB og MUB (UL)

- Variabel hastighed.
- Multifunktionel anvendelse.
- Indbygget termokontakt.
- Lavt lydniveau.
- Udblæsningsretningen kan ændres på montagepladsen.



MUB ventilatoren er med bagudkrummet, fritblæsende ventilatorhjul af polyamid og har spændingsregulerbar yderrotormotor. En undtagelse er Multibox MUB 062 630 D4-A2, i hvilken hastighedsreguleringen kun kan ske via en frekvensomformer.

400 V-versionen er beregnet for D/Y-kobling og giver herved mulighed for 2-hastighedsdrift (ikke med Multibox MUB 062 630 D4-A2). MUB-motorerne har, som overhedningsbeskyttelse, en indbygget termokontakt med ledninger ført ud for tilslutning til et motorbeskyttelsesrelæ.

Husets rammeprofiler består af korrosionsbestandig aluminium med hjørner af aluminium eller kunststof. Herved opnås den største mulige slagfasthed. Husets paneler består af dobbeltvægget galvaniseret stålplade med en mellemliggende 20 mm isolering af mineraluld.

Som standard er Multibox konstrueret for lige luftgennemstrømning. Som følge af de let udskiftelige paneler kan dette let ændres efterfølgende.

Multibox er beregnet for transport af ren luft og luft med et lavt indhold af støv og fedt, medier med max. densitet på 1,3 kg/m³ og en max. relativ fugtighed på 95 %.

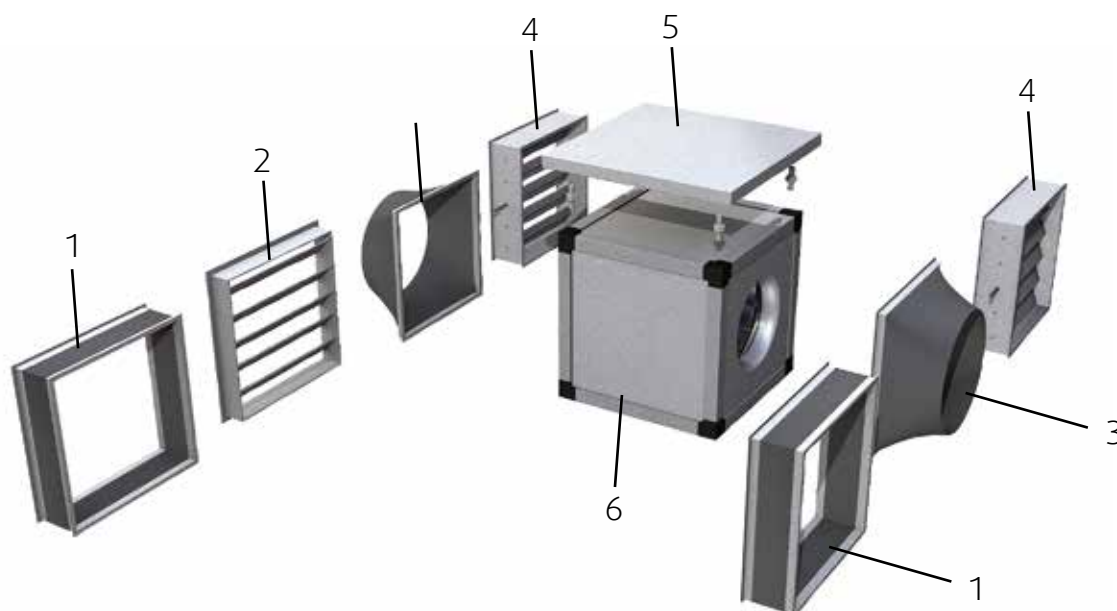


Fig. 1: MUB med tilbehør

Legende

1	FGV	Fleksibel tilslutning	4	SRKG	Jalousispjæld
2	WSG	Jalousirist	5	WSD	Tag for vejrbeskyttelse
3	USG	Overgangsstykke, kvadratisk til rund	6	MUB	Multibox MUB, MUB (UL), MUB-EC

5.1.1 Typeskilt

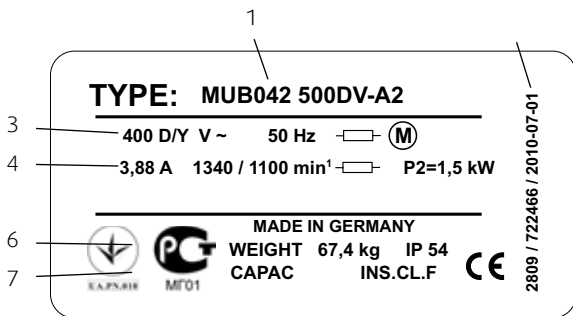


Fig. 2: Typeskilt MUB

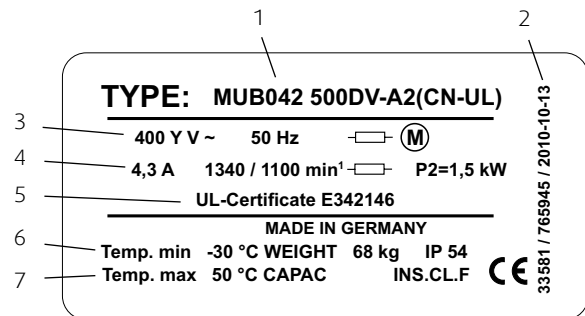


Fig. 3: Typeskilt (UL)

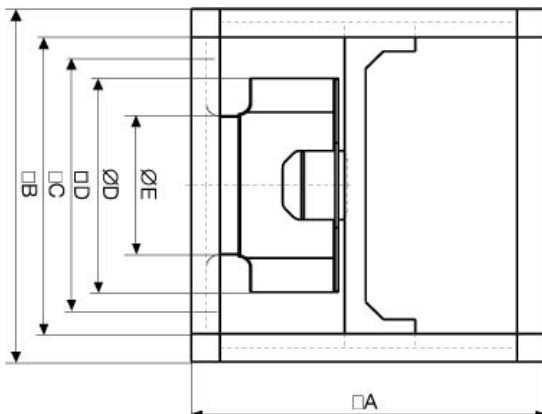
Forklaring

- | | | | |
|---|--|---|--|
| 1 | Typebetegnelse | 1 | Typebetegnelse (Produktionsland –UL registrering) |
| 2 | Artikelnummer / Produktionsnummer / Fremstillingsdato | 2 | Artikelnummer / Produktionsnummer / Fremstillingsdato |
| 3 | Spænding / Frekvens / Motoreffekt | 3 | Spænding / Frekvens / Motoreffekt |
| 4 | Strøm / Hastighed (max./min.) / Effekt | 4 | Strøm / Hastighed (max./min.) / Effekt |
| 6 | Registrering Ukraine, Rusland / Vægt / Kapslingsklasse | 6 | Min. temperatur / Vægt / Kapslingsklasse |
| 7 | Kapacitet ved 1 ~ / Isolationsklasse, motor | 7 | Max. temperatur / Kapacitet ved 1 ~/ Isolationsklasse, motor |

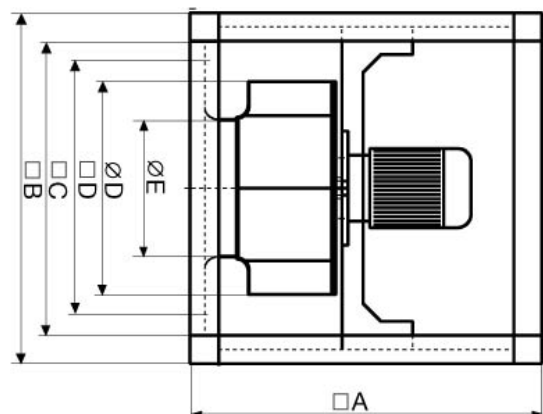
5.1.2 Mål

BG	□A	□B	□C	□D	øD	øE
025 355	500	500	420	378	355	224
042 400	670	670	590	548	404	253
042 450	670	670	590	548	454	253
042 499	670	670	590	548	504	321
042 500	670	670	590	548	504	321
062 560	800	800	720	676	570	361
062 630	800	800	720	678	635	407
062 710	1000	1000	920	878	630	389

Tabel 1: Mål på Multibox MUB og MUB (UL)



MUB 355 til 500E4



MUB fra 500DV

5.2 Beskrivelse af Multibox MUB/T

- Op til 120 °C middeltemperatur på transporteret luft.
- Multifunktionel anvendelse, f.eks. til køkkenfraluft.
- Påbygget serviceafbryder, standard.Pre-assembled isolator is standard
- Lavt lydniveau.
- Servicevenlig.
- Motor placeret udenfor luftstrømmen.
- Udblæsningsretningen kan ændres på montagepladsen



MUB/T ventilatoren er med bagudkrummet, fritblæsende ventilatorhjul af aluminium. Ventilatoren drives af en IEC normmotor, der er adskilt fra luftstrømmen. Motoren er i virkningsgradsklasse IE2 ved alle 3 \varnothing motorer fra 0,75 kW. MUB/T ventilatoren er designet for kontinuerlig transport af luft med middeltemperatur op til 120 °C. MUB-motorerne har, som overhedningsbeskyttelse, en indbygget termokontakt eller termistor med ledninger ført ud for tilslutning til et motorbeskyttelsesrelæ.

Husets rammeprofiler består af korrosionsbestandig aluminium med hjørner af kunststof. Huset har en aftagelig inspektionslåge.

Husets paneler består af dobbeltvægget galvaniseret stålplade med en mellemliggende 20 mm isolering af mineraluld. MUB huset er udstyret med en indbygget kondensbakke med 1" afløbsstuds. En serviceafbryder er indbygget i MUB. Med MUB/T ventilatoren kan udblæsningsretningen let ændres på pladsen. Dette muliggør fleksible ventilationsløsninger.

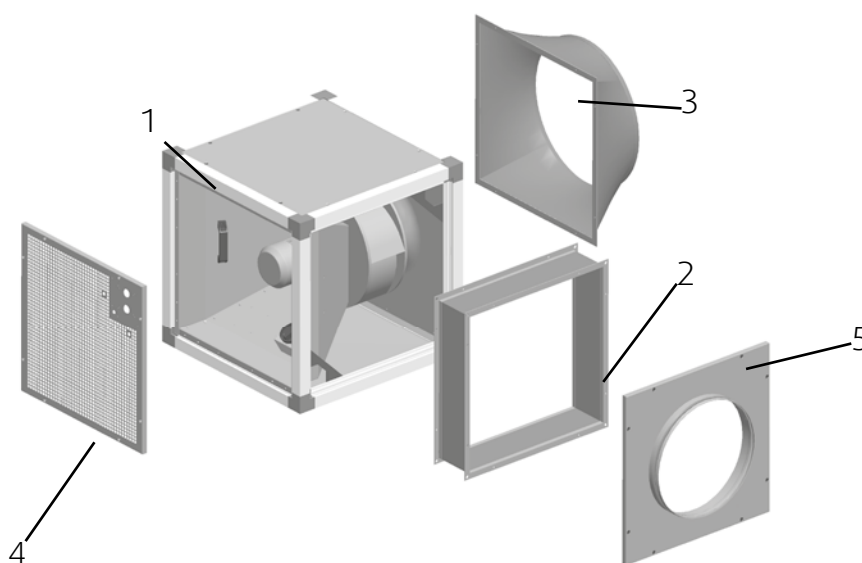
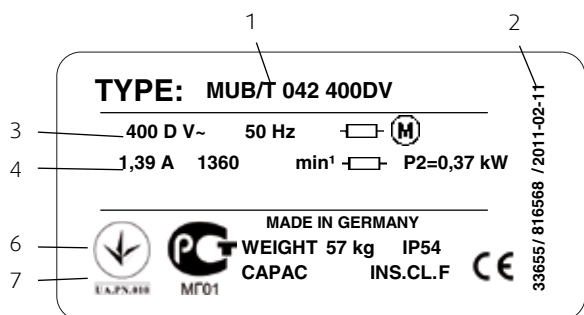


Fig. 4: Multiboks MUB/T med tilbehør

Forklaring

1	MUB/T	Multibox	4	EGF	Beskyttelsesgitter
2	FGV	Fleksibel tilslutning	5	CCM or CCMI	Uisoleret eller isoleret, kvadratisk til rund
3	UGS	Overgangsstykke, kvadratisk til rund			

5.2.1 Typeskil



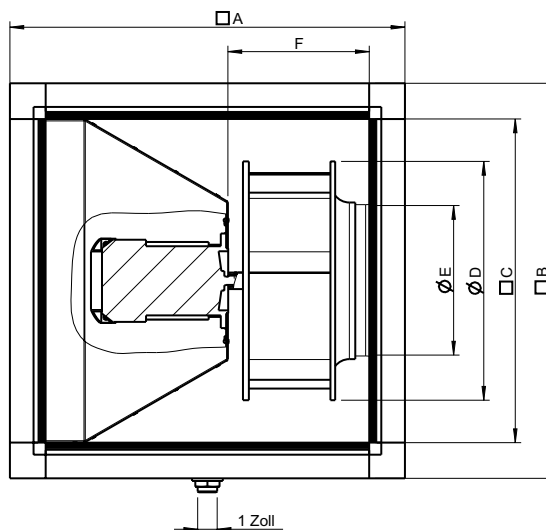
- 1 Typebetegnelse
- 2 Artikelnummer / Produktionsnummer / Fremstillingsdato
- 3 Spænding / Frekvens / Motoreffekt
- 4 Current / Speed (max./min.) / Output
- 6 Registration Ukraine, Russia / Weight / Protection class
- 7 Capacity at 1~ / Insulation class, motor

Fig. 5: Typeskilt MUB/T

5.2.2 Mål

BG	□A	□B	□C	øD	øE	□F
042 400	670	670	548	404	253	300
042 450	670	670	548	454	286	300
062 500	800	800	548	504	321	300
062 560	800	800	718	570	361	321
062 630	800	800	718	635	407	321
100 630	1000	1000	918	635	389	378

Tabel 2: Mål på Multibox MUB/T



5.3 Beskrivelse af Multibox MUB/F

- Røgventilator.
- 400 °C/120 min. (F400).
- Isoleret hus.
- Lavt lydniveau.
- Kan reguleres i 2 trin.
- Testet efter EN 12101-3 hos LGAI, Barcelona.



Røgventilatoren MUB/F er designet for transport af varm røggas og ved normaldrift luft op til 55 °C. MUB/F ventilatoren er med bagudkrummet, fritblæsende ventilatorhjul af galvaniseret stål.

Huset består af en profileret stålramme. Alle dele er galvaniseret og er bestandig overfor søvand. Husets paneler består af dobbeltvægget galvaniseret stålplade med en mellemliggende 20 mm isolering af mineraluld. De har glatte overflader, der beskytter mod opbygning af støv og snavs.

Retning for udblæsning kan vælges mellem lige igennem eller sideudblæsning.

Motoren er tilpasset for anvendelse med høj temperatur, F400 °C/120 min. Motoren findes i 2 versioner for 1- eller 2 hastigheder.

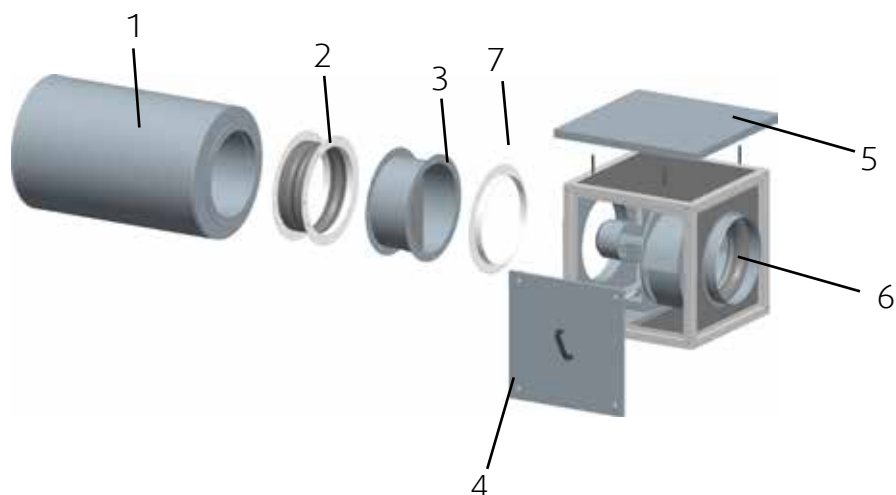
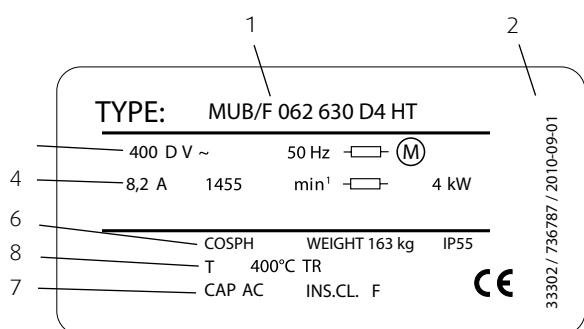


Fig. 6: Multiboks MUB/F

Forklaring

1	RSA	Lyddæmper	5	WSD	Tag for vejrbeskyttelse
2	EVH	Fleksibel forbindelse	6	MUB/F	Multibox
3	LRK	Automatisk lukkespjæld	7	GFL	Modflange
4	SDM	Inspektionslåge			

5.3.1 Typeskilt



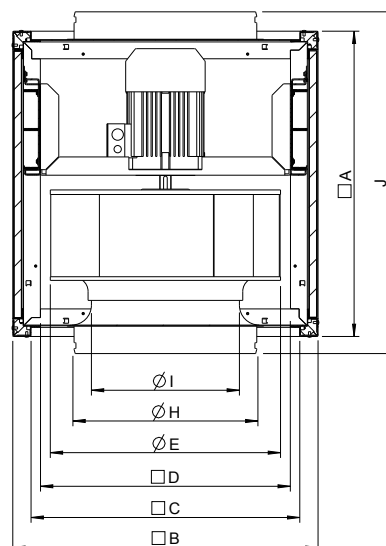
- 1 Typebetegnelse
- 2 Artikelnummer / Produktionsnummer / Fremstillingsdato
- 3 Spænding / Frekvens / Motoreffekt
- 4 Strøm / Hastighed (max./min.) / Effekt
- 6 Effektfaktor / Vægt / Kapslingsklasse
- 7 Kapacitet ved 1 ~ / Isolationsklasse, motor
- 8 Temperatur (TR: Temperatur på ventilator)

Fig. 7: Typeskilt MUB/T

5.3.2 Mål

BG	□A	□B	□C	□D	∅E	∅H	∅I	J max.
042 400	670	670	590	548	410	400	289	783
042 450	670	670	590	548	454	400	289	783
062 500	800	800	720	676	520	560	364	915
062 560	800	800	720	676	570	560	364	915
062 630	800	800	720	676	650	630	456	915

Tabel 3: Mål på Multibox MUB/F



5.3.3 Monteringsvilkår

Typebetegnelse	Temperatur-tidklasse efter EN 12101-3	Snebelastningsklasse	Vindbelastning	Monteringsvilkår
MUB/F 042 400 D4-HT	F400 (120)	-	-	IB, AB, IF, VA, HA, LB
MUB/F 042 400 D6-HT	F400 (120)	-	-	IB, AB, IF, VA, HA, LB
MUB/F 042 400 D4-6-HT	F400 (120)	-	-	IB, AB, IF, VA, HA, LB
MUB/F 042 450 D4-HT	F400 (120)	-	-	IB, AB, IF, VA, HA, LB
MUB/F 042 450 D6-HT	F400 (120)	-	-	IB, AB, IF, VA, HA, LB
MUB/F 042 450 D4-6-HT	F400 (120)	-	-	IB, AB, IF, VA, HA, LB
MUB/F 042 500 D4-HT	F400 (120)	-	-	IB, AB, IF, VA, HA, LB
MUB/F 042 500 D6-HT	F400 (120)	-	-	IB, AB, IF, VA, HA, LB
MUB/F 042 500 D4-6-HT	F400 (120)	-	-	IB, AB, IF, VA, HA, LB
MUB/F 042 560 D4-HT	F400 (120)	-	-	IB, AB, IF, VA, HA, LB
MUB/F 042 560 D6-HT	F400 (120)	-	-	IB, AB, IF, VA, HA, LB
MUB/F 042 560 D4-6-HT	F400 (120)	-	-	IB, AB, IF, VA, HA, LB
MUB/F 042 630 D4-HT	F400 (120)	-	-	IB, AB, IF, VA, HA, LB

Tabel 4: Monteringsvilkår for Multibox MUB/F

Typebetegnelse	Temperatur-tidklasse efter EN 12101-3	Snebelastningsklasse	Vindbelastning	Monteringsvilkår
MUB/F 042 630 D6-HT	F400 (120)	-	-	IB, AB, IF, VA, HA, LB
MUB/F 042 630 D4-6-HT	F400 (120)	-	-	IB, AB, IF, VA, HA, LB

Tabel 4: Monteringsvilkår for Multibox MUB/F

Forklaring på monteringsvilkår i tabel 4

IB	Kan opstilles i brandrummet	VA	Egnet for vertikal opstilling
AB	Kan opstilles udenfor brandrummet	HA	Egnet for horisontal opstilling
IF	Kan opstilles udendørs	LB	Egnet for ventilatordrift

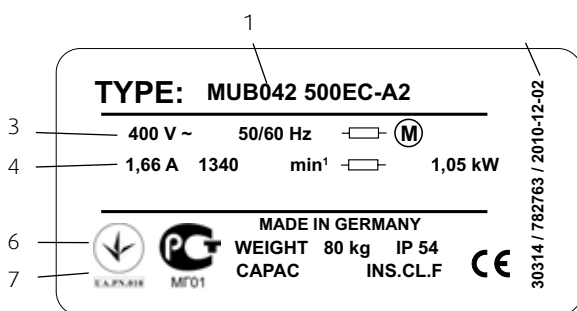
5.4 Beskrivelse af Multibox MUB/EC

- 100 % regulerbar
- Integreret motorbeskyttelse
- Multifunktionel anvendelse
- Lavt lydniveau
- Udblæsningsretningen kan ændres på montagepladsen
- Kan monteres i alle positioner
- Driftssikker og vedligeholdelsesfri
- Energibesparende



MUB/EC ventilatoren er med bagudkrummet, fritblæsende ventilatorhjul af aluminium og har en højeffektiv EC yderrøtormotor i DC version. Den elektroniske regulering er integreret i motoren. Indgangsspændingen kan ved 1 ~ variere mellem 200 V og 277 V, og ved 3 ~ mellem 380 V og 480 V. Regulering af hastigheden sker via et 0 - 10 V indgangssignal. Motoren er vibrationsisoleret og kan anvendes for 50 Hz og 60 Hz. Husets rammeprofiler består af korrosionsbestandig aluminium med hjørner af slagfast PA6 kunststof. Husets paneler består af dobbeltvægget galvaniseret stålplade med en mellemliggende 20 mm isolering af ikke-brændbar mineraluld.

5.4.1 Typeskilt



- 1 Typebetegnelse
- 2 Artikelnummer / Produktionsnummer / Fremstillings dato
- 3 Spænding / Frekvens / Motoreffekt
- 4 Strøm / Hastighed / Effekt
- 6 Strøm / Hastighed / Effekt
- 7 Kapacitet ved 1 ~ / Isolationsklasse, motor

Fig. 8: Typeskilt MUB/EC



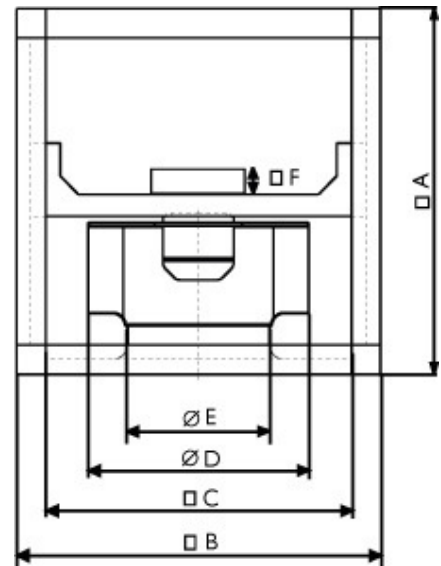
Bemærk

Tilbehør til Multibox MUB-EC er identisk med Multibox MUB (se fig. 1)

5.4.2 Mål

BG	□A	□B	□C	øD	øE	□F
025 315 EC	500	500	420	315	200	40
025 355 EC	500	500	420	255	224	40
042 400 EC	670	670	590	400	253	40
042 450 EC	670	670	590	450	286	70
042 500 EC	670	670	590	504	321	70
062 560 EC	800	800	720	560	360	70
062 630 EC	800	800	720	630	407	70

Table 5: Mål på Multibox MUB-EC



5.5 Typekode

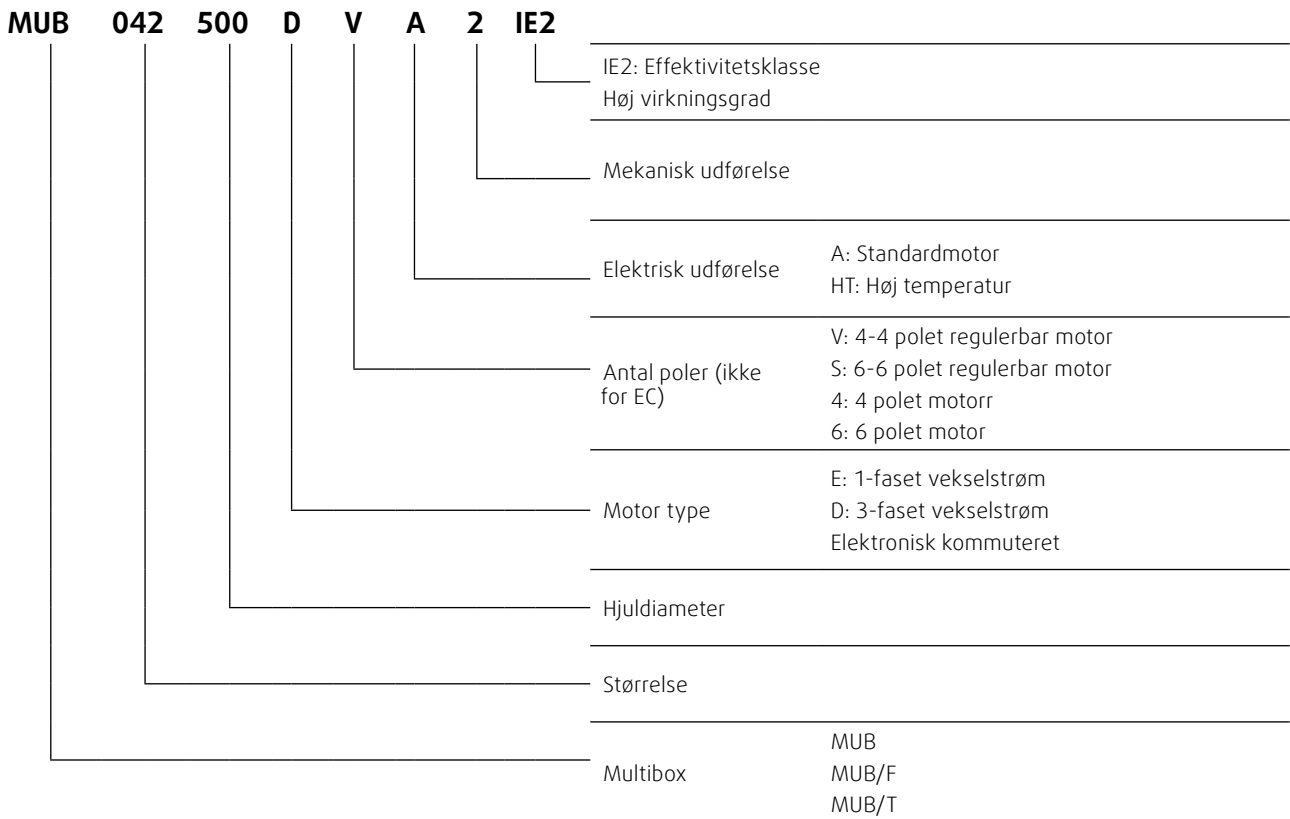


Fig. 9: Typekode

5.6 Tekniske data

	MUB	MUB (UL)	MUB/T	MUB/F	MUB-EC
Temperaturområde [°C] Omgivelse og transp. medie	-20 °C ... +50	-30 °C ... +50	-20 °C ... +120	-20 °C ... +55 400 °C/120 min.	-20 °C ... +60
Spænding/Strømstyrke	Se typeskilt				
Kapslingsklasse	Se typeskilt				
Lydtrykniveau ved 1 m [dB(A)]	46 ... 75				
Mål	Se typeskilt				
Vægt	Se typeskilt				
Ventilatorhjul, diameter	Se typeskilt				

Tabel 6: Tekniske data på Multibox



Bemærk

Yderligere teknisk information findes på databladet til Multibox.

5.7 Sikkerhedsanordning

Som overhedningsbeskyttelse for Multibox motoren, har den en indbygget termokontakt med ledninger ført ud for tilslutning til et motorbeskyttelsesrelæ.



Forsigtig

Skade på ejendom som følge af overhedning af motoren

- » Motoren kan blive overhedet og ødelagt, hvis termoafbryderen ikke er korrekt tilsluttet.
- » Termoafbrydere skal altid tilsluttes et motorbeskyttelsesrelæ.

5.8 Motor data

Motor data findes i den tekniske information fra motorfabrikanten.

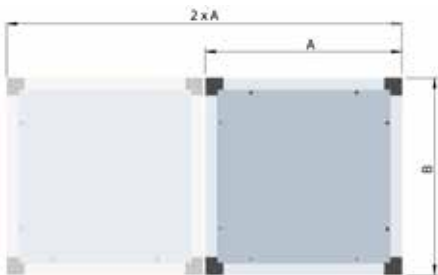
6 Montering

6.1 Sikkerhedsinformation

- › Monteringen må kun udføres af uddannet og kvalificeret personale.
- › Følg de systemrelaterede vilkår og kravene fra fremstilleren af systemet eller anlæggets konstruktør.
- › Sikkerhedselementer, f.eks. beskyttelses riste, må ikke demonteres, omgås, eller sættes ud af funktion.

6.2 Forudsætning for montering

- Monteringsstedet skal beskyttes mod støv, fugt og vejrets påvirkning.
- Multibox kan monteres både horisontalt og vertikalt, og udblæsningsretningen kan ændres på pladsen.
- Kan monteres udendørs med et tag til beskyttelse mod regn og sne (tilbehør).
- Når MUB / T skal oprettes for at sikre, at der er tilstrækkelig plads til installation af enheden er tilgængelig (Vigtigt til motoren på grund af en Motor-/Laufradwechsel, se figur 10).



Figur 10: MUB Montering betingelse (back)

6.3 Montering



Bemærk

Ventilatoren må kun løftes i bundrammen ved udpakning.

- ☞ Do not distort the housing of the Multibox in installation.
- ☞ Pay attention to the throughflow direction (arrows).
- ☞ Ensure secure access to the Multibox for maintenance and repairs.
- ☞ Provide for contact and suction protection and safety distances pursuant to DIN EN 294 and DIN 24167-1.
- ☞ Guarantee uninhibited and even flowing into the device and free blowing-out.

6.3.1 Montering på gulv

- ☞ Monter bundrammen på en plan overflade.
- ☞ Anlægsfladen mellem bundramme og sokkel eller gulv skal udfyldes med et porøst cellegummimateriale.
- ☞ Monter kanaltilslutninger og tilbehør.

6.3.2 Væg og loft montering



Advarsel

Fare for faldende dele

- › Baggrund for monteringen (væg, loft etc.) skal kontrolleres for bæreevne inden monteringen.
- › Ved valg af materiale til fastgørelse skal vægt, svingninger og trækkræfter tages i betragtning (information om vægt, se typeskiltet).

- ☞ Monter Multibox på et fast underlag med egnet befæstigelsesmateriale.
- ☞ Monter kanaltilslutninger og tilbehør.

6.3.3 Ændre udblæsningsretning

I standardudførelse er Multibox konstrueret for lige gennemstrømning (undtaget MUB/T). På grund af de udskiftelige paneler kan dette let ændres.

- ☞ Tag sidepanelet af i ønsket retning.
- ☞ Luk den åbne side med dette sidepanel (se fig. 11).



Bemærk (MUB T / MUB T-S)

Af transporthensyn er afløbsstudsene ved levering monteret indvendig og lukket med en plastprop. For at garantere en fejlfri funktion, skal plastproppen fjernes i forbindelse med montering af Multibox, og røret skal monteres korrekt på plads. Efter monteringen skal røret forbindes til bygningens afløbsledning.

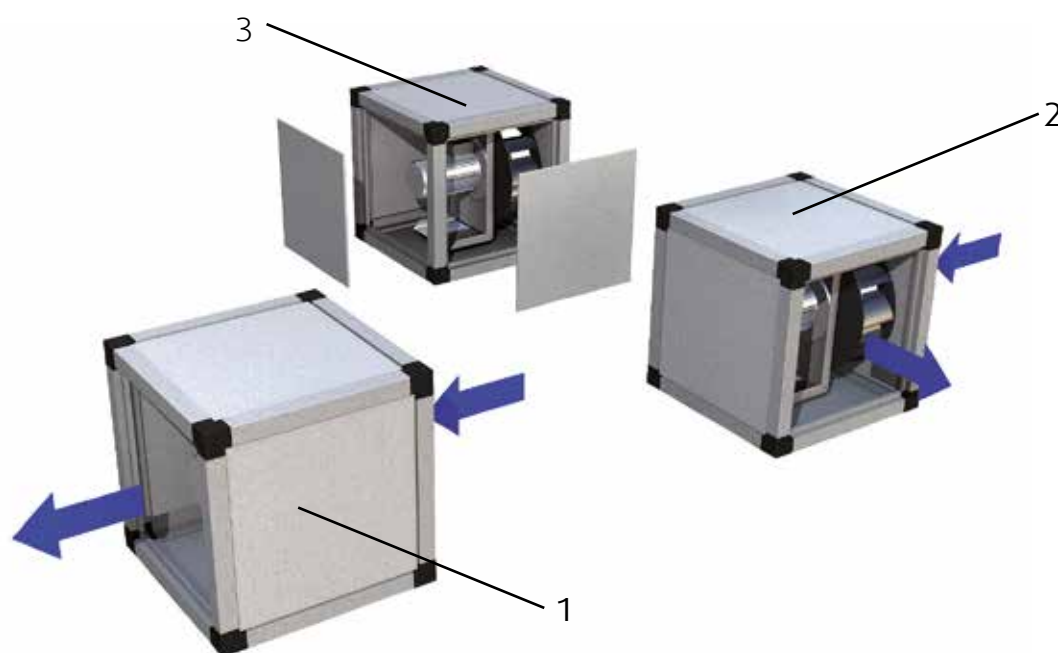


Fig. 11: MUB med varierende muligheder for udblæsning

Forklaring

- 1 Multibox med lige gennemstrømning (fabriksmontering)
- 2 Multibox med vinklet luftgennemstrømning
- 3 Ændre udblæsningsretning



Bemærk

Specialitet: MUB/T

Motoren i Multibox MUB/T må ikke være i luftstrømmen. Derfor er lige luftgennemstrømning ikke mulig.

7 Elektrisk tilslutning

Elektrisk tilslutningsskema findes på motorens konsol.



Bemærk

- › Motorerne med termistorer indeholder tre termistorer. Mere end to termistor kæder, må ikke kobles i serie, da det kan medføre utilsigtet driftsstop.
- › Max. prøvespænding 2,5 V på termistorerne.



Advarsel

Fare for elektrisk spænding

- › Arbejde med elektrisk tilslutning af ventilatoren må kun udføres af uddannet og autoriseret elektriker.
- › Elektrisk tilslutning skal udføres i overensstemmelse med gældende forskrifter.
- › Undgå at der vand trænger ind i klemmeboxen.
- › Vær opmærksom på de 5 regler for elektroteknik:
 - Afbryd strømmen (afbryd alle poler af el-systemet fra spændingsførende dele)
 - Sikre mod genindkobling
 - Fastslå at enheden er spændingsfri
 - Jord og kortslutning
 - Afdæk eller forhindrer nærliggende strømførende dele.

- ☞ Udfør den elektriske tilslutning efter tilslutningsskemaet på motorkonsollen.



Forsigtig

Skade på ejendom som følge af overhedning af motoren

- » Motoren kan blive overhedet og ødelagt, hvis termoafbryderne ikke er korrekt tilsluttet.
- » Termokontakten skal altid tilsluttes et motorbeskyttelsesrelæ.

- ☞ Tilslut termokontakten eller termistoren til et motorbeskyttelsesrelæ.
- ☞ Anvend ikke kabelgennemføringer af metal i klemmeboxe af plast.
- ☞ Før nettilgangskablet gennem et dertil tilpasset hul.
- ☞ Afdæk hullet så tæthedsklasse IP 54 overholdes.
- ☞ Afdæk hullet mod indtrængning af vand. Afhængig af kabeltype, dræner hullet eller anvend tætningsmasse.
- ☞ Låget på plast koblingsboxe skal tættes med tætningsmasse.

7.1 Sikring af 3-fasede motorer

- ☞ Sikring af 3-fasede motorer
Anvend ved 3-fasede motorer en C eller K sikringsautomat for alle poler (strømforbrug, se typeskilt)

7.2 Tilslutning af temperaturføler

- ☞ Hvis en temperaturføler er monteret, skal den tilsluttes til en udløseenhed og/eller et motorbeskyttelsesrelæ.

8 Opstart

8.1 Forudsætninger

- Montering og elektrisk installation skal være faglig korrekt afsluttet.
- Rester fra montering og fremmedlegemer skal fjernes fra ventilatorrummet.
- Suge- og udblæsningsåbninger skal være fri.
- Sikkerhedsudstyr er monteret (beskyttelse mod berøring).
- Beskyttelseslederen er tilsluttet.
- Termokontakten (temperaturføleren) er korrekt tilsluttet til motorbeskyttelsesrelæet.
 - Motorbeskyttelsesrelæet fungerer.
 - Temperaturføleren fungerer.
- Kabelindføringen er tæt.
- Tilslutningsdata stemmer overens med typeskiltets data.
- Strømforbruget (typeskilt) bliver ikke overskredet.

8.2 Opstart



Advarsel

Fare for elektrisk spænding

- › Opstart må kun foretages af uddannet og kvalificeret personale.

- ☞ Start Multibox som planlagt.



Advarsel

Fare for flyvende dele

- › Anvend sikkerhedsbriller, når omdrejningsretningen af ventilatorhjulet kontrolleres.

- ☞ Kontroller:
 - Omdrejningsretningen/ luftretningen. Omdrejningsretningen konstateres altid ved at iagttage ventilatorhjulet.
 - At driften er rolig og jævn.

8.2.1 Sikkerhedsudstyr

- ☞ Kontroller at sikkerhedsudstyret er forsvarligt fastgjort (beskyttelse mod berøring).

9 Drift

9.1 Sikkerhedsinformation



Advarsel

Fare for elektrisk spænding

- › Betjening af enheden må kun foretages af personer
 - der er instrueret i funktion og risici, og
 - som har forstået dette, og er i stand til at agere derefter.
- › Vær sikker på at børn ikke anvender eller leger med enheden.
- › Vær sikker på at kun personer der kan betjene enheden sikkert, har adgang til den.

9.2 Driftsbetingelser

- Anvend ikke Multibox i atmosfære med fare for eksplosion.
- Under drift må det ikke være muligt at berøre ventilatorhjulet.
- Sikkerhedskomponenter må ikke omgås eller sættes ud af funktion.
- Anvend kun Multibox indenfor de grænser, der er angivet på typeskiltet.
- Indsugning af fremmeddele, der kan beskadige ventilatoren, skal forhindres.
- Koblingsfrekvens:
 - Multibox er beregnet til kontinuerlig drift S1.
 - Styresystemet må ikke kunne foretage ekstreme omkoblinger.
- Ved hastighedsregulering med frekvensomformer skal spændingsspidserne på motorklemmerne være mindre end 1000 V, og hastigheden på spændingsændringer mindre end 500 V/μs (IEC 34-17).
 - Anvend udgangsfiler ved lang kabel mellem motor og frekvensomformer.
- Hvis operativ lækstrøm på 3,5 mA overskrides, skal krav til jording efter DIN VDI 0160/5.88. ART.6.5.2.1 opfyldes.
- Støj kan minimeres ved at anvende et støjfilter.

9.3 Drift/Betjening

- ☞ Anvend kun Multibox i overensstemmelse med denne vejledning og betjeningsvejledningen for motoren.
- ☞ Under anvendelsen skal Multibox overvåges for korrekt funktion.
- ☞ Stop Multibox som planlagt.



Advarsel

Fare for elektrisk spænding eller flyvende dele

Fejl kan føre til skade på personer og/eller ejendom

Stop Multibox som planlagt:

- › ved afvigende driftslyd, vibrationer eller tryksvingninger.
- › ved overskridelse af værdierne for strøm, spænding og temperatur (typeskilt).

10 Vedligeholdelse/Fejludbedring



Advarsel

Fare for elektrisk strøm

- › Vedligeholdelse og udbedring af fejl må kun udføres af uddannet elektriker eller informeret og uddannet personale.
- › Vær opmærksom på forskrifterne for personbeskyttelse ved fejlsøgning.
- › Vær opmærksom på de 5 regler for elektroteknik:
 - Afbryd strømmen (afbryd alle poler af el-systemet fra spændingsførende dele).
 - Sikre mod genindkobling.
 - Fastslå at enheden er spændingsfri.
 - Fastslå at enheden er spændingsfri.
 - Afdæk eller forhindre nærliggende strømførende dele.

10.1 Fejl og fejludbedring

Fejl	Mulige årsager	Afhjælpning
Multibox kører uroligt og støjer	Ubalance i ventilatorhjul	Re-balance by specialist company
	Ventilatorhjulet berører huset	Clean carefully, re-balance if necessary
	Ventilatorhjulet korroderet på grund af aggressiv luft	Change direction of rotation
	Forkert omdrejningsretning	Contact manufacturer
	Ventilatorhjulet deformeret på grund af for høj temperatur	Contact manufacturer, install new rotor, check bearings
Luftydelsen fra Multibox er for lav	Forkert omdrejningsretning	Vend omdrejningsretningen
	Tryktabet i kanalerne er for højt	Ændre kanalsystemet
	Spjæld lukket, eller kun delvis åben	Kontroller spjældåbning
	Suge- eller trykveje blokeret	Fjern blokeringer
Slæbelyd under drift eller ved opstart af Multibox	Sugekanal skævt monteret, så der opstår vridning	Sugekanal løsnes og justeres
Termoafbryder/termistor har udløst	Kondensator ikke korrekt tilsluttet	Tilslut kondensator
	Motoren er blokeret	Kontakt fabrikanten
Multibox når ikke det nominelle omdrejningstal	Elektrisk styreenhed er forkert indstillet	Kontroller styreenheden og om muligt juster indstillingen
	Motorvikling er defekt	Kontakt fabrikanten
	Motoren er forkert udlagt	Kontakt fabrikanten for kontrol af startmoment

Tabel 7: Fejlsøgning

10.2 Rengøring

Regelmæssig rengøring af Multibox forhindrer ubalance.



Advarsel

Fare for elektrisk spænding

- › Indvendig rengøring må kun udføres af uddannet elektriker eller informeret og uddannet personale.
- › Vær opmærksom på de 5 regler for elektroteknik:
 - Afbryd strømmen (afbryd alle poler af el-systemet fra spændingsførende dele).
 - Sikre mod genindkobling.
 - Fastslå at enheden er spændingsfri.
 - Jord og kortslutning.
 - Afdæk eller forhindrer nærliggende strømførende dele.



Forsigtig

Fare for varm overflade

- › Anvend handsker ved rengøring og vedligeholdelsesarbejde.

- ☞ Hold luftkanalerne til Multibox åbne og rene. Rengør dem med en børste hvis nødvendigt.
- ☞ Anvend ikke en stålbørste.
- ☞ **En højtryksrensers må aldrig anvendes.**
- ☞ Bøj ikke ventilatorhullets skovle ved rengøring.
- ☞ Pas på de monterede afbalanceringsklodser ved rengøring af ventilatorhullet.
- ☞ Anvend ikke rengøringsmidler ved rengøring indvendig i Multibox.

10.3 Vedligeholdelse og reparation

Multibox har kuglelejer med såkaldt "levetidssmøring" og er derfor i stor udstrækning vedligeholdelsesfri. Ved udløb af smørefedtets brugsperiode (ca. 30.000 til 40.000 driftstimer ved standard driftsforhold) kan udskiftning af lejerne være nødvendig. Ved 1 ~ motorer kan kapaciteten i kondensatoren reduceres med tiden. Forventet levetid ca. 30.000 timer efter VDE 0560-8.



Advarsel

Fare for elektrisk spænding

Bemærk følgende ved alle installations- og vedligeholdelsesarbejder:

- › Ventilatorhullet skal stå stille.
- › De elektriske kredse skal være afbrudt og sikret mod genindkobling.
- › Arbejdssikkerhedsforskrifter skal overholdes.

- ☞ Vær opmærksom på unormal lyd når ventilatoren i drift.
- ☞ Ved skift af kuglelejer bør kun anvendes originale Systemair kuglelejer med specialfedt.
- ☞ Ved alle øvrige skader (f. eks. viklingsskader) kontakt vor serviceafdeling. Defekte Multiboxe skal udskiftes komplet. Reparationer må kun udføres af fabrikanten. Kontaktoplysninger findes på bagsiden af denne vejledning.

10.4 Reservedele

Ved bestilling af reservedele, angiv typebetegnelsen på Multibox. Den findes på typeskiltet.

Reservedele:

Sidepaneler, motor, ventilatorhjul.

11 Ophør af drift/Demontering



Advarsel

Fare for elektrisk spænding

- › Afbrydelse og demontering må kun udføres af uddannet elektriker eller informeret og uddannet personale.
- › Vær opmærksom på de 5 regler for elektroteknik:
 - Afbryd strømmen (afbryd alle poler af el-systemet fra spændingsførende dele).
 - Sikre mod genindkobling.
 - Fastslå at enheden er spændingsfri.
 - Jord og kortslutning.
 - Afdæk eller forhindrer nærliggende strømførende dele.

- ☞ Spændingsforsyningen skal frakobles.
- ☞ Alle elektriske kabler skal omhyggeligt frakobles.



Forsigtig

Fare for slag og snitsår.

- › Anvend beskyttelseshandsker ved demontering.
- › Demonter forsigtigt.

- ☞ Fjern forsigtigt fastgørelsesmateriale.
- ☞ Placer Multibox på gulvet.

12 Bortskaffelse

Såvel enheden som transportemballagen består overvejende af materialer, der kan genvindes.

12.1 Bortskaffelse af Multibox

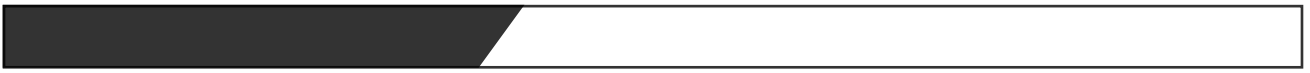
Når Multibox skal demonteres og bortskaffes skal følgende trin følges:

- ☞ Gør Multibox spændingsfri.
- ☞ Alle tilslutninger til Multibox skal frakobles.
- ☞ Adskil Multibox i dens bestanddele.
- ☞ Sorter delene i forhold til:
 - Genanvendelige dele
 - Materialegrupper der kan bortskaffes opdelt (metal, plast, el-komponenter etc.)
- ☞ Vær sikker på at delene sendes til genvinding. Følg de gældende danske regler.

12.2 Bortskaffelse af emballage

- ☞ Vær sikker på at emballagen sendes til genvinding.





Contenido

1	Consejos generales	99		
1.1	Representación de las indicaciones	99		
1.2	Indicaciones sobre la documentación.....	99		
2	Informaciones importantes sobre la seguridad..	100		
2.1	Indicaciones de seguridad.....	100		
2.2	Personal.....	100		
2.3	Consejos de utilización	100		
2.4	Uso inapropiado	101		
3	Garantía.....	101		
4	Suministro, transporte, almacenaje	101		
4.1	Suministro	101		
4.2	Transporte	102		
4.3	Almacenamiento.....	102		
5	Descripción	103		
5.1	Descripción de la caja de ventilación MUB y MUB (UL).....	103		
5.2	Descripción de la caja de ventilación MUB y MUB (UL).....	105		
5.3	Descripción de la caja de ventilación MUB/F	107		
5.4	Descripción de la caja de ventilación MUB-EC....	109		
5.5	Código de referencia.....	110		
5.6	Datos técnicos	111		
5.7	Dispositivos de seguridad.....	111		
5.8	Datos del motor	111		
6	Montaje.....	112		
6.1	Indicaciones de seguridad.....	112		
6.2	Requisitos de montaje.....	112		
6.3	Montaje.....	112		
7	Conexiones eléctricas	114		
7.1	Asegure el motor trifásico	114		
7.2	Conexión del termostato	114		
8	Puesta en marcha.....	115		
8.1	Requisitos.....	115		
8.2	Puesta en marcha.....	115		
9	Funcionamiento.....	116		
9.1	Indicaciones de seguridad.....	116		
9.2	Requisitos de funcionamiento.....	116		
9.3	Funcionamiento/Servicio.....	116		
10	Mantenimiento/Resolución de averías.....	117		
10.1	Averías y tratamiento de éstas	117		
10.2	Limpieza	118		
10.3	Mantenimiento.....	118		
10.4	Recambios.....	118		
11	Desinstalación/Desmontaje.....	119		
12	Gestión de residuos.....	119		
12.1	Retirar la caja de ventilación.....	119		
12.2	Gestión del embalaje	119		

1 1 Consejos generales

1.1 1.1 Consejos generales



PELIGRO

Peligro inminente
Ignorar esta indicación causa la muerte o lesiones graves.



ADVERTENCIA

Posible peligro
Ignorar esta indicación puede provocar la muerte o causar lesiones graves.



PRECAUCIÓN

Peligro con riesgo menor
Ignorar esta indicación puede provocar heridas leves y de consideración.

PRECAUCIÓN

Riesgo de daños materiales
Ignorar esta indicación puede causar daños materiales.



CONSEJO

Consejos e informaciones prácticas.

1.1.1 Simbología



Peligro general



Fuego o peligro de explosión!



Peligro de electrocución!



Peligro de electrocución!

1.1.2 Representación de las indicaciones de uso

Instrucciones de uso

Siga estas indicaciones.
(resto de indicaciones)

Siga las instrucciones por orden

1. Siga estas indicaciones.
2. Siga estas indicaciones.
3. (resto de indicaciones)

1.2 Indicaciones sobre la documentación



ADVERTENCIA

Existe peligro por no seguir las indicaciones adecuadas.

Este manual de instrucciones describe y garantiza el uso seguro de la caja de ventilación.

- > Lea con atención las instrucciones!
- > Mantenga en su poder el manual de instrucciones de la caja de ventilación, éste debe estar disponible en el lugar de servicio.

2 Informaciones importantes sobre la seguridad

2.1 Indicaciones de seguridad

Proyectista, instalador y usuario son responsables del montaje adecuado y su funcionamiento.

- Utilice la caja de ventilación sólo cuando esté en perfecto estado.
- Compruebe previamente el material eléctrico y mecánico necesario de protección. Asegúrese que el lugar de trabajo esté debidamente preparado y ordenado durante el montaje, puesta en marcha, mantenimiento y conexión ante el posible acceso de personas no autorizadas.
- Respete los requisitos laborales de seguridad.
- No se deben modificar los elementos de seguridad así como desactivarlos.
- Mantenga todas las advertencias legibles de la caja de ventilación.
- Instruya regularmente al personal sobre las reglas de seguridad.



CONSEJO

Se ha llevado a cabo una evaluación de riesgos para la caja de ventilación. Ésta es sólo válida para este equipo. Después del montaje e instalación de la caja de ventilación recomendamos que realice una evaluación de riesgos de la instalación completa. Con esto se garantiza que no haya ningún riesgo potencial en el sistema.

2.2 Personale

2.2.1 Personal de montaje

- El montaje debe ser realizado únicamente por personal cualificado.

2.2.2 Trabajos en el equipo eléctrico

- Los trabajos en la instalación eléctrica del ventilador deben ser realizados solamente por un electricista o una persona con conocimientos en instalaciones eléctricas. Esta persona debe tener en cuenta los requisitos de seguridad con el fin de conocer los riesgos y así evitarlos.

2.2.3 Personal para el funcionamiento, de servicio, mantenimiento y limpieza

- El funcionamiento, servicio, mantenimiento y limpieza debe ser realizado únicamente por personal cualificado. El personal de servicio debe tener los conocimientos suficientes para usar la caja de ventilación ya que en caso de mal funcionamiento o emergencia debe actuar de manera adecuada.

2.3 Consejos de utilización

La caja de ventilación (MUB) ha sido diseñada para su uso en instalaciones de ventilación. Éstas se pueden instalar en sistemas de conducciones así como en vías de aspiración libres mediante una tobera de admisión y una rejilla de protección. Es posible la descarga y/o aspiración libre teniendo en cuenta la configuración utilizando una rejilla de protección.

- Las cajas de ventilación son aptas para el transporte de aire limpio, aire con poco polvo y grasa, medios con densidades de hasta 1,3 kg/m³ y una humedad permitida de hasta el 95 %.
- Los valores máximos de funcionamiento que se encuentran en la placa de identificación son para una densidad de aire $\rho = 1,2 \text{ kg/m}^3$ (A nivel del mar) y una humedad del 80 %.
- Las cajas de ventilación son aptas para las siguientes condiciones ambientales- y rangos de temperaturas del medio de transporte:
 - MUB desde -20 °C hasta +50 °C
 - MUB (UL) desde -30 °C hasta +50 °C
 - MUB /F desde -20 °C hasta +55 °C, 400 °C/120 min
 - MUB /T desde -20 °C hasta +120 °C
 - MUB-EC desde -20 °C hasta +60 °C

2.4 Uso inapropiado

Como uso inapropiado se entiende si la caja de ventilación se emplea de forma diferente a la descrita. Los siguientes puntos pertenecen a usos no adecuados y peligrosos:

- Extracción de medios explosivos e inflamables,
- Extracción de medios agresivos, como polvo, o grasas y aceites,
- Colocación en el exterior a la intemperie,
- Colocación en ambientes húmedos,
- Funcionamiento en atmósferas explosivas,
- Funcionamiento sin conductos o rejilla protectora,
- Funcionamiento con las conexiones de aire cerradas.

3 Garantía

La garantía de nuestros productos se explicita en las condiciones de los contratos, nuestras ofertas así como en los datos complementarios de nuestras condiciones de venta. Para la validez de la garantía se requiere la correcta conexión del equipo, funcionamiento y mantenimiento de acuerdo a las fichas técnicas de los productos.

4 Suministro, transporte, almacenaje

4.1 Suministro

Cada aparato sale de fábrica en perfecto estado tanto eléctrico como mecánico. Las cajas de ventilación son entregadas sobre pallets. Se recomienda su transporte en el embalaje original hasta su montaje de montaje.



PRECAUCIÓN

Peligro de cortes!

- › Durante el desembalaje utilizar guantes de protección.

Comprobación del suministro

- ☞ Compruebe si la caja de ventilación presenta deficiencias evidentes para la integridad de su funcionamiento seguro.
- ☞ Compruebe sobre todo si existen daños en los cables de conexión, en las cajas de los terminales y rotor, grietas en la carcasa, ausencia de remaches, tornillos o tapas.

4.2 Transporte



ADVERTENCIA

Riesgo de golpes por caída de objetos!

- » Transporte el aparato con precaución y mecanismos de elevación adecuados!
- » Utilice casco y gafas de protección!



ADVERTENCIA

Riesgo eléctrico por daños en el cableado y conexiones

- » Evite transportar el componente estirando de los cables de conexión, las cajas de los terminales o el rotor.

- ☞ Transporte y descargue el pallet con precaución.
- ☞ Transporte la caja de ventilación ya sea con el embalaje original o con los sistemas de transporte (tornillos de cáncamo) previstos para su elevación.
- ☞ Durante el desembalaje, maneje la caja de ventilación sólo por el cuadro principal.
- ☞ Durante el transporte manual, preste atención a que el personal haga uso de una fuerza razonable para la manipulación del componente (Vea indicaciones sobre el peso).
- ☞ Evite golpes y choques así como deformaciones del cuadro principal y carcasa.

4.3 Almacenamiento



PRECAUCIÓN

Riesgo de deterioro por el almacenaje del motor!

- » Evite un almacenaje largo (Recomendación: max. 1 año).
- » Gire el rotor con la mano cada tres meses, utilice para ello guantes de protección.
- » Antes de instalarlo, compruebe el estado correcto de los rodamientos.

- ☞ Mantenga la caja alejada de polvo, en ambiente seco y protegido de la intemperie en su embalaje original.
- ☞ Protéjala de los efectos extremos de calor y frío.

5 Descripción

5.1 Descripción de la caja de ventilación MUB y MUB (UL)

- Potenciómetro para ajustar la velocidad.
- Multifuncional.
- Protectores térmicos incorporados
- La dirección de descarga se puede cambiar sin problemas
- Seguridad de funcionamiento y mantenimiento mínimo
- Instalación en diferentes posiciones



La caja de ventilación está compuesta por álabes invertidos fabricados de poliamida y voltaje regulable del rotor del motor externo. Como excepción está la caja de ventilación MUB 062 630 D4-A2, en la que la regulación de las revoluciones sólo es posible a través de la variador de frecuencia.

La versión 400 V es apropiada para conexiones D/Y y permite dos niveles de operación posibles (no para Caja de ventilación MUB 062 630 D4-A2). Como protección contra el sobrecalentamiento de los motores de las cajas de ventilación se ha instalado un detector térmico que puede desconectar el motor en este caso.

La configuración de la carcasa está formada por aluminio resistente a la corrosión y en las esquinas, alternativamente son de aluminio o de plástico. De esta manera se obtiene una alta resistencia a los impactos. Así mismo, la carcasa se compone de una doble capa de paneles galvanizados con aislamiento de 20 mm de lana mineral.

Los paneles laterales poseen a su vez unos remaches ciegos para su desacoplamiento por causas térmicas. La caja de ventilación viene de serie para flujos de aire rectos, pero ésta puede ser modificada debido a su configuración modular. Esto hace posible soluciones flexibles en el área de la ventilación. Las cajas de ventilación se pueden acoplar en módulos y emplear tanto para entrada o extracción de aire.

Las cajas de ventilación son idóneas para conseguir aire limpio, con poco polvo y grasas, medios con una densidad máxima de hasta $1,3 \text{ kg/m}^3$ y humedad de hasta el 95%.

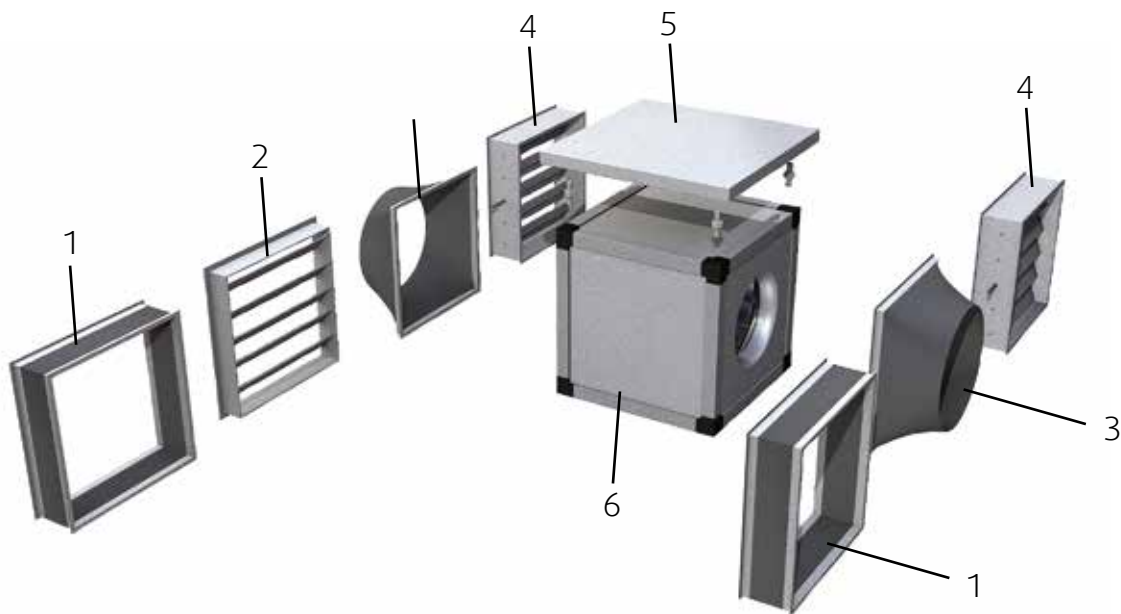


Imagen 1: Caja de ventilación con accesorios

Legenda

1	FGV	Conexión flexible	4	SRKG	Rejilla de regulación
2	WSG	Rejilla contra la intemperie	5	WSD	Tejado protector anti-intemperie
3	USG	Acoplamientos cuadrado-circular	6	MUB	Caja de ventilación MUB, MUB (UL), MUB-EC

5.1.1 Placa de identificación

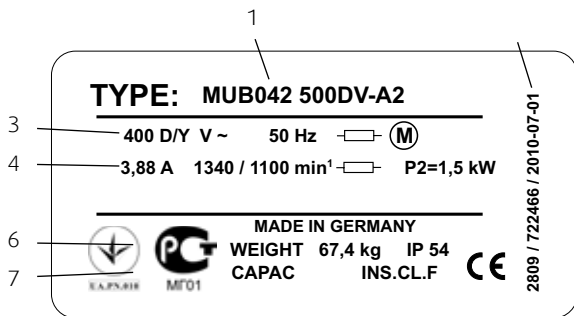


Imagen 2: Placa de identificación MUB

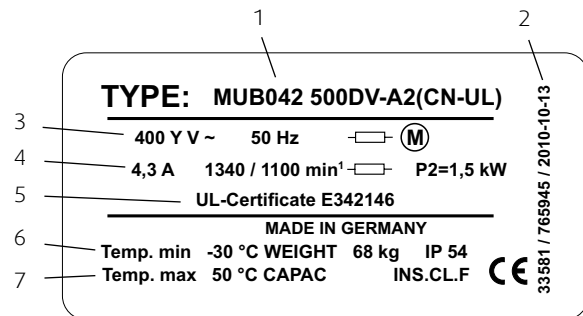


Imagen 3: Placa de identificación MUB (UL)

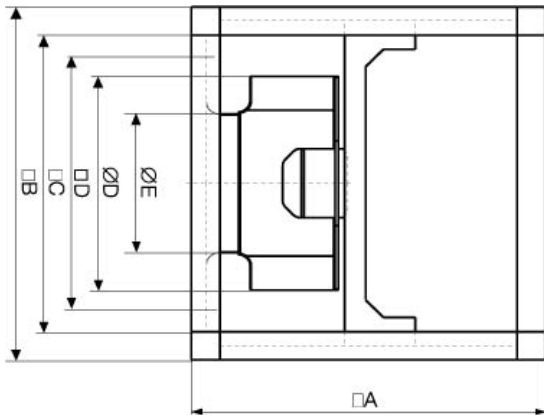
Leyenda

- | | | | |
|---|---|---|---|
| 1 | Descripción del modelo | 1 | Descripción del modelo (lugar de fabricación) - UL-Aprobación) |
| 2 | Número de artículo/ Número de fabricación/ Fecha de fabricación | 2 | Número de artículo/ Número de fabricación/ Fecha de fabricación |
| 3 | Tensión / Frecuencia / Salida del motor | 3 | Tensión / Frecuencia / Salida del motor |
| 4 | Corriente / Revoluciones (max/min) / Potencia | 4 | Corriente / Revoluciones (max/min) / Potencia |
| 6 | Aprobaciones para Ucrania, Rusia / Peso / Nivel de protección | 6 | Temperatura mínima / Peso / Nivel de protección |
| 7 | Capacidad 1~ / Tipo de aislamiento del motor | 7 | Temperatura máxima / Capacidad 1~ / Tipo de aislamiento |

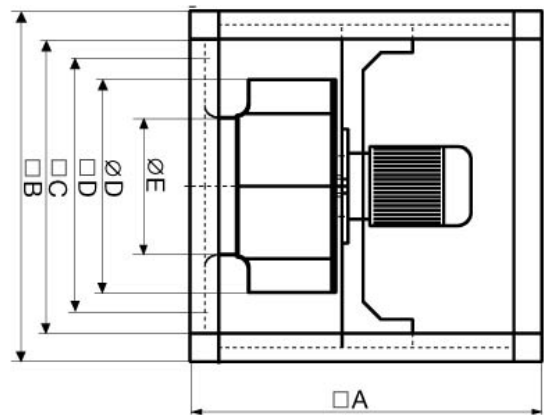
5.1.2 Medidas

BG	□A	□B	□C	□D	∅D	∅E
025 355	500	500	420	378	355	224
042 400	670	670	590	548	404	253
042 450	670	670	590	548	454	253
042 499	670	670	590	548	504	321
042 500	670	670	590	548	504	321
062 560	800	800	720	676	570	361
062 630	800	800	720	678	635	407
062 710	1000	1000	920	878	630	389

Tabla 1: Placa de identificación MUB



MUB 355 hasta 500E4



MUB a partir de 500DV

5.2 Descripción de la caja de ventilación MUB/T

- Temperatura del medio hasta 120°C
- Multifuncional, por ejemplo para extractores de cocinas
- Regulador incorporado de serie
- Bajo nivel sonoro
- Fácil mantenimiento
- Motores de alta eficiencia
- Motor fuera del canal de aire
- La dirección de descarga se puede modificar sin problemas



Los ventiladores MUB/T están compuestos por rotores con álabes invertidos de aluminio. Éstos son movidos por motores externos del tipo IEC con una eficiencia dentro de la clase IE2 para todos los motores trifásicos a partir de 0,75 kW. Los ventiladores MUB/T son apropiados para trabajar de forma continua hasta los 120 °C. Las protecciones de estos ventiladores están compuestas por detectores térmicos o termistores (frío/calor) que desconectan el motor.

La configuración de la carcasa está formada por aluminio resistente a la corrosión con las esquinas de plástico. La carcasa dispone además de una apertura para su mantenimiento.

Así mismo, la carcasa se compone de una doble capa de paneles galvanizados con aislamiento de 20 mm de lana mineral. Además, la carcasa MUB está compuesta de una bandeja/depósito y un drenaje de 1". Se añade un interruptor para cuando se precise la revisión. La dirección de descarga se puede cambiar sin problemas en los ventiladores MUB/T. Esto hace posible soluciones flexibles en el área de la ventilación.

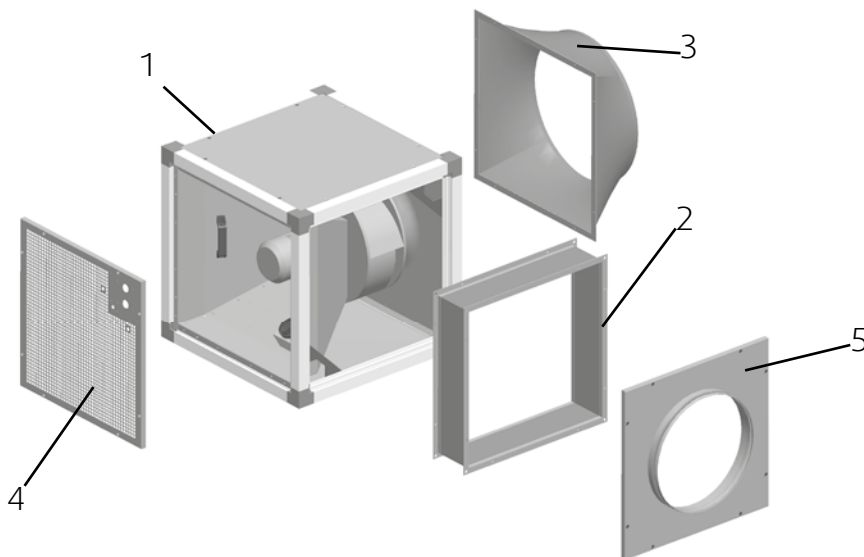
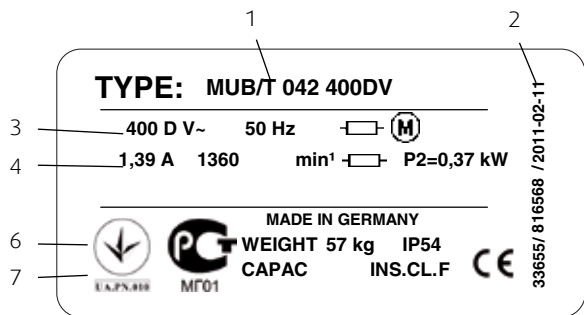


Imagen. 4: Caja de ventilación MUB/T con accesorios

Forklaring

- | | | | | | |
|---|-------|--------------------------------|---|-------------|--|
| 1 | MUB/T | Caja de ventilación | 4 | EGF | Acoplamiento cuadrado-circular |
| 2 | FGV | Conexión flexible | 5 | CCM or CCMi | Acoplamiento sin aislamiento o con aislamiento |
| 3 | UGS | Acoplamiento cuadrado-circular | | | |

5.2.1 Placa de identificación



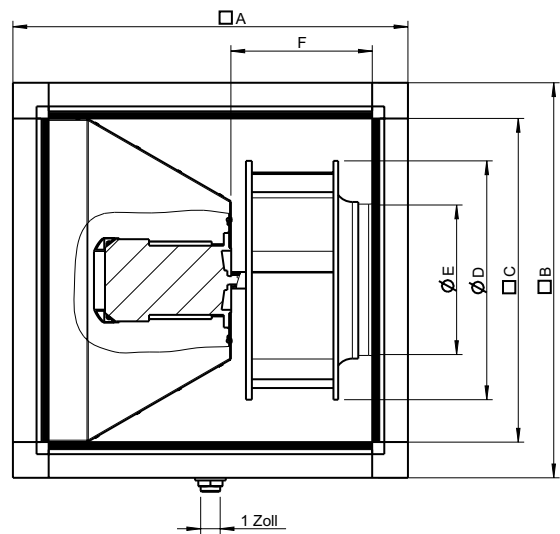
- 1 Descripción del modelo
- 2 Número de artículo/ Número de fabricación/ Fecha de fabricación
- 3 Tensión / Frecuencia / Salida del motor
- 4 Corriente / Revoluciones (max/min) / Potencia
- 6 Aprobaciones para Ucrania, Rusia / Peso / Nivel de protección
- 7 Capacidad 1~ / Tipo de aislamiento del Motor

Imagen 5: Placa de identificación MUB/T

5.2.2 Medidas

BG	□A	□B	□C	∅D	∅E	□F
042 400	670	670	548	404	253	300
042 450	670	670	548	454	286	300
062 500	800	800	548	504	321	300
062 560	800	800	718	570	361	321
062 630	800	800	718	635	407	321
100 630	1000	1000	918	635	389	378

Tabla2: Medidas de las cajas de ventilación MUB/T



5.3 Descripción de la caja de ventilación MUB/F

- Extractor de humo
- 400 °C/120 min. (F400).
- Carcasa aislada
- Bajo nivel sonoro
- Dos niveles de funcionamiento
- Testado según EN 12101-3 por LGAI, Barcelona



Los extractores de la serie MUB/F son adecuados para la extracción de humos de manera continuada a temperaturas de hasta 55 °C. La caja de ventilación MUB/F está formada por álabes invertidos hechos de acero galvanizado.

La carcasa está hecha con perfiles de acero. Todas las partes están galvanizadas y son resistentes a la influencia del agua marina.

Las 4 paredes laterales están formadas por paneles dobles que contienen como aislamiento 20 mm de lana mineral. Su superficie es lisa, para evitar que se quede polvo y suciedad en ella. La dirección de descarga es fácilmente modificable de recta a lateral. La temperatura de servicio de los motores es de F400°C/120min. Los motores están disponibles en uno o dos niveles de velocidad.

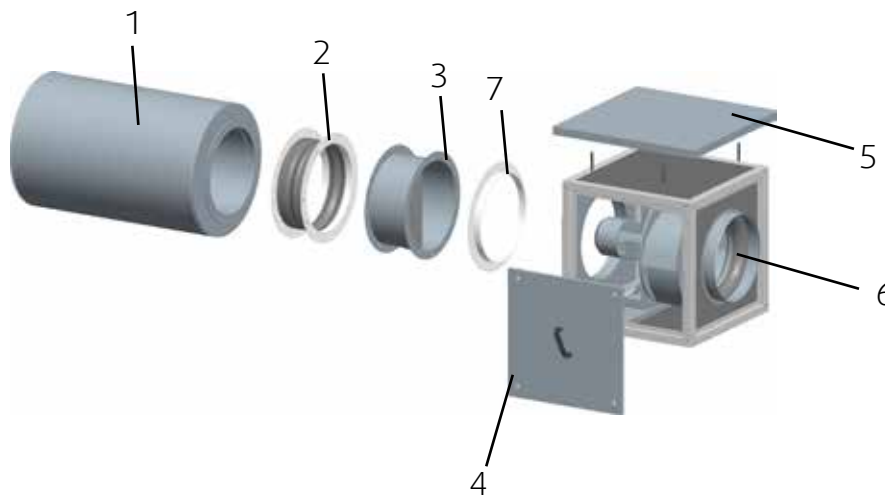
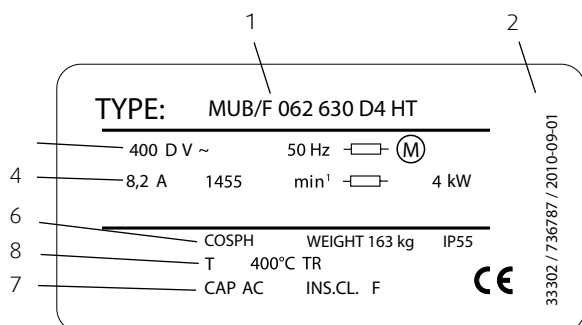


Fig. 6: Caja de ventilación MUB/F

Leyenda

1	RSA	Silenciador	5	WSD	Tejado protector anti-intemperie
2	EVH	Conexión elástica	6	MUB/F	Caja de ventilación
3	LRK	Cierre automático	7	GFL	Contra brida
4	SDM	Puerta de servicio			

5.3.1 Placa de identificación



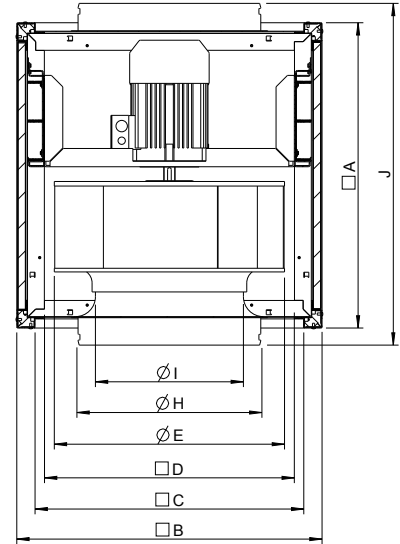
- 1 Descripción del modelo
- 2 Número de artículo/ Número de fabricación/ Fecha de fabricación
- 3 Tensión / Frecuencia / Salida del motor
- 4 Corriente / Revoluciones (max/min) / Potencia
- 6 Factor de potencia / Peso / Nivel de protección
- 7 Capacidad 1~ / Tipo de aislamiento del Motor
- 8 Temperatura (TR: Temperatura del ventilador)

Imagen 7: Placa de identificación MUB/F

5.3.2 Medidas

BG	□A	□B	□C	□D	∅E	∅H	∅I	J max.
042 400	670	670	590	548	410	400	289	783
042 450	670	670	590	548	454	400	289	783
062 500	800	800	720	676	520	560	364	915
062 560	800	800	720	676	570	560	364	915
062 630	800	800	720	676	650	630	456	915

Tabla 3: Medidas de Caja de ventilación MUB/F



5.3.3 Requisitos de montaje

Modelo	Temperatura-tiempo según DIN EN 12101-3	Carga de nieve	Carga de viento	Requisitos de montaje
MUB/F 042 400 D4-HT	F400 (120)	-	-	IB, AB, IF, VA, HA, LB
MUB/F 042 400 D6-HT	F400 (120)	-	-	IB, AB, IF, VA, HA, LB
MUB/F 042 400 D4-6-HT	F400 (120)	-	-	IB, AB, IF, VA, HA, LB
MUB/F 042 450 D4-HT	F400 (120)	-	-	IB, AB, IF, VA, HA, LB
MUB/F 042 450 D6-HT	F400 (120)	-	-	IB, AB, IF, VA, HA, LB
MUB/F 042 450 D4-6-HT	F400 (120)	-	-	IB, AB, IF, VA, HA, LB
MUB/F 042 500 D4-HT	F400 (120)	-	-	IB, AB, IF, VA, HA, LB
MUB/F 042 500 D6-HT	F400 (120)	-	-	IB, AB, IF, VA, HA, LB
MUB/F 042 500 D4-6-HT	F400 (120)	-	-	IB, AB, IF, VA, HA, LB
MUB/F 042 560 D4-HT	F400 (120)	-	-	IB, AB, IF, VA, HA, LB
MUB/F 042 560 D6-HT	F400 (120)	-	-	IB, AB, IF, VA, HA, LB
MUB/F 042 560 D4-6-HT	F400 (120)	-	-	IB, AB, IF, VA, HA, LB
MUB/F 042 630 D4-HT	F400 (120)	-	-	IB, AB, IF, VA, HA, LB
MUB/F 042 630 D6-HT	F400 (120)	-	-	IB, AB, IF, VA, HA, LB
MUB/F 042 630 D4-6-HT	F400 (120)	-	-	IB, AB, IF, VA, HA, LB

Tabla 4: Requisitos de montaje de la caja de ventilación MUB/F

Leyenda sobre los requisitos de montaje de la tabla 4

IB	situada en zona de combustión	VA	adecuada para en posición vertical
AB	situada fuera de zonas de combustión	HA	adecuada para en posición horizontal
IF	situada al aire libre	LB	adecuada para ventilación

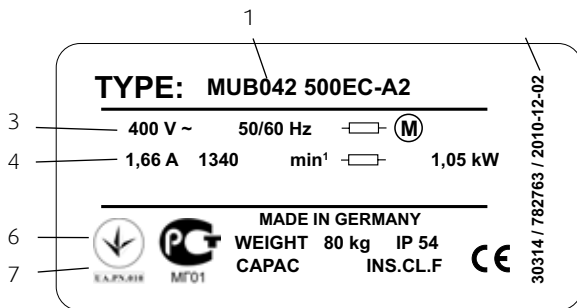
5.4 Descripción de la caja de ventilación MUB-EC

- 100 % controlable
- Protección integrada del motor
- Uso multifuncional
- Bajo nivel de ruidos
- Dirección de la descarga de aire modificable
- Instalación en cualquier posición
- Funcionamiento seguro y libre de mantenimiento
- Ahorro de energía



Todos los modelos de la serie MUB-EC están compuestos por álabes invertidos de aluminio y motores eléctricos externos de alta eficiencia y ahorro energético que funcionan con corriente continua. La electrónica de potencia está integrada en la carcasa. La tensión de entrada monofásica está entre 200 V y 277 V o en trifásica entre 380 V y 480 V. El regulador varía con señales de 0...10 V, con las que se puede controlar el ventilador. Todos los motores están libres de vibraciones y son adecuados tanto para 50 Hz como 60 Hz. La carcasa está formada por un chasis de aluminio y canales sellados para tornillos. Las esquinas consisten en material PA6, de alta resistencia a impactos. Todas las cajas de ventilación MUB-EC tienen 20 mm de aislamiento de fibra de vidrio anti-inflamable. Para su desacoplamiento por causas térmicas poseen paneles laterales con remaches ciegos. Gracias a su configuración todas las cajas de ventilación son ideales para entrada y extracción de aire individualizada.

5.4.1 Placa de identificación



- 1 Descripción del modelo
- 2 Número de artículo/ Número de fabricación/ Fecha de fabricación
- 3 Tensión / Frecuencia / Salida del motor
- 4 Corriente / Revoluciones (max/min) / Potencia
- 6 Aprobaciones para Ucrania, Rusia / Peso / Nivel de protección
- 7 Capacidad 1- / Tipo de aislamiento del Motor

Imagen 8: Placa de identificación MUB-EC



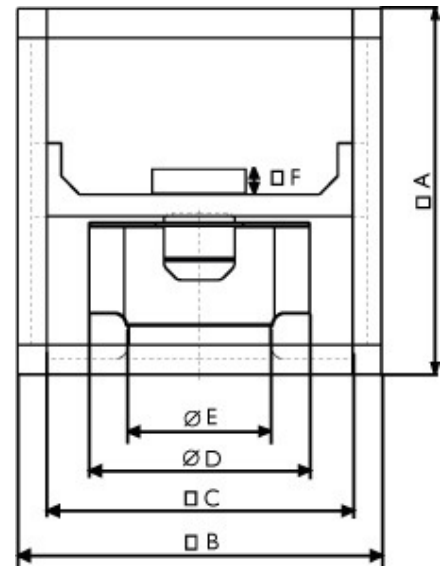
CONSEJO

TLos accesorios de la caja de ventilación MUB-EC son idénticos a los de la caja de ventilación estándar MUB (vea Imagen 1)

5.4.2 Medidas

BG	□A	□B	□C	∅D	∅E	□F
025 315 EC	500	500	420	315	200	40
025 355 EC	500	500	420	255	224	40
042 400 EC	670	670	590	400	253	40
042 450 EC	670	670	590	450	286	70
042 500 EC	670	670	590	504	321	70
062 560 EC	800	800	720	560	360	70
062 630 EC	800	800	720	630	407	70

Tabla 5 Medidas de la Caja de ventilación MUB-EC



5.5 Código de referencia

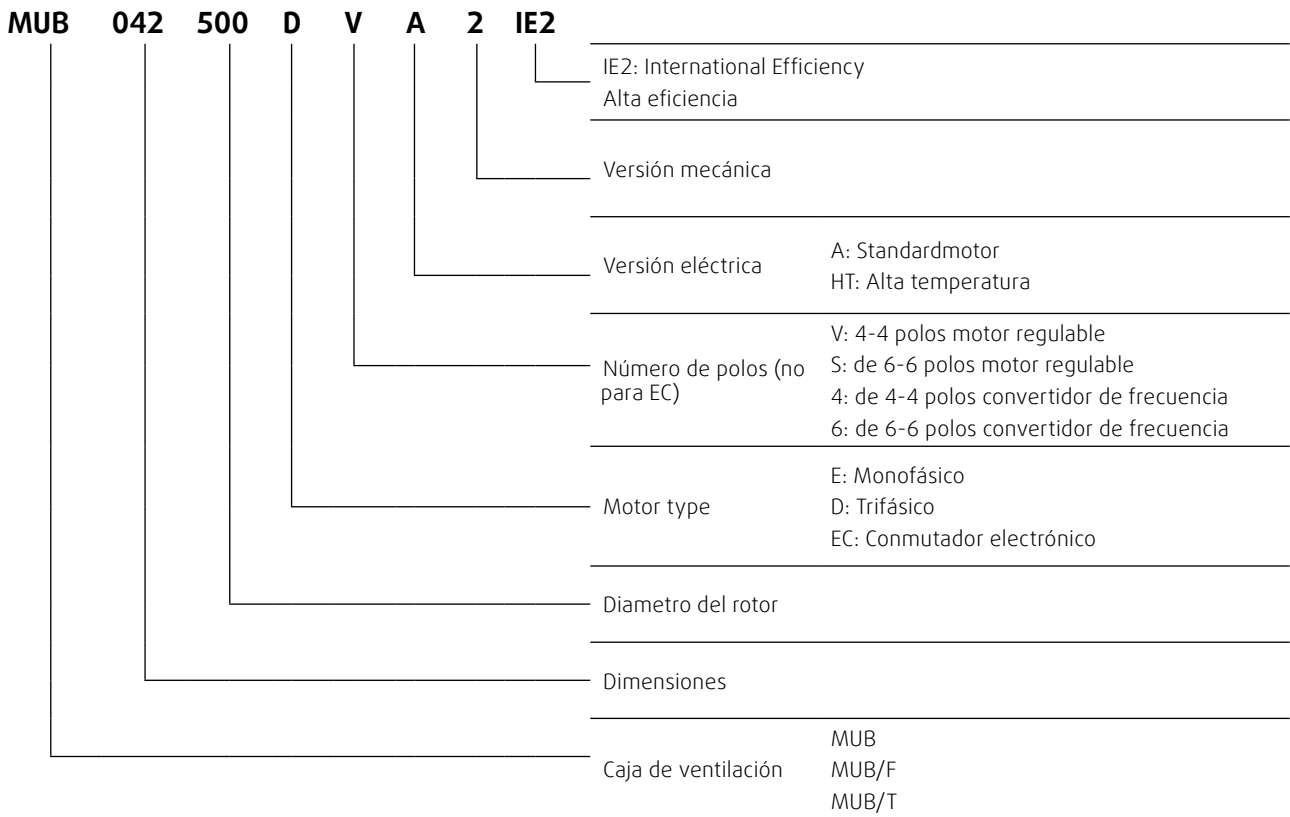


Imagen 9: Código de referencia

5.6 Datos técnicos

	MUB	MUB (UL)	MUB/T	MUB/F	MUB-EC
Rango de temperatura [°C] Atmósfera y Medio	-20 °C ... +50	-30 °C ... +50	-20 °C ... +120	-20 °C ... +55 400 °C/120 min.	-20 °C ... +60
Voltaje / Corriente	vea placa de identificación				
Tipo de protección	vea placa de identificación				
Nivel de ruidos 1 m [dB(A)]	46 ... 75				
Medidas	vea ficha técnica				
Peso	vea placa de identificación				
Diámetro del rotor	vea placa de identificación				

Tabla 6: Datos técnicos de la caja de ventilación



CONSEJO

Datos técnicos adicionales se encuentran en la ficha técnica de la caja de ventilación.

5.7 Dispositivos de seguridad

Como protección contra el sobrecalentamiento del motor en la caja de ventilación, se ha incluido un protector térmico integrado conectado a un disyuntor que protege el motor.



PRECAUCIÓN

Daños materiales debidos a sobrecalentamiento del motor

- » El motor se puede calentar y destruir, cuando el protector térmico está desconectado.
- » La protección térmica debe estar siempre conectada al disyuntor de protección del motor!

5.8 Datos del motor

Los datos sobre el motor se pueden encontrar en la documentación técnica del fabricante del motor.

6 Montaje

6.1 Indicaciones de seguridad

- › El montaje debe ser únicamente realizado por personal cualificado..
- › Siga las indicaciones y requisitos del fabricante del sistema o fabricante de la instalación.
- › Elementos de seguridad, como por ejemplo rejillas de protección, no deben ser desmontados ni desconectados.

6.2 Requisitos de montaje

- Proteja el lugar de montaje de polvo, humedad y factores meteorológicos.
- Elija la posición de montaje, la caja de ventilación se puede colocar tanto horizontal como verticalmente, así como modificar la dirección de la descarga.
- Colocación en el exterior únicamente con un tejado protector (Accesorio).
- Cuando el MUB / T debe ser configurado para garantizar que el espacio suficiente para la instalación del dispositivo está disponible (Importante para el motor debido a una Motor-/Lauftradwechsel, véase la Figura 10).

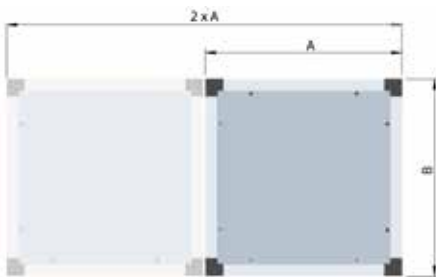


Figura 10: MUB Condición para el montaje (back)

6.3 Montaje



CONSEJO

El ventilador debe ser únicamente manipulado y transportado sujetado por la carcasa.

- ☞ No deforme la carcasa de la caja de ventilación durante la instalación.
- ☞ Preste atención a la dirección del flujo (Flecha).
- ☞ Asegúrese de tener acceso a la caja de ventilación para su mantenimiento.
- ☞ Consulte las normas DIN EN 294 y DIN 24167-1 sobre las distancias de contacto, aspiración y seguridad.
- ☞ Garantice de forma continua y regular tanto la entrada de aire como la libre descarga.

6.3.1 Montaje en el suelo

- ☞ Sujete la carcasa a una superficie regular y plana.
- ☞ Selle la superficie de contacto entre la carcasa y el suelo con una espuma aislante.
- ☞ Monte las líneas de conexión y los accesorios.

6.3.2 Montaje en pared y en techo



ADVERTENCIA

Riesgo de caída de piezas

- › Compruebe la resistencia de la superficie (techo/pared) antes del montaje,
- › Cuando seleccione el material de fijación tenga en cuenta el peso, las vibraciones y las fuerzas de propulsión (Vea el peso en la placa de identificación).

- ☞ Fije la caja de ventilación con material adecuado sobre una superficie rígida.
- ☞ Monte las líneas de conexión y los accesorios.

6.3.3 Modificación de la dirección de descarga

Las cajas de ventilación, han sido diseñadas por defecto para descargas rectas/directas (con la excepción de la caja de ventilación MUB/T). Sin embargo puede ser modificada simplemente con el cambio de los paneles laterales intercambiables.

- ☞ Extraiga los paneles laterales de la dirección que quiera la descarga..
- ☞ Cierre los otros lados con los paneles laterales (vea Imagen 11).



CONSEJO (MUB T / MUB T-S)

En su estado de suministro y para su protección, el drenaje se encuentra montado en el interior y cerrado con un tapón de protección. Para activar esta función es necesario retirar el tapón de protección, fijar el drenaje a la rosca, girar la boquilla y montarla adecuadamente. Después del montaje del drenaje es necesario conectarlo a la tubería que se desee.

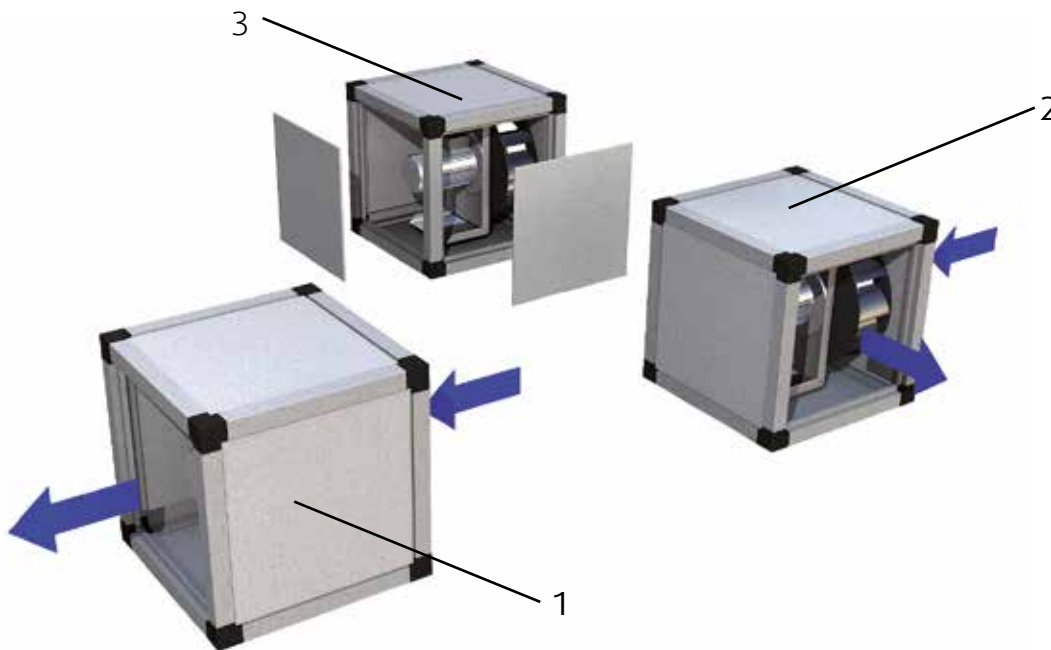


Imagen 11: MUB con las diferentes posibilidades de descarga

Legenda

- 1 Caja de ventilación con flujo de aire recto (montaje de fábrica)
- 2 Caja de ventilación con flujo de aire angular
- 3 Modificación de la descarga



CONSEJO

Particularidades: MUB/T

El motor de la caja de ventilación MUB/T no debe situarse en el flujo de aire. Por ese motivo no es posible poner el flujo de aire en dirección recta.

7 Conexiones eléctricas

Las imágenes de las conexiones del motor se encuentran en el bastidor de éste.



CONSEJO

- › Los motores contienen tres termistores. No se deben conectar más de dos en serie, ya que puede producir cortes y desconexiones.
- › La máxima tensión de prueba de éstos es de 2,5 V.



ADVERTENCIA

Riesgo de electrocución!

- › Las conexiones eléctricas deben ser realizadas por un electricista o personal formado y con conocimientos!
- › Las conexiones eléctricas deben hacerse de acuerdo a la normativa.
- › Evite la entrada de agua en la caja de conexiones.
- › Preste atención a 5 reglas básicas de la electrotécnica!
 - desconectar (todos los conectores, o polos, de las partes sometidas a tensión),
 - asegúrese que no se puedan volver a conectar,
 - compruebe que no tiene tensión,
 - conectar a tierra y cortocircuitar,
 - cubra o cierre partes próximas que estén bajo tensión.

☞ Conecte las conexiones eléctricas de acuerdo a las imágenes del bastidor del motor.



PRECAUCIÓN

Daños materiales por sobrecalentamiento del motor

- » El motor se puede sobrecalentar y destruir, si los protectores térmicos no están conectados correctamente.
- » Conecte siempre los protectores térmicos al disyuntor de protección del motor!

- ☞ Conecte siempre los protectores térmicos/termistores al disyuntor de protección del motor.
- ☞ No utilice tornillería metálica en las cajas de conexiones de plástico.
- ☞ Realice un agujero/taladro para la conexión con la red eléctrica exterior.
- ☞ Selle el agujero para garantizar la protección del tipo IP54.
- ☞ Selle el agujero contra la entrada de agua. Dependiendo del tipo de posicionamiento del cableado, proporcione drenajes de agua o utilice un kit de sellado.
- ☞ Selle adicionalmente la tornillería de la tapa de conexiones con un kit de sellado.

7.1 Asegure el motor trifásico

- ☞ Evite su funcionamiento en dos fases:
En todos los motores trifásicos utilice todos los polos C- o K-de seguridad (consumo de corriente vea placa de identificación).

7.2 Conexión del termostato

- ☞ En caso de colocar un termostato, éste se debe conectar a un dispositivo y/o disyuntor que proteja el motor.

8 Puesta en marcha

8.1 Requisitos

- El montaje e instalación eléctrica se ha realizado correctamente.
- Restos y residuos utilizados para el montaje deben ser retirados de la zona del ventilador.
- La entrada y salida de aire están libres.
- Los elementos de seguridad están montados (protecciones de contacto).
- La toma de tierra está conectada.
- Los protectores térmicos (Termostato) están conectados de forma adecuada al disyuntor del motor.
 - El disyuntor está listo para funcionar.
 - El termostato está listo para funcionar.
- El cableado esta sellado.
- Las conexiones se corresponden a las indicadas en la placa de identificación.
- La corriente nominal (Placa de identificación) no debe ser superada.

8.2 Puesta en marcha



ADVERTENCIA

Riesgo de electrocución!

- › La puesta en marcha debe ser realizada por personal formado y cualificado!.

- ☞ Conecte la caja de ventilación como está previsto.



ADVERTENCIA

Riesgo por piezas reventadas

- › Utilice gafas de protección durante la comprobación de la dirección de giro del rotor.

- ☞ Compruebe:
 - La dirección de giro / dirección del flujo. Observe la dirección del rotor.
 - La estabilidad de funcionamiento.

8.2.1 Elementos de seguridad

- ☞ Compruebe la correcta colocación de los elementos de seguridad, como la rejilla de protección.

9 Funcionamiento

9.1 Indicaciones de seguridad



ADVERTENCIA

Riesgo de electrocución!

- › El uso del equipo debe ser realizado únicamente por personas
 - que estén instruidos en el funcionamiento y sus peligros,
 - las cuales los han entendido y están en posición de reaccionar adecuadamente.
- › Asegúrese que los niños no manipulan el equipo sin supervisión o que juegan con él.
- › Asegúrese que las personas que tengan acceso al equipo sepan utilizarlo.

9.2 Requisitos de funcionamiento

- La caja de ventilación no debe funcionar en atmósferas explosivas.
- Durante el funcionamiento no toque el rotor.
- Los elementos de seguridad no deben ser puenteados, ni desconectados.
- La caja de ventilación debe de funcionar dentro de los límites expuestos en la placa de identificación.
- Evite que se aspiren partículas extrañas que puedan dañar el ventilador.
- Frecuencia de cambio
 - La caja de ventilación es para servicio tipo S1!
 - La regulación no debe permitir cambios extremos de funcionamiento!
- En caso de controlar la velocidad con modificadores de frecuencia, asegúrese que los picos del terminal no superen los 1000 V y que los voltajes no cambien a velocidades superiores a 500 V/μs (IEC 34-17).
 - Utiliza filtros de salida si las conexiones del motor son largas entre éste y el modificador de frecuencia!
- Los requisitos a tierra según DIN VDE 0160/5.88. ART.6.5.2.1 se deben cumplir, si las pérdidas de corriente son superiores a 3,5 mA.
- La generación de ruido se puede disminuir utilizando filtros de ruido.

9.3 Funcionamiento/Servicio

- ☞ Haga funcionar la caja de ventilación sólo bajo la aplicación de las instrucciones de servicio de ésta y las del motor.
- ☞ Supervise el correcto funcionamiento de la caja de ventilación durante su servicio
- ☞ Desconecte la caja de ventilación como está previsto.



ADVERTENCIA

Riesgo de electrocución y objetos proyectados!

Fallos producidos pueden ocasionar daños personales y materiales!

Desconecte la caja de ventilación como está previsto:

- › En caso de ruidos atípicos, vibraciones y cambios de presión,
- › En caso de sobrepasar los valores de corriente, tensión y temperatura (placa de identificación)..

10 Mantenimiento/Resolución de averías



ADVERTENCIA

Riesgo de electrocución!

- › La resolución de averías y su mantenimiento debe ser realizado por electricistas o personal formado y cualificado!
- › Para la localización de averías siga los requisitos de seguridad en el trabajo!
- › Preste atención a 5 reglas básicas de la electrotécnica!
 - desconectar (todos los conectores, o polos, de las partes sometidas a tensión),
 - asegúrese que no se puedan volver a conectar,
 - compruebe que no tiene tensión,
 - conectar a tierra y cortocircuitar,
 - cubra o cierre partes próximas que estén bajo tensión.

10.1 Averías y tratamiento de éstas

Avería	Posible motivo	Remedio
Caja de ventilación hace un ruido fuerte	Rotor desequilibrado	Equilibrar por la empresa especializada
	Incrustaciones en el rotor	Limpiar cuidadosamente, equilibrarlo si es necesario
	Degradación del rotor a causa de medios agresivos	Contacte con el fabricante
	Dirección equivocada del rotor	Cambie la dirección de giro
	Deformación del rotor a causa de la alta temperatura	Contacte con el fabricante, Monte un nuevo rotor, Compruebe los rodamientos
La presión de aire de la caja de ventilación es muy pequeña	Dirección equivocada del rotor	Cambie la dirección de giro
	La pérdida de presión es muy grande en las conducciones	Cambie las líneas de conducción
	Las válvulas están cerradas o parcialmente abiertas	Compruebe su apertura en el lugar
	Las aspiraciones y zonas de presión están atascadas	Elimine los elementos que obstruyen
Chirridos durante el encendido y funcionamiento de la caja de ventilación	La línea de aspiración está torcida, desalineada	Cambie la línea de aspiración, alinéela
Detectores de temperatura /termistores se han activado	El condensador no está correctamente conectado o sin conectar	Conecte el condensador
	Dirección equivocada del rotor	Cambie la dirección de giro
	Motor bloqueado	Contacte con el fabricante
Caja de ventilación no alcanza la velocidad nominal	Las conexiones eléctricas no son correctas	Compruebe las conexiones o instálelas de nuevo
	Bobinado del motor defectuoso	Contacte con el fabricante
	El accionamiento del motor no es correcto	Contacte con el fabricante para comprobar el torque

Tabla 7: Tratamiento de averías

10.2 Limpieza

La limpieza regular de la caja de ventilación previene su desequilibrado.



ADVERTENCIA

Riesgo de electrocución!

- › La limpieza interna de la caja de ventilación debe ser realizado por electricistas o personal formado y cualificado!
- › Preste atención a 5 reglas básicas de la electrotécnica!
 - desconectar (todos los conectores, o polos, de las partes sometidas a tensión),
 - asegúrese que no se puedan volver a conectar,
 - compruebe que no tiene tensión,
 - conectar a tierra y cortocircuitar,
 - cubra o cierre partes próximas que estén bajo tensión.



PRECAUCIÓN

Riesgo de superficies calientes!

- › Durante el mantenimiento y limpieza use guantes de protección!

- ☞ Mantenga las líneas de aire de la caja de ventilación libres y limpias, utilice si es necesario un cepillo,
- ☞ No utilice cepillos metálicos.
- ☞ **Bajo ninguna circunstancia utilice limpiadores de alta presión („de chorro de vapor“).**
- ☞ No doble los álabes durante la limpieza.
- ☞ No utilice productos de limpieza para la limpieza interior.
- ☞ Tenga cuidado durante la limpieza donde apoyar peso sobre el rotor

10.3 Mantenimiento

La caja de ventilación, debido a los rodamientos con “engrase permanente”, necesita poco mantenimiento. Al finalizar el engrase permanente (en condiciones normales entre 30.000 y hasta 40.000 h) se deben reemplazar los rodamientos. En los motores tipo L- la capacidad del condensador puede decaer con el tiempo (vida media de aprox. 30.000 h según VDE 0560-8).



ADVERTENCIA

Riesgo de electrocución!

Compruebe en todas las instalaciones y trabajos de mantenimiento:

- › El rotor está parado.
- › La corriente está desconectada y se está seguro que no se puede conectar de nuevo.
- › Se tienen que seguir las instrucciones de seguridad en el trabajo.

- ☞ Preste atención a ruidos atípicos.
- ☞ En caso de cambiar los rodamientos, utilice únicamente rodamientos de bolas originales (grasa especial) de la empresa Systemair.
- ☞ Diríjense en caso de daños (por ejemplo, defectos en el bobinado) a nuestro servicio técnico. Las cajas de ventilación defectuosas deben ser cambiadas por completo. Las reparaciones se deben realizar en la empresa del fabricante y deben ser llevadas a cabo por éste. Pueden encontrar la dirección en el revés del manual de funcionamiento.

10.4 Recambios

En caso de hacer un pedido de recambios, debe proporcionar la referencia /descripción del modelo de caja de ventilación. Ésta se encuentra en la placa de identificación.

Recambios

Paneles laterales, motor, rotor

11 Desinstalación/Desmontaje



ADVERTENCIA

Riesgo de electrocución!

- › La desconexión y desinstalación debe ser realizada por electricistas o personal formado y cualificado!
- › Preste atención a 5 reglas básicas de la electrotécnica!
 - desconectar (todos los conectores, o polos, de las partes sometidas a tensión),
 - asegúrese que no se puedan volver a conectar,
 - compruebe que no tiene tensión,
 - conectar a tierra y cortocircuitar,
 - cubra o cierre partes próximas que estén bajo tensión.

- ☞ Desconecte todas las conexiones eléctricas.
- ☞ Separe la caja de ventilación del resto de conexiones.



PRECAUCIÓN

Riesgo de golpes y cortes!

- › Durante el desmontaje utilice guantes de protección.
- › Desmunte con precaución.

- ☞ Quite el material de fijación con cuidado.
- ☞ Coloque la caja de ventilación en el suelo.

12 Gestión de residuos

Tanto el aparato como el embalaje para su transporte poseen materiales que en gran medida son reciclables.

12.1 Retirar la caja de ventilación

Siga estas indicaciones en caso de desmontar y retirar finalmente la caja de ventilación:

- ☞ Desconecte la caja de ventilación de la red.
- ☞ Separe la caja de ventilación del resto de conexiones.
- ☞ Separe la caja de ventilación del resto de conexiones.
- ☞ Sorter delene i forhold til:
 - elementos reutilizables
 - grupos de residuos de materiales (metal, plástico, partes eléctricas, etc.)
- ☞ Ocúpese de que las partes se puedan reciclar. Preste atención a las normas nacionales.

12.2 Gestión del embalaje

- ☞ Ocúpese de que las partes se puedan reciclar. Preste atención a las normas nacionales.





Оглавление

1	Общие сведения	123	6.3	Монтаж	136
1.1	Предупреждения	123	7	Электромонтаж	138
1.2	Замечания по руководству	123	7.1	Трехфазные двигатели	138
2	Правила техники безопасности	124	7.2	Подсоединение датчика температуры	138
2.1	Меры предосторожности	124	8	Ввод в эксплуатацию	139
2.2	Персонал	124	8.1	Проверки	139
2.3	Применение по назначению	124	8.2	Ввод в эксплуатацию	139
2.4	Недопустимые виды применения	125	9	Работа	140
3	Гарантийные обязательства	125	9.1	Меры предосторожности	140
4	Поставка, транспортировка и хранение	125	9.2	Условия работы	140
4.1	Поставка	125	9.3	Работа	140
4.2	Транспортировка	126	10	Техобслуживание/диагностика неисправностей	141
4.3	Хранение	126	10.1	Устранение неисправностей	141
5	Описание	127	10.2	Чистка	142
5.1	Описание вентиляторов Multibox MUB и MUB (UL)	127	10.3	Техобслуживание и ремонт	142
5.2	Описание вентиляторов Multibox MUB/T	129	10.4	Запчасти	142
5.3	Описание вентиляторов Multibox MUB/F	131	11	Демонтаж/снятие	143
5.4	Описание вентиляторов MUB-EC Multibox	133	12	Утилизация	143
5.6	Технические данные	135	12.1	Утилизация вентиляторов Multibox	143
5.7	Предохранительные устройства	135	12.2	Утилизация упаковки	143
5.8	Характеристики двигателя	135			
6	Монтаж	136			
6.1	Меры безопасности	136			
6.2	Подготовка перед монтажом	136			

1 Общие сведения

1.1 Предупреждения



ОПАСНО

Непосредственная опасность

Несоблюдение указаний, сопровождающихся подобным предупредительным знаком, станет причиной серьезной травмы или смертельного случая.



ОСТОРОЖНО

Вероятная опасность

Несоблюдение указаний, сопровождающихся подобным предупредительным знаком, может стать причиной серьезной травмы или смертельного случая.



ВНИМАНИЕ

Низкая степень опасности

Несоблюдение указаний, сопровождающихся подобным предупредительным знаком, может стать причиной небольших травм и травм средней тяжести.

ВНИМАНИЕ

Опасность повреждения оборудования

Несоблюдение указаний, сопровождающихся подобным предупредительным знаком, может стать причиной повреждения оборудования и имущества.



ПРИМЕЧАНИЕ

Полезные сведения и замечания.

1.1.1 Символьные обозначения



ОПАСНО. Общий знак



Берегитесь пожара и взрыва



Высокое напряжение



Берегитесь возгорания

1.1.2 Инструкции и порядок действий

Инструкции

Инструкции в определенном порядке выполнения

1. Выполнить данное действие
2. Выполнить данное действие
3. (по мере необходимости другие действия)

1.2 Замечания по руководству



ОСТОРОЖНО

Во избежание опасных ситуаций соблюдайте правила обращения с вентилятором Multibox.

В настоящем руководстве приведены инструкции по безопасной эксплуатации вентилятора Multibox.

- › Внимательно изучите руководство
- › Храните руководство поблизости от вентилятора Multibox. Такое руководство всегда должно храниться в доступном месте.

2 Правила техники безопасности

2.1 Меры предосторожности

Ответственность за правильный монтаж и применение вентилятора по назначению несут лица, занимающиеся проектированием, строительством и эксплуатацией.

- Запрещается эксплуатировать вентилятор Multibox в неисправном состоянии.
- Необходимо обязательно устанавливать общие средства электрической и механической защиты.
- В процессе работ по монтажу, вводу в эксплуатацию, техобслуживанию и регулировке необходимо принять все нужные меры по предотвращению доступа посторонних на место работ.
- Необходимо соблюдать отраслевые правила техники безопасности
- Запрещается отключать и нарушать работу предохранительных устройств
- Следует следить, чтобы все предупредительные знаки на корпусе вентилятора Multibox были хорошо видны и читались
- Следует регулярно проводить инструктаж сотрудников по технике безопасности



ПРИМЕЧАНИЕ

Производитель провел анализ рисков, связанных с вентиляторами Multibox. Однако подобный анализ распространяется только на сами вентиляторы Multibox. После монтажа вентилятора Multibox производитель рекомендует выполнять анализ рисков всей системы. Таким образом, гарантируется отсутствие потенциальных рисков всей системы.

2.2 Персонал

2.2.1 Специалисты по монтажу

- Работы по монтажу производятся только квалифицированным и обученным персоналом.

2.2.2 Специалисты по электромонтажу

- Электромонтаж вентилятора производится только опытным инженером-электриком или сотрудником, имеющим необходимый опыт в области электромонтажных работ. Такой сотрудник обязан знать все необходимые правила техники безопасности, которые позволят ему предотвратить или избежать возможных опасностей.

2.2.3 Специалисты по эксплуатации, техобслуживанию и чистке

- Эксплуатация, техобслуживание и чистка производятся только опытным персоналом, имеющим соответствующий аттестат. Персонал, ответственный за эксплуатацию, обязан знать инструкции по эксплуатации вентиляторов Multibox. При нарушении электропитания и в экстренной ситуации они обязаны знать, какие правильные меры нужно предпринять в подобных ситуациях.

2.3 Применение по назначению

Вентиляторы Multibox (MUB) предназначены для применения в вентиляционных системах. Они подходят для установки как в канальных системах вентиляции, так и вне воздуховодов с естественным притоком воздуха через впускное отверстие, защищенное решеткой. Также возможен естественный отвод воздуха через защитную решетку, однако такой вариант нужно рассматривать заранее, на этапе проектирования.

- Вентиляторы Multibox предназначены для транспортирования чистого воздуха, воздуха с небольшим содержанием пыли и смазочной взвеси, а также сред с плотностью воздуха не более 1.3 кг/м³ и содержанием влаги не более 95%.
- Максимальные рабочие данные, указанные на заводской табличке, приведены для плотности воздуха $\rho = 1.2 \text{ кг/м}^3$ (на уровне моря) и влажности воздуха не более 80%.
- Вентиляторы Multibox рассчитаны на следующий диапазон температур окружающей среды и транспортируемых сред:
 - MUB от -20 °C до +50 °C
 - MUB (UL) от -30 °C до +50 °C
 - MUB/F от -20 °C до +55 °C, 400° C/120 мин
 - MUB/T от -20 °C до +120 °C
 - MUB-EC от -20 °C до +60 °C

2.4 Недопустимые виды применения

Это любые виды применения вентиляторов Multibox, отличные от указанного применения по назначению. Применение вентиляторов в следующих целях считается опасным и недопустимым:

- • транспортирование взрывоопасных и пожароопасных сред
- • транспортирование агрессивных сред и сред, содержащих пыль или капли смазки
- • монтаж на открытом воздухе без средств защиты от атмосферных осадков
- • монтаж в помещениях с повышенной влажностью
- • эксплуатация во взрывоопасных условиях
- • эксплуатация без воздухопроводов или без защитной решетки
- • эксплуатация с закрытыми воздухопроводами

3 Гарантийные обязательства

Гарантийные обязательства на выпускаемые изделия указываются в контрактных соглашениях, приложениях и дополнительно в разделе, посвященном общим срокам и условиям. Гарантия распространяется только на изделия, которые установлены, подсоединены, эксплуатируются и проходят техобслуживание по всем правилам и с соблюдением данных, указанных в технических характеристиках.

4 Поставка, транспортировка и хранение

4.1 Поставка

Каждое изделие поставляется производителем в исправном электрическом и механическом состоянии. Вентиляторы Multibox поставляются на паллетах. Производитель рекомендует осуществлять транспортировку изделий до места монтажа в упаковочном материале.



ВНИМАНИЕ

Соблюдайте осторожность, чтобы не порезаться.

- › Надевайте защитные перчатки при проведении работ по вскрытию упаковки.

Проверка состояния

- ☞ Проверьте состояние вентиляторов Multibox и убедитесь в отсутствии видимых дефектов, которые могут препятствовать безопасной работе.
- ☞ Кроме этого, проверьте отсутствие дефектов на соединительных проводах, клеммных колодках и роторе. Убедитесь в отсутствии трещин на корпусе, наличии всех заклепок, винтов и защитных колпачков.

4.2 Транспортировка



ОСТОРОЖНО

Соблюдайте осторожность, чтобы не уронить вентилятор Multibox

- » Транспортировка изделия должна осуществляться со всеми мерами предосторожности и подходящим грузоподъемным оборудованием
- » Надевайте шлем и очки



ОСТОРОЖНОГ

Берегитесь удара током от поврежденных соединительных проводов и разъемов

- » Запрещается поднимать/опускать изделие за ротор, клеммную коробку или соединительные кабели.

- ☞ Перевозите и выгружайте паллеты с осторожностью.
- ☞ Перевозите вентиляторы Multibox в оригинальной заводской упаковке или при помощи специальных приспособлений (например, рым-болтов) и подходящего грузоподъемного оборудования
- ☞ Для снятия упаковки поднимайте вентиляторы Multibox только за основание.
- ☞ При ручной перевозке соблюдайте осторожность и рассчитывайте силы людей (вес указан на заводской табличке).
- ☞ Берегите от ударов и повреждений основание и другие части корпуса.

4.3 Хранение



ВНИМАНИЕ

Следите за состоянием подшипников двигателя

- » Избегайте продолжительного хранения (рекомендуется не более 1 года)
- » Каждые три месяца вручную прокручивайте ротор, надев защитные перчатки.
- » Перед монтажом проверьте исправность подшипников двигателя.

- ☞ Храните вентилятор Multibox в оригинальной заводской упаковке в сухом месте без пыли и защищенным от осадков.
- ☞ Избегайте чрезмерно высоких и низких температур.

5 Описание

5.1 Описание вентиляторов Multibox MUB и MUB (UL)

- Регулируемая скорость
- Многофункциональность
- Встроенные термоконтакты
- Низкий уровень шума
- Направление выбрасываемого воздуха легко изменяется в любой момент во время эксплуатации
- Безопасность эксплуатации, практически не требуется техобслуживание
- Монтаж в любом положении



Вентиляторы MUB комплектуются легко вращающейся полиамидной крыльчаткой с загнутыми назад лопатками и двигателем с внешним ротором и регулируемым напряжением. Единственным исключением является вентилятор Multibox MUB 062 630 D4-A2, где регулирование скорости производится только частотным преобразователем.

Модель 400V предназначена для подсоединения по типу звезда/треугольник и предусматривает возможность 2 ступенчатой регулировки скорости (нет в модели Multibox MUB 062 630 D4-A2). В вентилятор встроены термоконтакты с выводами для подсоединения устройства защиты двигателя, который предназначен для защиты двигателей вентиляторов MUB от перегрева.

Основание корпуса вентилятора выполнено из устойчивого к коррозии алюминия, а монтажные уголки из алюминия или пластика. Таким образом, конструкция обеспечивает максимально возможную защиту от ударов. Конструктивно корпус состоит из двойных оцинкованных металлических листовых панелей, которые в целях изоляции выложены слоем минеральной ваты толщиной 20мм.

Чтобы боковые стенки не отделялись под воздействием тепла, они крепятся трубчатыми заклепками. В стандартной конфигурации вентиляторы Multibox конструктивно рассчитаны на прямой проток воздуха. Но за счет применяемых в конструкции съемных элементов, это можно изменить. Таким образом, достигается высокая гибкость эксплуатации и вариативность применения в системах вентиляции. Вентиляторы MUB подходят для применения в системах стеллажной конструкции для подачи свежего или вытяжки грязного воздуха.

Вентиляторы Multibox предназначены для транспортирования чистого воздуха, воздуха с небольшим содержанием пыли и смазочной взвеси, а также сред с плотностью воздуха не более 1.3 кг/м³ и содержанием влаги не более 95%.

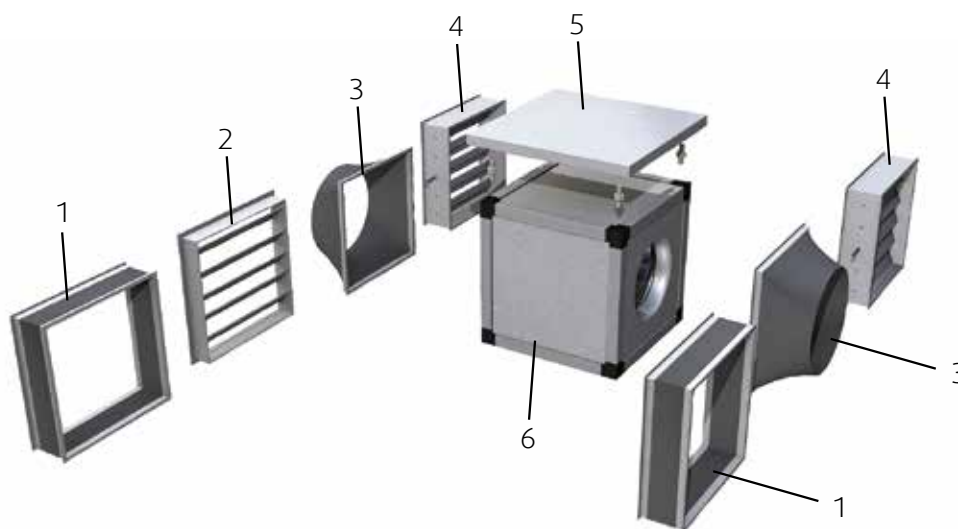


РИС. 1: Вентилятор MUB с принадлежностями

Обозначения

1	FGV	Гибкие вставки	4	SRKG	Жалюзи со створками
2	WSG	Защитная решетка	5	WSD	Крыша для защиты от атмосферных осадков
3	USG	Переходная секция „квадрат-круг“	6	MUB	Крыша для защиты от атмосферных осадков

5.1.1 Заводские таблички

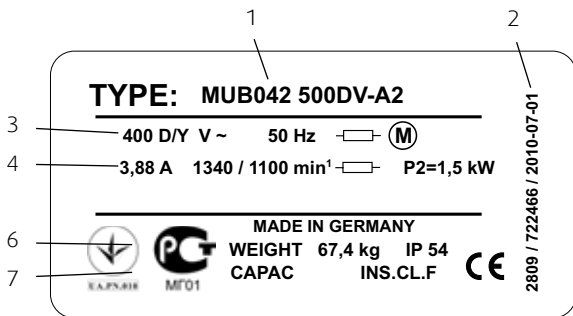


Рис 2: Заводская табличка вентилятора MUB

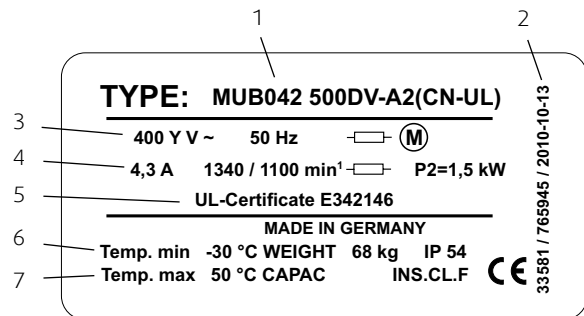


Рис 3: Заводская табличка вентилятора MUB (UL)

Обозначения

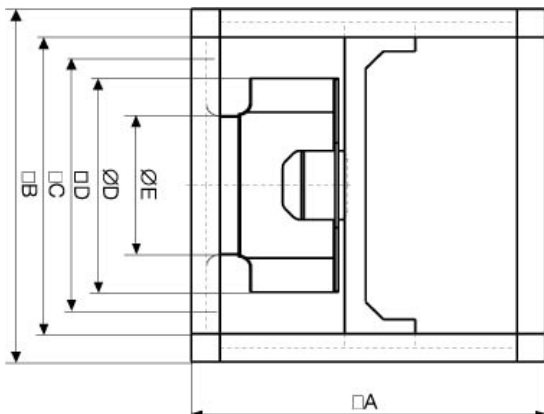
- 1 Обозначение типа
- 2 Артикул/заводской номер/дата производства
- 3 Напряжение/частота/мощность двигателя
- 4 Ток/скорость (макс./мин.) / производительность
- 6 Регистрационные знаки Украины, России / вес / класс защиты
- 7 Производительность при 1~ / класс изоляции, двигатель

- 1 Обозначение типа (страна производства, сертификат UL)
- 2 Артикул/заводской номер/дата производства
- 3 Напряжение/частота/мощность двигателя
- 4 Ток/скорость (макс./мин.) / производительность
- 5 Номер сертификата UL
- 6 Минимальная температура / вес / класс защиты
- 7 Максимальная температура / производительность при 1~ / класс изоляции, двигатель

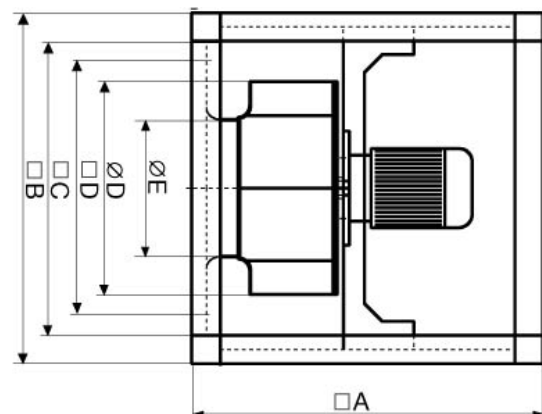
5.1.2 Размеры

BG	□A	□B	□C	□D	∅D	∅E
025 355	500	500	420	378	355	224
042 400	670	670	590	548	404	253
042 450	670	670	590	548	454	253
042 499	670	670	590	548	504	321
042 500	670	670	590	548	504	321
062 560	800	800	720	676	570	361
062 630	800	800	720	678	635	407
062 710	1000	1000	920	878	630	389

Таблица 1: размеры вентиляторов Multibox MUB и MUB (UL)



Типоразмеры от MUB 355 до 500E4



Типоразмеры свыше MUB 500DV

5.2 Описание вентиляторов Multibox MUB/T

- Температура транспортируемой среды до 120°C
- Многофункциональность: например, подходит для кухонных вытяжек
- Модульная конструкция
- Встроенный вводный выключатель в стандартной комплектации
- Низкий уровень шума
- Не требует обслуживания и надежен в работе
- Высокоэффективный двигатель
- Электродвигатель вынесен из потока перемещаемого воздуха



Все вентиляторы MUB/T оснащены алюминиевыми крыльчатками с загнутыми назад лопатками и электродвигателями стандарта IEC, вынесенными из потока перемещаемого воздуха. Все трехфазные 400В двигатели мощностью от 0,75 кВт и выше соответствуют классу эффективности IE2. Вентиляторы MUB/T подходят для непрерывной работы и транспортировки сред с температурой до 120°C. Защита электродвигателя осуществляется с помощью термисторов или термоконтактов, к которым подсоединяются внешние устройства защиты двигателя от перегрева.

Корпус выполнен из алюминиевого профиля с пластиковыми угловыми элементами, армированными стекловолокном. Панели с двойными стенками изготовлены из оцинкованной листовой стали и теплоизолированы слоем минеральной ваты толщиной 20 мм. Панели съемные, поэтому вентиляторы гибки в эксплуатации и подойдут для любой системы вентиляции. Оборудованы быстрозапираемой сервисной дверкой. Панель основания вентилятора MUB выполняет роль поддона для сбора смазки и оснащена сливной пробкой. Вводный выключатель смонтирован на корпусе. Переставив местами съемные панели, можно легко изменить направление выбрасываемого воздуха. Это обеспечивает гибкость схемы монтажа.

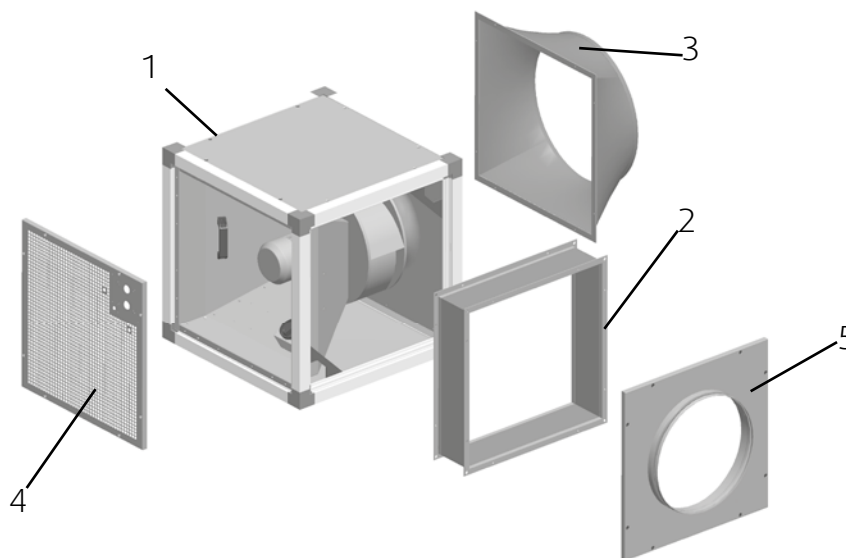
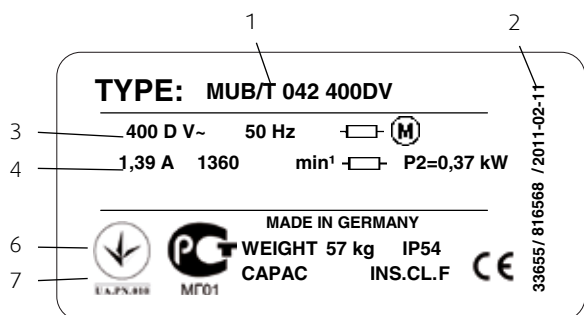


РИС 4: Вентилятор Multibox MUB/T с принадлежностями

Обозначения

1	MUB/T	Вентилятор Multibox	4	EGF	Защитная решетка
2	FGV	Гибкие вставки	5	CCM oder CCM I	Переходные секции „квадрат-круг“ с теплоизоляцией или без нее
3	UGS	Переходная секция „квадрат-круг“			

5.2.1 Заводская табличкад



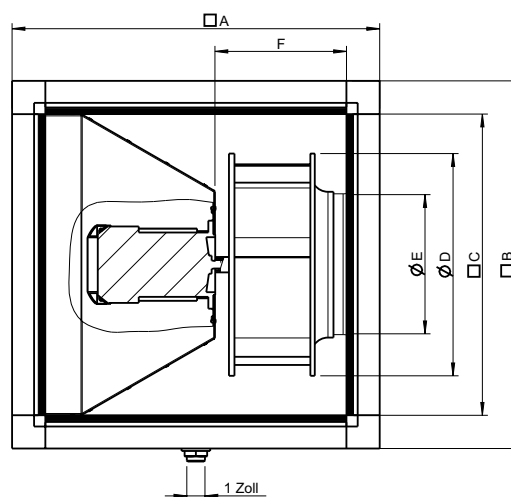
- 1 Обозначение типа
- 2 Артикул/заводской номер/дата производства
- 3 Напряжение/частота/мощность двигателя
- 4 Ток/скорость (макс./мин.) / производительность
- 6 Регистрационные знаки Украины, России / вес / класс защиты
- 7 Производительность при 1~ / класс изоляции, двигатель

Рис. 5: Заводская табличка вентилятора MUB/T

5.2.2 Размеры

BG	□A	□B	□C	∅D	∅E	□F
042 400	670	670	548	404	253	300
042 450	670	670	548	454	286	300
062 500	800	800	548	504	321	300
062 560	800	800	720	570	361	321
062 630	800	800	720	635	407	321
100 630	1000	1000	918	635	389	378

Таблица 2: размеры вентиляторов Multibox MUB/T



5.3 Описание вентиляторов Multibox MUB/F

- вентилятор дымоудаления
- 400°C/120 мин.(F400)
- теплоизолированный корпус
- низкий уровень шума
- работа в двух режимах
- Испытан по стандарту EN 12101-3 в LGAI, Барселона



Вентиляторы дымоудаления серии MUB/F предназначены для транспортирования горячих газов в стандартных местах со стандартной температурой до 55°C. Вентиляторы MUB/F Multibox комплектуются легко вращающейся крыльчаткой с выгнутыми назад лопатками из оцинкованной стали. Конструктивно корпус состоит из стальных секций. Все детали оцинкованы и защищены от воздействия соленой морской воды. Со всех четырех сторон корпус закрыт панелями с двойными стенками, выполненными из оцинкованной листовой стали, а для теплоизоляции выложены слоем минеральной ваты толщиной 20 мм. Поверхность гладкая, поэтому на ней не задерживается пыль и грязь. Направление выброса воздуха легко меняется: прямо или вбок. Двигатели рассчитаны на высокие температуры до F 400°C / 120 мин. Есть однофазные и двухфазные двигатели.

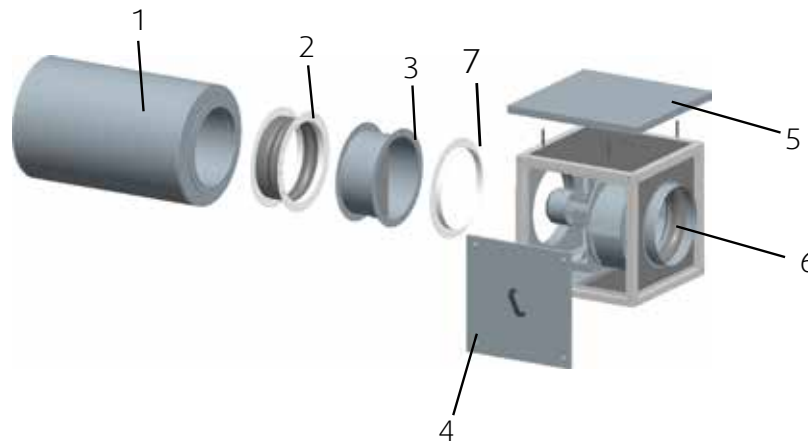
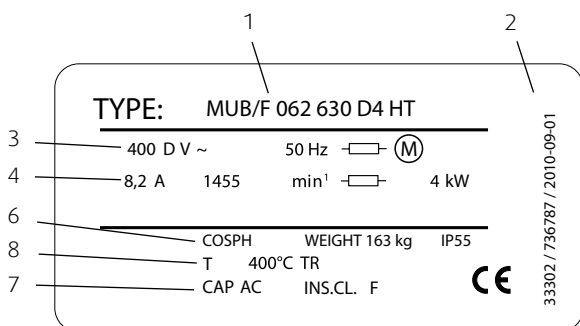


РИС 6: Вентиляторы Multibox MUB/F

Обозначения

1	RSA	Шумоглушитель	5	WSD	Крыша для защиты от атмосферных осадков
2	EVH	Гибкая вставка	6	MUB/F	Вентилятор Multibox
3	LRK	Автоматически закрывающаяся заслонка	7	GFL	Контрфланец
4	SDM	Служебная дверка			

5.3.1 Заводская табличка



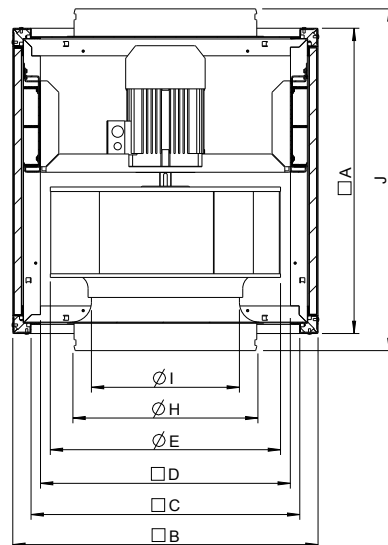
- 1 Обозначение типа
- 2 Артикул/заводской номер/дата производства
- 3 Напряжение/частота/мощность двигателя
- 4 Ток/скорость (макс./мин.) / производительность
- 6 Регистрационные знаки Украины, России / вес / класс защиты
- 7 Производительность при 1- / класс изоляции, двигатель
- 8 Температура (TR: температура на вентиляторе)

РИС 7: Заводская табличка вентилятора MUB/F

5.3.2 Размеры

BG	□A	□B	□C	□D	∅E	∅H	∅I	J max.
042 400	670	670	590	548	410	400	289	783
042 450	670	670	590	548	454	400	289	783
062 500	800	800	720	676	520	560	364	915
062 560	800	800	720	676	570	560	364	915
062 630	800	800	720	676	650	630	456	915

Таблица 3: размеры вентиляторов Multibox MUB/F



5.3.2 Условия монтажа

Обозначение типа	Класс температуры-времени по стандарту DIN EN 12101-3	Класс снеговой нагрузки	Ветровая нагрузка	Условия монтажа
MUB/F 042 400 D4-HT	F400 (120)	-	-	IB, AB, IF, VA, HA, LB
MUB/F 042 400 D6-HT	F400 (120)	-	-	IB, AB, IF, VA, HA, LB
MUB/F 042 400 D4-6-HT	F400 (120)	-	-	IB, AB, IF, VA, HA, LB
MUB/F 042 450 D4-HT	F400 (120)	-	-	IB, AB, IF, VA, HA, LB
MUB/F 042 450 D6-HT	F400 (120)	-	-	IB, AB, IF, VA, HA, LB
MUB/F 042 450 D4-6-HT	F400 (120)	-	-	IB, AB, IF, VA, HA, LB
MUB/F 042 500 D4-HT	F400 (120)	-	-	IB, AB, IF, VA, HA, LB
MUB/F 042 500 D6-HT	F400 (120)	-	-	IB, AB, IF, VA, HA, LB
MUB/F 042 500 D4-6-HT	F400 (120)	-	-	IB, AB, IF, VA, HA, LB
MUB/F 042 560 D4-HT	F400 (120)	-	-	IB, AB, IF, VA, HA, LB
MUB/F 042 560 D6-HT	F400 (120)	-	-	IB, AB, IF, VA, HA, LB
MUB/F 042 560 D4-6-HT	F400 (120)	-	-	IB, AB, IF, VA, HA, LB
MUB/F 042 630 D4-HT	F400 (120)	-	-	IB, AB, IF, VA, HA, LB
MUB/F 042 630 D6-HT	F400 (120)	-	-	IB, AB, IF, VA, HA, LB
MUB/F 042 630 D4-6-HT	F400 (120)	-	-	IB, AB, IF, VA, HA, LB

Таблица 4: условия монтажа вентиляторов MUB/F Multibox

Расшифровка обозначений условий монтажа в таблице 4

IB монтаж в месте, где происходит сгорание

AB Амонтаж за пределами зоны сгорания

IF монтаж на открытом воздухе

VA вертикальный монтаж

HA горизонтальный монтаж

LB может работать как вентилятор

5.4 Описание вентиляторов MUB-EC Multibox

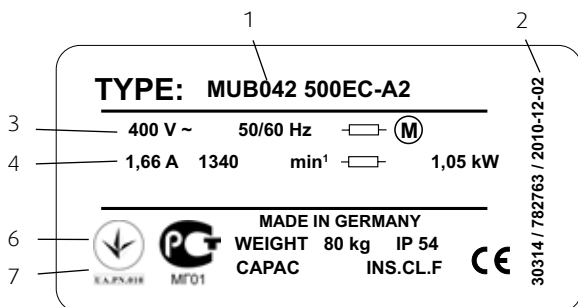
- Регулирование скорости в диапазоне от 0 до 100%
- Встроенная защита электродвигателя
- Многофункциональность
- Низкий уровень шума
- Направление выбрасываемого воздуха легко изменяется в любой момент во время эксплуатации
- Монтаж в любом положении
- Безопасная эксплуатация, не требует обслуживания
- Экономия энергии



Все модели вентиляторов серии MUB-EC комплектуются крыльчатками с загнутыми назад лопатками, изготавливаемыми из алюминия, и высокоэффективными энергосберегающими ЕС-двигателями постоянного тока с внешним ротором. Регулирующая производительность двигателя электроника встроена в его корпус. Напряжение питания может быть однофазным 200-277В

или трехфазным 380-480В. Работают под управлением сигнала напряжения 0...10В. Все двигатели имеют амортизаторы для защиты от вибрации и рассчитаны на питающее напряжение 50Гц и 60Гц. Конструктивно корпус выполнен в виде алюминиевых секций с закрытыми винтовыми каналами. Уголки выполнены из ударопрочного пластика PA6. Корпуса всех вентиляторов MUB-EC Multibox имеют теплоизоляцию в виде слоя негорючей стекловаты толщиной 20 мм. Чтобы боковые стенки не отделялись под воздействием тепла, они крепятся трубчатыми заклепками. За счет такой модульной конструкции все вентиляторы MUB-EC Multibox подходят для применения в качестве отдельных вентиляторов для подачи и вытяжки воздуха.

5.4.1 Заводская табличка вентиляторов MUB-EC



- 1 Обозначение типа
- 2 Артикул/заводской номер/дата производства
- 3 Напряжение/частота/мощность двигателя
- 4 Ток/скорость (макс./мин.) / производительность
- 6 Регистрационные знаки Украины, России / вес / класс защиты
- 7 Производительность при 1- / класс изоляции, двигатель

РИС 8: Заводская табличка вентиляторов MUB-EC



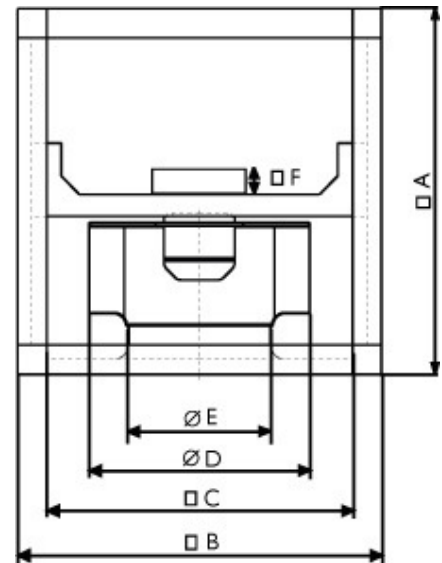
ПРИМЕЧАНИЕ

К вентиляторам Multibox MUB-EC подходят принадлежности стандартных вентиляторов Multibox MUB (см. РИС. 1)

5.4.2 Размеры

BG	□A	□B	□C	∅D	∅E	□F
025 315 EC	500	500	420	315	200	40
025 355 EC	500	500	420	255	224	40
042 400 EC	670	670	590	400	253	40
042 450 EC	670	670	590	450	286	70
042 500 EC	670	670	590	504	321	70
062 560 EC	800	800	720	560	360	70
062 630 EC	800	800	720	630	407	70

Таблица 3: размеры вентиляторов Multibox MUB-EC



5.4.3 Обозначение типа

MUB	042	500	D	V	A	2	IE2	
								IE2: международный стандарт эффективности Высокая эффективность
								механическое исполнение
								электрическое исполнение
								A: стандартный двигатель HT: высокая температура
								V: 4-4 полюсный, регулируемый по напряжению S: 6-6 полюсный, регулируемый по напряжению
								количество полюсов (кроме EC-двигателей) 4: 4 полюсный, регулируемый частотным преобразователем 6: 6 полюсный, регулируемый частотным преобразователем
								тип двигателя E: однофазный переменного тока D: трехфазный EC: электронная коммутация
								диаметр крыльчатки
								Размер
								MUB MUB/F MUB/T
								Multibox

РИС 9: Обозначение типа

5.6 Технические данные

	MUB	MUB (UL)	MUB/T	MUB/F	MUB-EC
Диапазон температуры окружающей среды и транспортируемой среды [°C]	-20 °C ... +50	-30 °C ... +50	-20 °C ... +120	-20 °C ... +55 400 °C/120min	-20 °C ... +60
Напряжение/ток	см. заводскую табличку				
Класс защиты	см. заводскую табличку				
Звуковое давление на расстоянии 1 м [дБ(A)]	46 ...75				
Размеры	см. заводскую табличку				
Вес	см. заводскую табличку				
Диаметр ротора	см. заводскую табличку				

Таблица 6: технические данные вентиляторов Multibox



ПРИМЕЧАНИЕ

Подробные технические данные см. в техническом описании вентилятора Multibox.

5.7 Предохранительные устройства

В вентилятор встроены термоконттакты с выводами для подсоединения устройства защиты двигателя, которое предназначено для защиты двигателей вентиляторов от перегрева.



ВНИМАНИЕ

Берегитесь повреждения оборудования из-за перегрева двигателя

- » Двигатель может перегреться и сломаться, если термоконттакты подсоединены неправильно.
- » Обязательно подсоединяйте термоконттакты к устройству защиты двигателя!

5.8 Характеристики двигателя

Характеристики двигателя указаны в технической документации производителя двигателя.

6 Монтаж

6.1 Меры безопасности

- › Работы по монтажу производятся только квалифицированным и обученным персоналом.
- › Соблюдайте условия, необходимые для нормальной работы системы, и требования производителя системы или строителя объекта
- › Запрещается снимать, отключать и выводить из строя защитные устройства, например, защитные решетки.

6.2 Подготовка перед монтажом

- Место установки должно быть защищено от грязи, влаги и атмосферных осадков
- Ориентация при монтаже не имеет значения, потому что вентиляторы Multibox можно ставить как горизонтально, так и вертикально, а также при необходимости можно уже по месту эксплуатации легко поменять направление выброса воздуха
- При монтаже на открытом воздухе обязательно ставить крышу для защиты от атмосферных осадков (принадлежность).

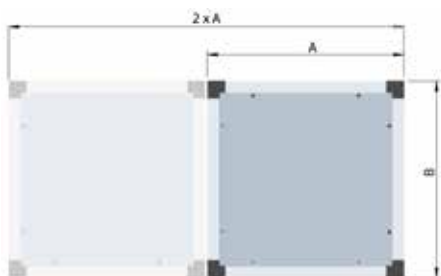


РИС. 10: MUB/T Размеры для монтажа (Со стороны двигателя)

6.3 Монтаж



Монтаж

Для снятия упаковки поднимайте вентиляторы Multibox только за основание.

- ☞ В процессе монтажа следите, чтобы не повредить корпус вентилятора Multibox
- ☞ Соблюдайте направления движения воздуха, указанные стрелками
- ☞ Обеспечьте удобный доступ к вентилятору Multibox для проведения работ по обслуживанию и ремонту
- ☞ Обеспечьте защиту со стороны притока воздуха и соблюдение безопасных расстояний по стандартам DIN EN 294 и DIN 24167-1.
- ☞ Обеспечьте свободный и равномерный приток воздуха в вентилятор и беспрепятственный выброс воздуха из него

6.3.1 Монтаж на пол

- ☞ Разместите основание корпуса на плоской ровной поверхности
- ☞ Проложите поверхность основания корпуса, контактирующую с цоколем или полом пористой резиной или другим пористым материалом.
- ☞ Подсоедините воздуховоды и поставьте принадлежности.

6.3.2 Монтаж на стену и потолок



ОСТОРОЖНО

Берегитесь падений предметов

- › Перед монтажом проверьте прочность монтажной поверхности (стены/потолка).
- › При выборе крепежа учитывайте вес, вибрацию и растягивающие усилия (вес указан на заводской табличке).

- ☞ Разместите вентилятор Multibox на прочном основании и закрепите подходящим крепежом.
- ☞ Подсоедините воздуховоды и поставьте принадлежности.

6.3.3 Изменение направления выброса воздуха

В стандартной конфигурации вентиляторы Multibox конструктивно рассчитаны на прямой поток воздуха. Но при необходимости можно изменить это, просто переставив боковые стенки корпуса.

- ☞ Снимите боковую стенку в месте, где будет выбрасываться воздух
- ☞ Поставьте эту боковую стенку на старое место выброса воздуха (см. РИС. 4, стр. 12).

ПРИМЕЧАНИЕ (MUB T / MUB T-S)



На время транспортировки сливная пробка в основании вентилятора закрыта защитным колпачком. Перед монтажом защитный колпачок следует снять, а пробку надежно ввернуть в резьбовое отверстие снаружи панели основания вентилятора. После монтажа по месту эксплуатации подсоедините к сливному отверстию вентилятора дренажную линию.

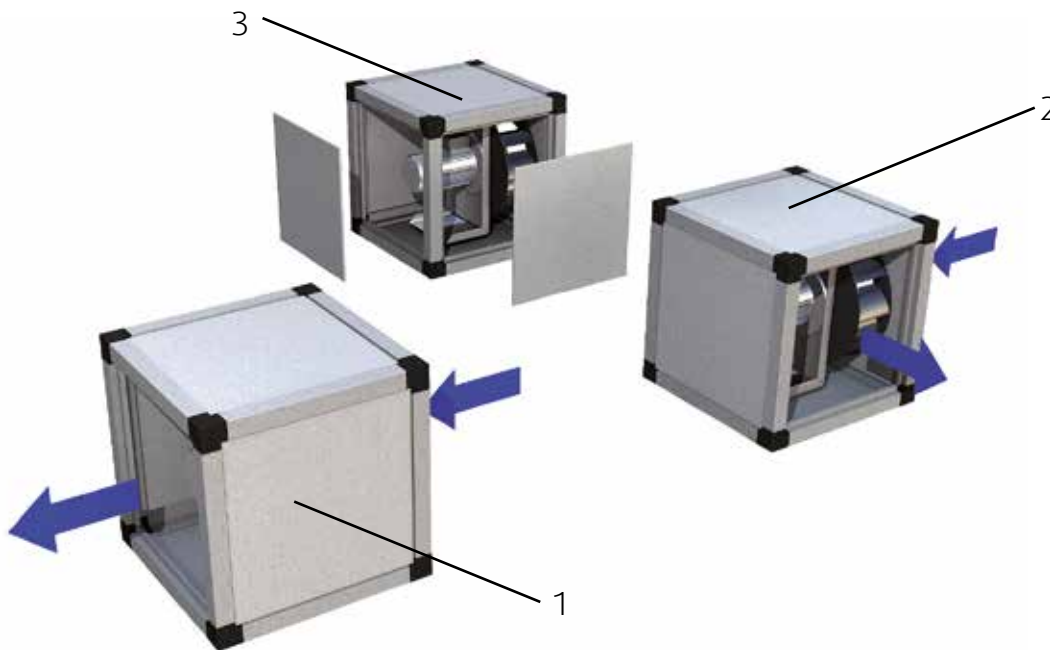


РИС 10: Вентилятор MUB со съемными стенками для изменения направления выброса воздуха

Обозначения

- | | |
|---|--|
| 1 | Вентилятор Multibox с прямым потоком воздуха (заводской вариант) |
| 2 | Вентилятор Multibox с потоком воздуха под углом |
| 3 | Изменение направления выброса воздуха |



ПРИМЕЧАНИЕ

ВМодель: MUB/T

Двигатель вентиляторов MUB/T Multibox должен быть вынесен за пределы потока воздуха. Поэтому вариант с прямым потоком воздуха в этих вентиляторах невозможен.

7 Электромонтаж

Схема электрических соединений находится на двигателе.



ПРИМЕЧАНИЕ

- › Двигатель имеет три позистора. Запрещается включать последовательно более двух позисторов, потому что это приведет к произвольным отключениям.
- › Максимальное проверочное напряжение позисторов составляет 2.5В.



ОСТОРОЖНО

Берегитесь удара током

- › Электромонтаж производится только квалифицированным инженером-электриком или опытным квалифицированным сотрудником после инструктажа
- › Электромонтаж выполняется в соответствии с действующими нормативами
- › Берегите клеммную колодку от попаданий воды.
- › Соблюдайте 5 правил электромонтажа:
 - обесточить (отсоединить все полюса системы электропитания от компонентов под напряжением)
 - предотвратить возможность повторного включения
 - убедиться в отсутствии напряжения
 - заземлить и закоротить
 - отделить перегородкой друг от друга соседние компоненты под напряжением

☞ Выполните электромонтаж по схеме соединений, указанной на двигателе.



ВНИМАНИЕ

Берегитесь повреждения оборудования из-за перегрева двигателя

- » Двигатель может перегреться и сломаться, если термоконттакты подсоединены неправильно.
- » Обязательно подсоединяйте термоконттакты к устройству защиты двигателя!

- ☞ Подсоедините термоконттакты/позисторы к устройству защиты двигателя.
- ☞ Если клеммная коробка пластиковая, запрещается использовать металлические сальниковые винты.
- ☞ Пропустите через отверстие кабель электропитания.
- ☞ Нанесите на отверстие герметик, чтобы обеспечить защиту по классу IP 54 .
- ☞ Нанесите герметик, чтобы предотвратить попадание воды. В зависимости от типа кабель-канала подготовьте отверстия для слива воды или нанесите герметизирующую замазку.
- ☞ Нанесите герметик на резьбовые соединения в крышке пластиковой клеммной коробки.

7.1 Трехфазные двигатели

- ☞ Запрещается работа от двух фаз:
В трехфазных двигателях использовать общий полюс С или безопасное отключение К (ток потребления см. на заводской табличке).

7.2 Подсоединение датчика температуры

- ☞ Датчик температуры подсоединяется к исполнительному устройству и/или устройству защиты двигателя.

8 Ввод в эксплуатацию

8.1 Проверки

- Монтаж и электромонтаж выполнены правильно
 - Мусор, оставшийся после монтажных работ, полностью убран
 - Отверстия притока и выброса воздуха открыты
 - Предохранительные устройства установлены (защиты от касаний).
 - Полупроводниковое реле защиты двигателя подсоединено
 - Термоконттакты (датчики температуры) подсоединены к устройству защиты двигателя
-
- Устройство защиты двигателя исправно
 - Датчик температуры исправен
-
- Место ввода кабеля залито герметиком
 - Электромонтаж выполнен по схеме соединений, указанной на заводской табличке
 - Номинальный ток потребления (см. заводскую табличку) не превышен

8.2 Ввод в эксплуатацию



ОСТОРОЖНО

Берегитесь высокого напряжения

- > Ввод в эксплуатацию выполняется опытным и квалифицированным персоналом

☞ Ввод в эксплуатацию выполняется опытным и квалифицированным персоналом



ОСТОРОЖНО

Берегитесь отлетающих предметов

- > Перед проверкой направления вращения ротора наденьте очки

☞ Проверьте:

- направление вращения/транспортирования воздуха. Направление вращения всегда смотрится со стороны ротора.
- плавность вращения.

8.2.1 Предохранительные устройства

☞ Проверьте надежность крепления предохранительных устройств и защитных решеток.

9 Эксплуатация

9.1 Меры предосторожности



ОСТОРОЖНО

Берегитесь удара током

- › К эксплуатации допускаются только лица
 - прошедшие инструктаж по работе и сопряженным с этим опасностями
 - осознающие опасности и владеющие знаниями, позволяющими им оперативно реагировать
- › Следите, чтобы дети не могли получить доступ к оборудованию
- › Следите, чтобы к работе с оборудованием допускался только персонал, имеющий на это разрешение

9.2 Условия работы

- Запрещается включать вентилятор Multibox во взрывоопасной среде
- Запрещается касаться вращающегося ротора
- Запрещается отключать и нарушать исправность работы предохранительных устройств
- Запрещается эксплуатировать вентилятор Multibox с превышением данных, указанных на заводской табличке
- Берегите вентилятор, чтобы внутрь не попадали посторонние предметы
- Периодичность включения:
 - Вентилятор Multibox рассчитан на продолжительную работу (S1).
 - Его средства управления могут не допускать слишком частое включение и выключение.
- При регулировании скорости вентилятора через частотные преобразователи следите, чтобы скачки напряжения на клеммах двигателя не превышали 1000В, а скорость повышения напряжения не превышала 500В/мкс (IEC 34-17).
 - Если соединительный кабель двигателя слишком длинный, поставьте выходной фильтр на участке между двигателем и частотным преобразователем.
- При превышении тока утечки 3.5мА необходимо обеспечить условия заземления по стандарту DIN VDE 0160/5.88. ART.6.5.2.1.
- Чтобы снизить уровень шума используйте фильтр подавления помех (синус-фильтр).

9.3 Работа

- ☞ Вентилятор Multibox следует эксплуатировать в соответствии с инструкциями руководства по эксплуатации на вентилятор и двигатель.
- ☞ Во время работы следите за исправностью вентилятора Multibox.
- ☞ Выключите вентилятор Multibox когда необходимо.



ОСТОРОЖНО

Берегитесь удара током и отлетающих предметов

Неисправности могут стать причиной травм персонала и порчи оборудования

Выключите вентилятор Multibox:

- › при появлении постороннего шума, вибрации, скачков давления
- › при превышении указанных на заводской табличке значений тока, напряжения или температуры

10 Техобслуживание/диагностика неисправностей



Техобслуживание/диагностика неисправностей

Берегитесь удара током

- › Мероприятия техобслуживания и устранения неисправностей выполняются только квалифицированным электриком или опытным специалистом
- › При диагностике неисправностей соблюдайте требования отраслевых стандартов техники безопасности
- › Соблюдайте 5 правил электромонтажа:
 - обесточить (отсоединить все полюса системы электропитания от компонентов под напряжением)
 - предотвратить возможность повторного включения
 - убедиться в отсутствии напряжения
 - заземлить и закоротить
 - отделить перегородкой друг от друга соседние компоненты под напряжением

10.1 Устранение неисправностей

Неисправность	Возможные причины	Метод устранения
Вентилятора Multibox шумит во время работы	Разбалансировка ротора	Обратитесь к специалисту на предмет балансировки ротора
	Налипшая на ротор грязь	Очистите грязь, при необходимости выполните балансировку
	Неправильное направление вращения ротора	Измените направление вращения
	Разрушение материала ротора под воздействием повышенных температур	Обратитесь к производителю
	Деформация ротора под воздействием повышенных температур	Обратитесь к производителю, установите новый ротор, проверьте подшипники
Низкая производительность вентилятора Multibox	Неправильное направление вращения ротора	Измените направление вращения
	Высокая потеря давления в воздуховодах	Устраните перепад давлений в воздуховодах
	Створки жалюзи закрыты или слегка приоткрыты	Проверьте положение створок жалюзи
	Засор в подводящем или отводящем воздуховоде	Уберите засор
Скрежетание в момент включения или во время работы вентилятора Multibox	Перекос в подводящем воздуховоде	Отсоедините воздуховод, отцентрируйте и подсоедините заново
Срабатывают термоконтакты/полупроводниковое реле	Реле не подсоединено или подсоединено неправильно	Подсоедините реле
	Falsche Drehrichtung des Laufrades	Drehrichtung ändern
	Неправильное направление вращения ротора	Измените направление вращения
Вентилятор Multibox не выходит на номинальные обороты	Неправильная настройка устройств электрокоммутации	Проверьте и правильно настройте устройства коммутации
	Заклинило двигатель	Обратитесь к производителю
	Неисправность обмотки двигателя	Обратитесь к производителю
	Неподходящий двигатель	Обратитесь к производителю на предмет проверки пускового момента

Таблица 7: ДИАГНОСТИКА НЕИСПРАВНОСТЕЙ

10.2 Чистка

Регулярная чистка предотвращает разбалансировку ротора.



ОСТОРОЖНО

Берегитесь удара током

- › Мероприятия по чистке внутренних поверхностей вентилятора Multibox выполняются только квалифицированным электриком или опытным специалистом
- › Соблюдайте 5 правил электромонтажа:
 - обесточить (отсоединить все полюса системы электропитания от компонентов под напряжением)
 - предотвратить возможность повторного включения
 - убедиться в отсутствии напряжения
 - заземлить и закоротить
 - отделить перегородкой друг от друга соседние компоненты под напряжением



ВНИМАНИЕ

Берегитесь горячих поверхностей!

- › Надевайте защитные перчатки при проведении техобслуживания и чистки!

- ☞ Следите, чтобы воздуховоды вентилятора Multibox были чистыми и по мере необходимости вычищайте грязь щеткой.
- ☞ Запрещается использовать стальную щетку
- ☞ Запрещается использовать средство очистки под давлением („пароочиститель“).
- ☞ Во время чистки соблюдайте осторожность, чтобы не погнуть лопадки крыльчатки
- ☞ Запрещается чистить внутренние поверхности моющим составом
- ☞ При чистке крыльчатки будьте осторожны в использовании балансирующих противовесов

10.3 Техобслуживание и ремонт

В вентиляторах Multibox применяются шарикоподшипники с пожизненной смазкой, поэтому такие вентиляторы практически не требуют обслуживания. По истечении срока службы смазки (от 30,000 до 40,000 часов в стандартных условиях), нужно заменить подшипники. В двигателях типа I со временем может снизиться емкость конденсатора. Его расчетный срок службы составляет примерно 30,000 часов по стандарту VDE 0560-8.



ОСТОРОЖНО

Берегитесь удара током

При проведении работ по монтажу и техобслуживанию соблюдайте следующие правила:

- › ротор вентилятора надо зафиксировать
- › цепь питания нужно отключить и принять меры во избежание случайного включения электропитания.
- › соблюдать требования отраслевых стандартов безопасности

- ☞ Следите за появлением подозрительного шума во время работы
- ☞ Замену шарикоподшипников производить только на оригинальные подшипники (со специальной смазкой) от компании Systemair.
- ☞ По вопросам любых других повреждений (например, обмотки) обращайтесь в отдел сервисного обслуживания. Неисправные вентиляторы Multibox подлежат замене целиком. Ремонт производится только производителем на заводе. Адрес указан на задней обложке данного руководства.

10.4 Запчасти

При заказе запчастей указывайте обозначение типа вентилятора Multibox. Оно указано на заводской табличке вентилятора.

Запчасти:

Боковые стенки, двигатель

11 Демонтаж/снятие



ОСТОРОЖНО

Берегитесь удара током

- › Мероприятия по отключению и демонтажу выполняются только квалифицированным электриком или опытным специалистом
- › Соблюдайте 5 правил электромонтажа:
 - обесточить (отсоединить все полюса системы электропитания от компонентов под напряжением)
 - предотвратить возможность повторного включения
 - убедиться в отсутствии напряжения
 - заземлить и закортить
 - отделить перегородкой друг от друга соседние компоненты под напряжением

- ☞ Аккуратно отсоедините все электрические кабели
- ☞ Отсоедините вентилятор Multibox и приточный воздуховод.



ВНИМАНИЕ

Соблюдайте осторожность, чтобы не получить травму.

- › Надевайте защитные перчатки при проведении работ по демонтажу.
- › Производите демонтаж аккуратно

- ☞ Аккуратно снимите крепежи.
- ☞ Поставьте вентилятор Multibox на пол

12 Утилизация

Большей частью вентилятор и упаковочный материал состоят из перерабатываемых материалов.

12.1 Утилизация вентиляторов Multibox

Порядок окончательного демонтажа и утилизации вентилятора Multibox:

- ☞ полностью обесточьте вентилятор Multibox.
- ☞ отсоедините вентилятор Multibox и приточный воздуховод.
- ☞ Разберите вентилятор Multibox на детали.
- ☞ Разложите детали на:
 - перерабатываемые
 - утилизируемые (металл, пластик, электрические детали и т.д.)
- ☞ Убедитесь, что детали перерабатываемые. Соблюдайте правила государственных регулирующих документов.

12.2 Утилизация упаковки

- ☞ Убедитесь, что упаковка перерабатываемая. Соблюдайте правила государственных регулирующих документов.



Systemair GmbH • Seehöfer Str. 45 • D-97944 Windischbuch
Tel.: +49 (0)7930/9272-0 • Fax: +49 (0)7930/9273-92
www.systemair.com

